

CI600P 6.5"两分频PoE同轴吸顶扬声器



应用场景区

- 会议中心
- 展览厅
- 体育设施
- 企业培训室
- 购物中心
- 礼拜场所
- 酒吧
- 健康俱乐部
- 餐厅
- 机场

产品特点

- 采用Dante™网络音频传输
- 采用PoE供电驱动
- 自适应交换机模式

概述

CI600P两分频PoE同轴吸顶扬声器系统，可在中小型厅堂使用。

CI600P吸顶扬声器特为大多数高品质需求专业应用而设计。具有高的输出和优秀的音响性能。CI600P具有集中的覆盖角度、更高的灵敏度和输出以及更多低频扩展。CI600P采用强大的磁体结构和高效音圈，确保高输出，获得更大的动态余量。CI600P采用Dante™网络音频传输，并通过交换机PoE驱动扬声器，通过一根网线即可同时控制、音频传输及驱动扬声器。CI600P吸顶扬声器系统采用同轴设计，高频压缩驱动单元与低频单元同心摆放，这样发出的高频通过精心调制的高频波导，穿过低频单元磁体结构和纸盆的中心辐射出来。通过将低频单元(及与其同轴的高频单元)精准安装在障板的中央，可以进一步提升覆盖模式，保证在扬声器覆盖区域的声音具有很好的一致性，CI600P与IPS其他系列的扬声器听感完全一致，因此可在一个应用空间中混合使用。

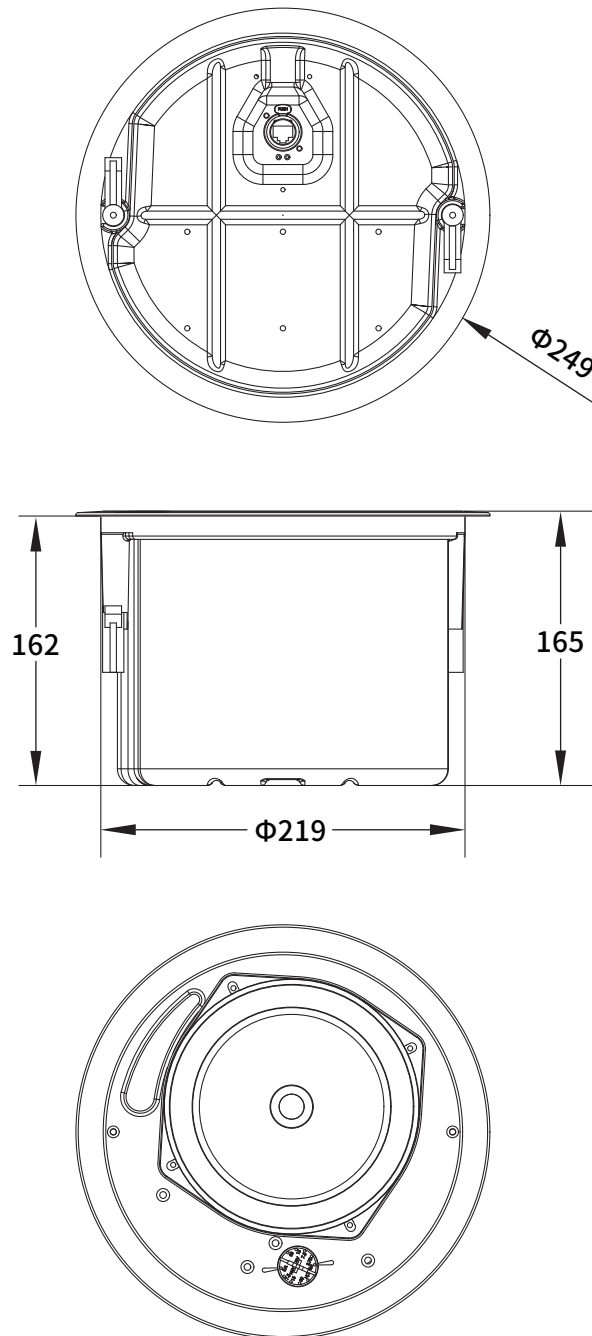
规格参数

扬声器类型	6.5"两分频PoE同轴吸顶扬声器
频率响应	70Hz~13.5kHz (-10 dB)
功率要求	IEEE 802.3af/at/bt
灵敏度	93dB
最大输出声压级	110dB
指向角度(锥形)	120°
驱动单元	1×6.5" 低音单元 1×0.75" 开口高音单元
输入接口	RJ45 (10/100M)
采样率	48kHz
位数	24bit
THD-N	<0.15%
I信噪比S/N (A加权)	>106dB
底噪	<-71dBu
保护功能	过流保护/过温保护/过载保护/ 短路保护
数字信号处理	Cicada
延迟	<1ms
箱体表面处理	电镀锌涂层
网罩	铁网，白色
电源效率	>75%
安装配件	标配：罐装适配器/修剪环 标配：格栅 标配：结构支架
尺寸(Ø×D)	249 × 165 (mm)
开孔尺寸(Ø)	225 (mm)
重量	3.2 kg
型号选项	标配：CI600P (白色)

注：

灵敏度：在自由场使用WinMF平台进行测量，麦克风放置在距离被测扬声器4米的位置，使用WinMF灵敏度测试模块进行灵敏度测试，根据被测扬声器的额定阻抗对馈送信号参数进行调节，额定4欧负载的前提下，馈送信号输出电压为2 volts RMS，测得值由4米至1米进行补偿。

尺寸图



规格描述

扬声器系统为两分频PoE同轴吸顶扬声器，配备6.5英寸低频传感器和同轴安装的0.75英寸开口高频压缩驱动器。采用电镀锌涂层设计，该扬声器的尺寸为(直径×深度)：249×165(毫米)，9.8×6.5(英寸)，净重3.2千克。该系统具有70Hz~13.5kHz(-10 dB)的频率响应，在1W@1m处测得的灵敏度有93dB(75Hz~13.5kHz)，指向角度(锥形)120°。扬声器系统具有DSP管理功能，内置高通滤波器、低通滤波器、增益、静音、高/低频增强器、5段参量均衡器、限幅器。可对设备温度进行实时监控。

