

LCB1 逻辑控制按钮

概观

LCB1是一个独立按钮，当与支持逻辑的媒体系统一起用于视频和电话会议时，可以远程控制话筒（或其他设备）的开启或关闭。LCB1仅高出桌子表面不到3mm，直径只有29mm，带有精加工外壳和一个3-5V直流逻辑控制的LED指示灯，具有触点闭合功能。LCB1逻辑按钮安装简单，不需要外部电源、继电器或额外电阻。LCB1与话筒机械分离，在提供触觉按钮响应的同时可以将任何潜在的噪声隔离在音频路径之外。

应用场景

LCB1是一款与话筒或桌面底座物理分离的逻辑按钮。有了它，桌面话筒（如鹅颈话筒或界面话筒）就可以放置在距离会议桌边缘较远的位置，这样话筒覆盖范围就不会受到笔记本电脑屏幕或其他障碍物的干扰。LCB1可以方便地放置在会议桌边缘附近，便于用户触碰和使用。开/关、一键通话或一键静音等功能选项可以在DSP上进行编程。LCB1同样适用于天花板话筒，可以用来启动天花板话筒或关闭某只/某区域的话筒。



LCB1

规格参数

输入接头	镀锡4线
线缆长度	6ft - 1800 mm
开关	无噪声机械开关
功率要求	无
重量	30 g - 1 oz

逻辑连接

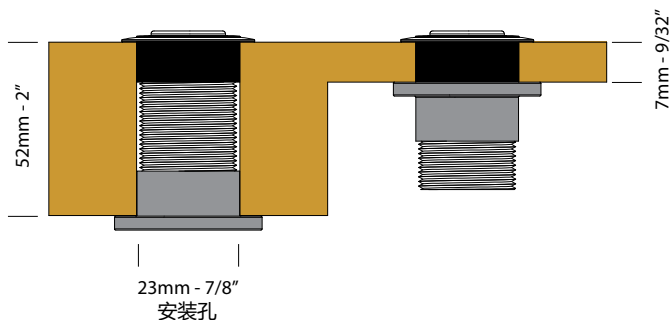
LED控制电压	3.3 - 5.0 V
闭合最大电流	200 mA
闭合最大电压	48 V DC
闭合最大电阻	≤ 100 mΩ

构造与工程参数

Audix LCB1按钮的主体为机加工阳极氧化铝，按钮外壳由UL94-V0热塑性塑料制成。整体尺寸最大长度为52mm，最宽处直径为32mm。按钮的工作温度应在-40°C至+85°C之间。该按钮可以与具有逻辑功能的会议系统配合使用。该按钮具有触点闭合功能和一个LED指示灯。LED灯需在3.3V至5.0V直流电压下工作。

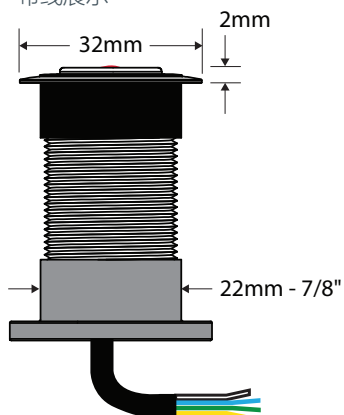
桌子尺寸: (厚度最小7mm-最大52mm) 可选的紧固件用于更厚或更薄的桌面安装。

安装孔尺寸: 23mm - 7/8"



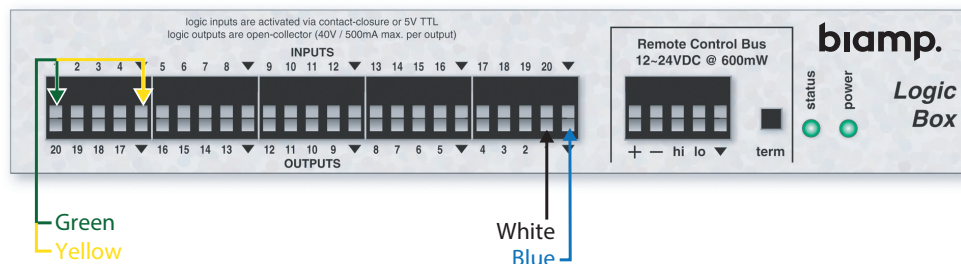
LCB1布线:

LCB1
布线展示

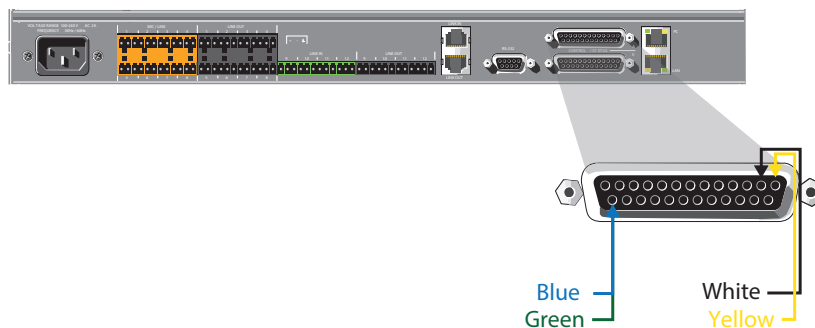


白色 (逻辑输出)
蓝色 (接地)
绿色 (闭合)
黄色 (闭合)

biamp.
逻辑盒



ClearOne®
Converge Pro 880后面板



所有参数如有更改恕不告知。



易科 | EZPRO

深圳 0755-86919611
成都 028-83336486

北京 010-65501188
西安 029-88348186

上海 021-64831166

www.ezpro.com
info@ezpro.com



www.audixusa.com
503.682.6933 Fax: 503.682.7114
Audix Corporation 9400 SW Barber St. Wilsonville, OR 97070

AUDIX®

ver 2.0 05-16