



描述

EAW SB系列超低频音箱品质优良，特为大多数高需求专业应用而设计。该系列功能全面，规格多样，便于针对不同的应用场合进行选择。EAW设计的驱动单元质量上乘，能以指定的规格大小提供超高的输出和优秀的音响性能。所有SB系列型号都是直接辐射，拥有经过优化调节的开口式箱体。SB系列超低频音箱满足优质的音响性能、极高的可靠性和坚实的构造要求。

SB528zR是高输出、大规格的超低频音箱系统，具有为高效能全频音箱提供补声的可靠性能。该款音箱专为满足需要双18英寸驱动单元所具有的更充实的输出的流动应用要求而设计。SB528zRR能很好地与大多数全频音箱配合使用，应用范围：包括乐队/俱乐部扩声系统、大型宗教场所、大型礼堂/剧院、竞技场、音乐会巡回演出、F/X扩声、大型舞蹈俱乐部和鼓声补声监听等。

SB528zR专为配合现今高端数字信号处理而设计，能优化低频响应。为发挥理想的分频器功能与均衡功能，建议与MX系列的处理器配合使用。

双18英寸超低频音箱

详细信息请参考表格数据，半空间=地面安装

配置

子系统：	换能器	负载
	超低频 2x18英寸纸盆	倒相式
操作模式	功放通道	
	单功放	低频1/低频2
	双功放	低频1,低频2
	外部信号处理	
	DSP w/1分频滤波器	
	DSP w/1分频滤波器	

性能¹

操作范围：	27 Hz - 147 Hz
标称波束宽度：	水平 360° 垂直 360°

轴向灵敏度(SPL)：

低频1/低频2(全空间)	97 dB	27 Hz - 147 Hz
(半空间)	103 dB	27 Hz - 147 Hz

输入阻抗(ohms)：

	标称	最小值
低频1/低频2	4	3.9@ 131 Hz
低频1,低频2	8(每个)	7.8@ 131 Hz(每个)

高通滤波：高通=>25 Hz, 12 dB/倍频程 Butterworth滤波器

老化测试²：

系统	低频1/低频2 75 V	1400 W @ 4 ohm
	低频1,低频2 75 V (每个)	700 W @ 8 ohm (每个)
	换能器(AES) 1000W(每个)	

计算轴向输出限制(SPL)

	平均	峰值
低频1/低频2(全空间)	129 dB	135 dB
(半空间)	135 dB	141 dB

订购信息

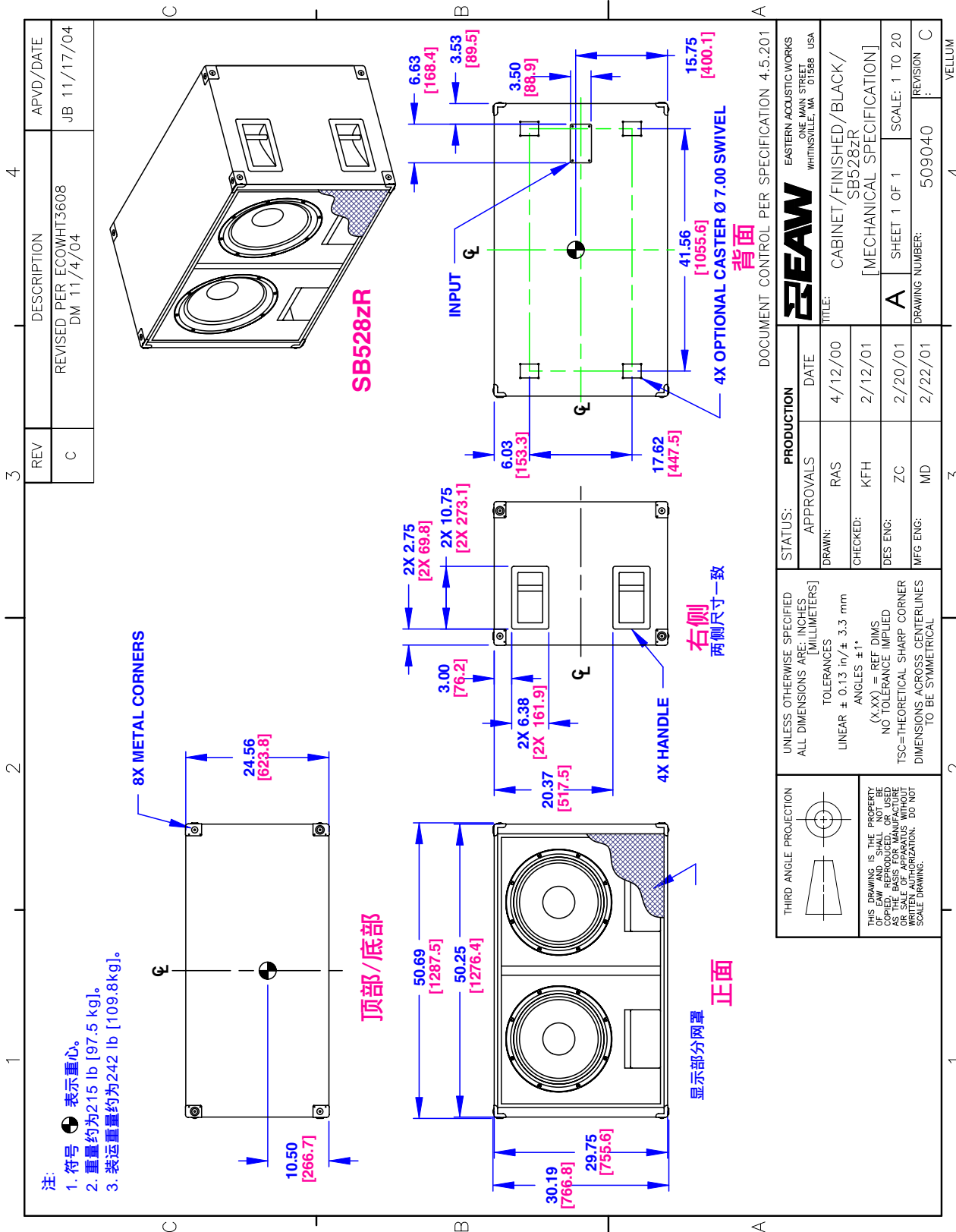
描述	部件编号
SB528zR双18英寸超低频音箱黑色	997152
SB528zR双18英寸超低频音箱白色	997152-0000
可选配件	
脚轮套件(一套4个蓝色旋转脚轮)	255027

1 为了达到指定的性能，请使用EAW提供的设置进行列出的外部信号处理。

2 关于功放的选择，请参考EAW网站。

箱体

材料 波罗的海桦木胶合板
 涂层 耐磨质感黑色涂层
 网罩 粉末涂层穿孔钢



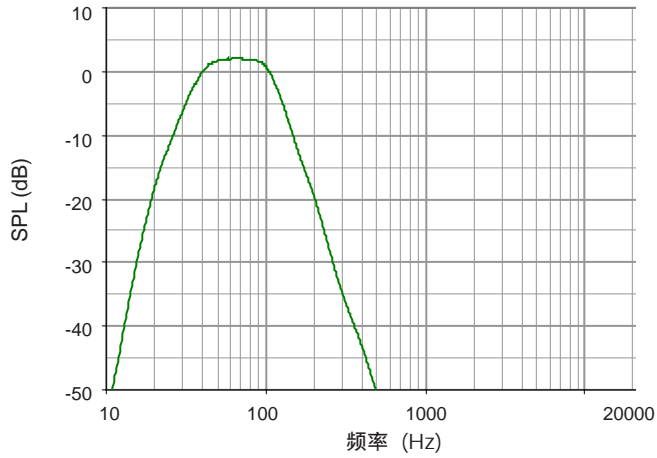
注意：该图纸经过缩小。请勿按比例计算。

性能数据

详细信息请参考注释图表数据

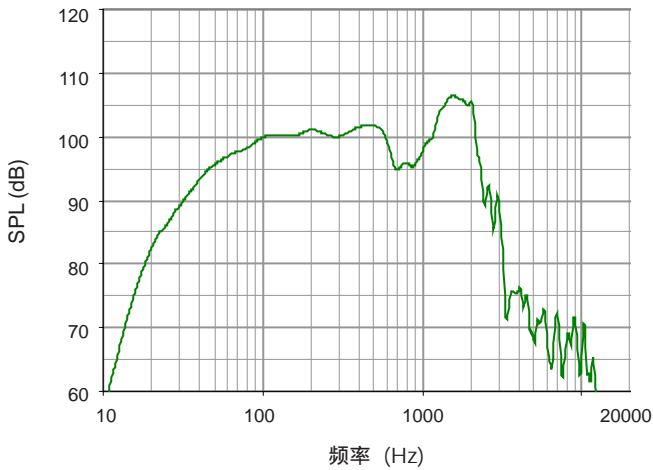
频率响应：经处理

低频 1/2全空间=绿色



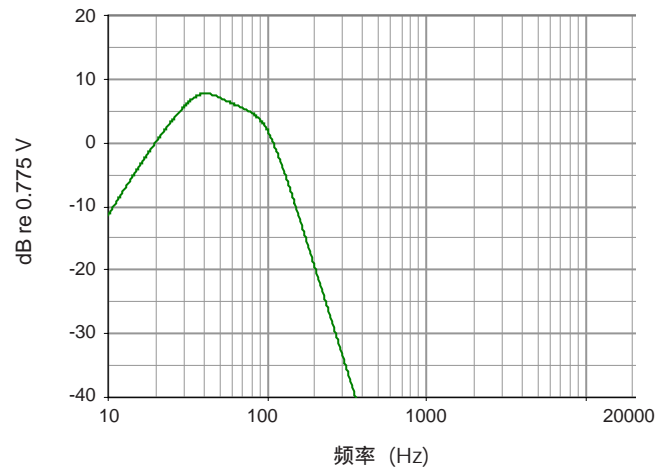
频率响应：未经处理

低频 1/2全空间=绿色



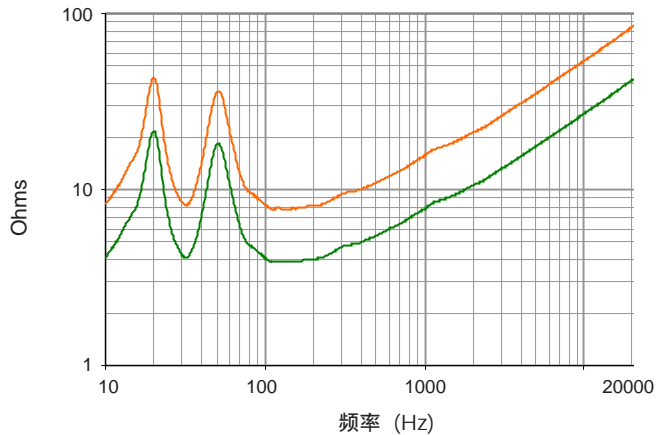
频率响应：数字信号处理器

低频=绿色

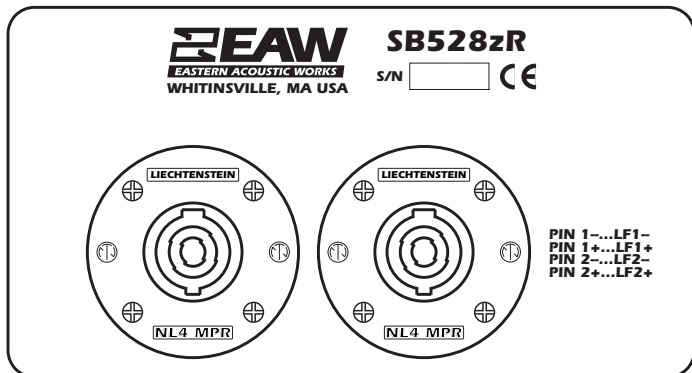


阻抗

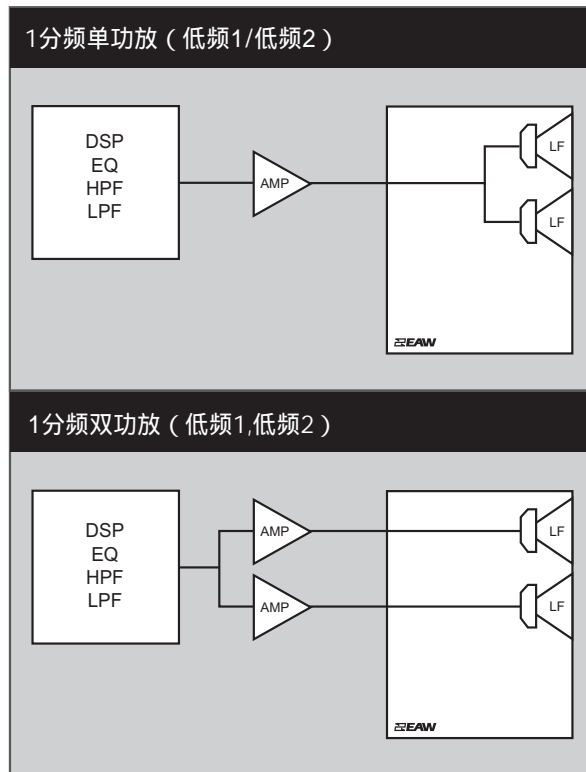
低频1/2=绿色、低频1,低频2=橙色



输入面板



信号图



图例

- DSP:** 用于分频的高通滤波器或者推荐的高通滤波器。
HPF: 低通滤波器用于分频器。
LPF: 低频/中频/高频。
LF/MF/HF: 用户提供的功放或者用于NT系列产品的集成功放。
AMP: 无源低通滤波器、高通滤波器和均衡器(扬声器的组成部分)。
XVR: 数字信号处理器, 能够应用EAW Focusing技术。

注释:

表格数据

- 测量/数据处理系统:** 首选-FChart: EAW专利软件; 次选-Brüel & Kjær 2012.
- 话筒系统:** Earthworks M30; Brüel & Kjær 4133.
- 测量:** 双通道FFT; 长度: 32 768采样; 采样率: 48 kHz; 对数正弦扫描。
- 测量系统条件(包括所有变数):** SPL: 准确度+/-0.2dB @ 1 kHz, 精密度+/-0.5dB20 Hz至20 kHz, 分辨率0.05dB; 频率: 准确度+/-1%, 精密度+/-0.1Hz, 分辨率取1.5Hz与1/48倍频程中较大者; 时间: 准确度+/-10.4µs, 精密度+/-0.5µs, 分辨率10.4µs; 角度: 准确度+/-1°, 精密度+/-0.5°, 分辨率0.5°.
- 环境:** 测量时域加窗, 并经处理消除房间效应, 使之接近一个无回音环境。数据作为无回音或分数阶空间进行处理, 如所注。
- 测量距离:** 7.46米。声学响应代表20米处子系统的复杂叠加。声压级是相对于其他使用平方反比定律的其他距离来说的。
- 伏特:** 测量的是测试信号的有效值。
- 功率W:** 由音响行业经验, “扬声器功率瓦特数”等于电压的平方除以标称阻抗。因此, 此处的Watt并不是国际标准定义的能量单位有效瓦特。
- SPL(声压级):** 等于以0dB SPL=20毫帕为基准的信号平均电平。
- 子系统:** 列出的各通带传感器及其声学负载。Sub=超低音, LF=低频, MF=中频, HF=高频。
- 操作模式:** 用户可选配置。在系统元素间, 逗号(,)是间隔功放通道; 斜杠(/)是单功放通道。DSP=数字信号处理器。重要: 要达到参数标示的性能, 请务必以EAW提供的设定数据使用列出的外部信号处理。
- 操作范围:** 经处理的频率响应所在的范围, 该范围内功率平均SPL的-10dB SPL。在几何轴上测量。窄带凹陷除外。
- 标称波束宽:** 设计角度用于-6 dB SPL点, 以0dB声压级作为最高电平。
- 轴向灵敏度:** 功率平均SPL在操作范围上加上一个输入电压会在标称阻抗上产生1W功率; 测量时几何轴上不带外部处理, 以1m为基准。
- 标称阻抗:** 选择的4, 8, 或16欧姆阻抗, 最小阻抗点不超过操作范围上该阻抗之下20%。
- 高通滤波器:** 帮助保护扬声器, 防止操作范围以下的频率上的超额输入信号电平造成损坏。
- 老化测试:** 最大测试输入电压使用EIA-4268定义声谱; 测量时使用推荐的信号处理与推荐的保护滤波器。
- 计算轴向输出限制:** 加速寿命测试中可能的最高平均与峰值声压级。峰值声压级代表寿命测试信号的2:1(6dB)振幅因数。

图表数据

- 分辨率:** 为消除无用的细节, 在声学频率响应上应用1/12倍频程倒谱平滑, 波束宽与阻抗数据上应用1/3倍频程倒谱平滑。其他图表使用原始数据标出点。
- 频率响应:** 常数输入信号的声学输出电平变量。经处理: 归一化到0dB SPL。未处理输入: 2V (4 ohm标称阻抗), 2.83V(8 ohm标称阻抗), 或4V (16ohm标称阻抗) 以1米距离为基准。
- 处理器响应:** 以0.775V=0dB为基准的常数输入信号的输出电平变量。
- 阻抗:** 阻抗模值中的变量, 欧姆为单位, 频率与电压/电流相位无关。这意味着阻抗值不会用于计算有效瓦特(见上面第8条)。



官方微信



官方微博

易科 | EZPRO

深圳 0755-86919611
成都 028-83336486北京 010-65501188
西安 029-88348186

上海 021-64831166

www.ezpro.com
info@ezpro.com