

SL-V7WP 亚运会特别定制版



双10寸两分频固定曲率阵列扬声器



杭州亚运会及亚残会开闭幕式指定扬声器

产品介绍

SL-V7WP是一款性能稳定，应用灵活的两分频固定曲率阵列扬声器系统。箱体内配置了2个10英寸高灵敏度低音单元，2个1.4英寸开口钹磁高音单元。SL-V7WP具有出色的换能效率，可提供远距离宽角度声覆盖所需的声能量，使其可应用于中大型场馆的集中或分布式扩声系统。SL-V7WP使用固定7度纵向覆盖角，多只扬声器组成的阵列结构，可轻松获得精确的14度，21度，28度等纵向声投射角，为较大听音区提供均匀的全频段声覆盖。SL-V7WP可与SL-V15WP、SL-SUBWP超低扬声器安装在一个阵列结构中，用于获得更低的低频下限延展与更丰富的超低频能量。

产品参数

驱动单元	2×10"低音单元 / 2×1.4"开口钹磁高音单元
频率响应 (-10dB)	55Hz~18kHz
指向角度 (H×V)	110°×7°
最大声压级 (Peak SPL)*	141dB
灵敏度	103dB
持续功率	HF:80W LF:400W
节目功率	HF:160W LF:800W
阻抗	HF:8Ω LF:8Ω
尺寸 (W×H×D)	631×302.9×398.5 (mm)
重量	27.8kg
订购数据	SL-V7WP
吊架数据	SL-Fly Bar (选配件)

*以4:1(12dB)峰值因子粉噪计算1m处的最大声压级。



应用场所

体育
场馆

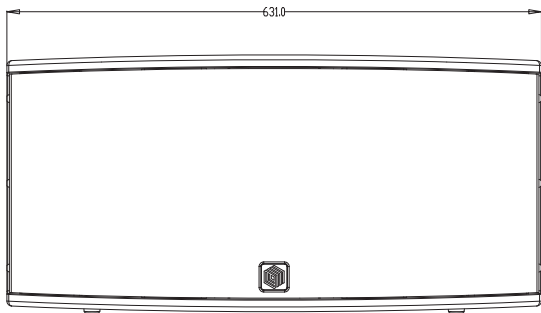
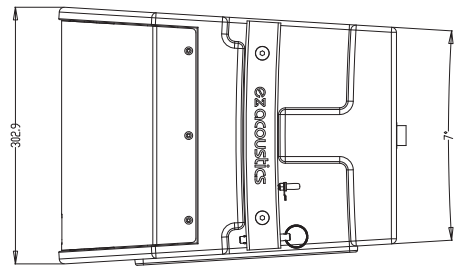
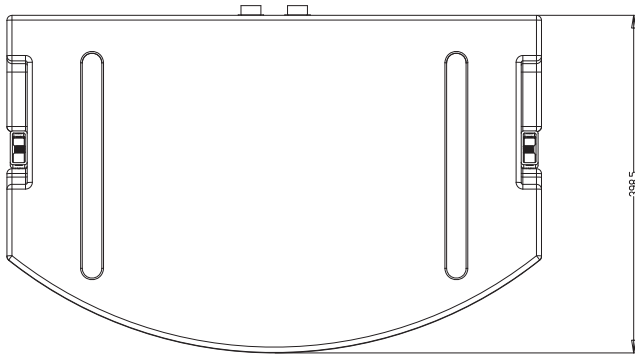
剧场
剧院

礼堂

多功
能厅

各类
表演场所

扬声器尺寸



SL-V7WP
双10寸两分频固定曲率阵列扬声器

631×302.9×398.5mm



官方微信



官方微博

易科 | EZPRO

深圳 0755-86919611
成都 028-83336486

北京 010-65501188
西安 029-88348186

上海 021-64831166

www.ezpro.com
info@ezpro.com

