

## 尺寸

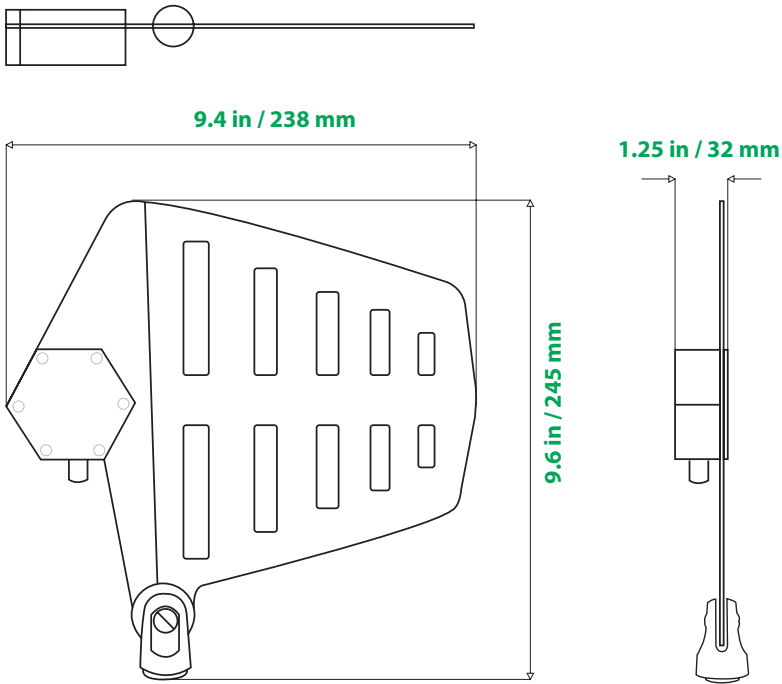
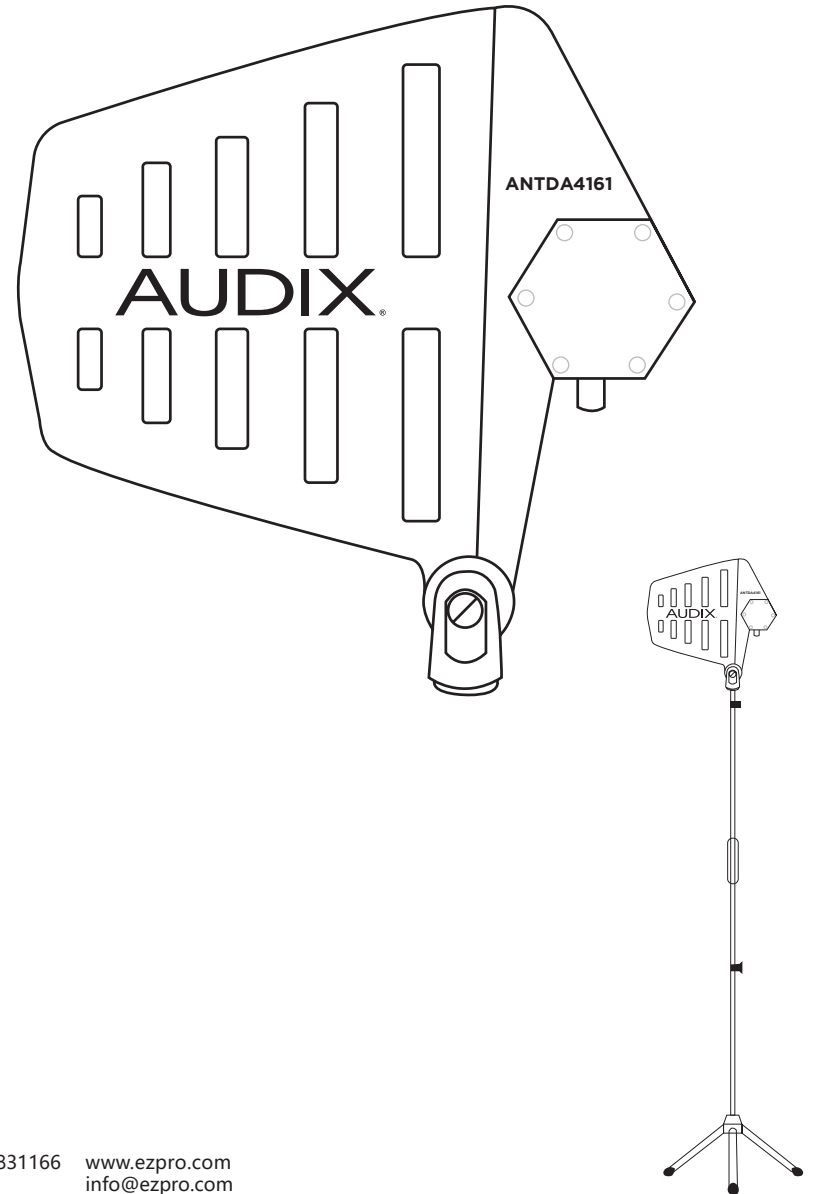


图3

# ANTDA4161

## 有源定向天线

### 用户指南



# AUDIX

audixusa.com | 503.682.6933

©2016 Audix Corporation All Rights Reserved.  
Audix and the Audix Logo are trademarks of  
Audix Corporation.



官方微信



官方微博

易科 | EZPRO

深圳 0755-86919611  
成都 028-83336486

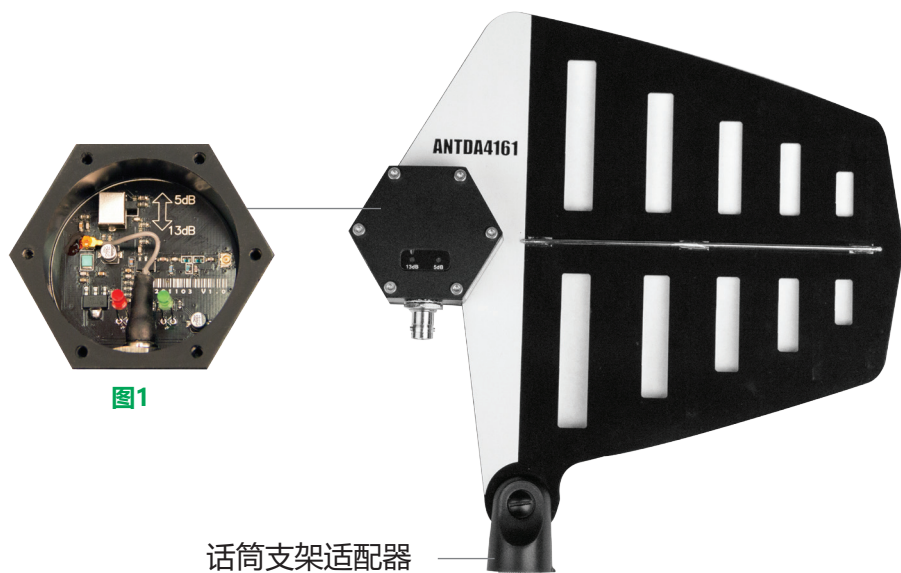
北京 010-65501188  
西安 029-88348186

上海 021-64831166

www.ezpro.com  
info@ezpro.com

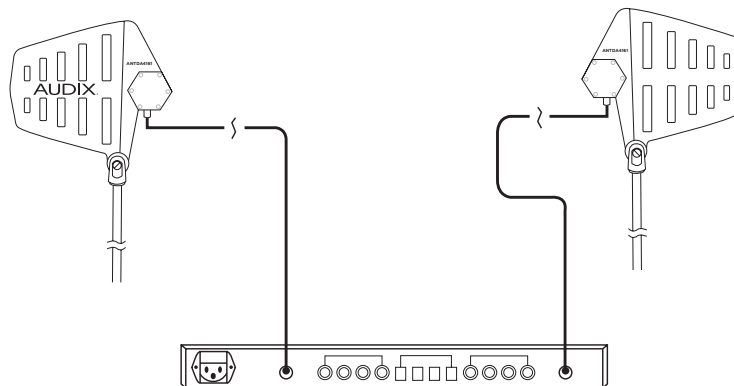
## 概观

ANTDA4161是有源远程天线，可与Performance系列无线系统配合使用。ANTDA4161可以放置在距离接收器最远100英尺（30米）的位置，不会丢失任何信号。



## 规格参数

频带	500 - 700 MHz
天线增益	6 dB
功放增益	5 dB 或 13 dB (指拨开关位于天线外壳内)
输入阻抗	50 Ohm
输出	OIP3 > 38 dBm
有效工作角度	约90°
接头	BNC
线缆	RG58, 50 Ohm同轴 (不含)
净重	8 oz / 227 g



## 设置

- 1 请确定是否启用位于电子外壳内的13 dB信号增强。位于天线上的增效盒内带有增益设置（如图1）。默认设置为5 dB，可以最多覆盖25英尺的电线。对于更长的线路（最多100英尺）可以使用13 dB设置。指拨开关位于全天候增效箱内。请卸下6个内六角螺栓，将指拨开关设置为13dB，然后重新装上盖子和内六角螺栓。
- 2 将天线系统安装到话筒支架上。在进行固定安装时，天线可以放置在墙上或悬挂在天花板上。
- 3 将接收器上每个输入端的同轴电线连接到ANTDA4161上的接头。请务必使用50Ohm电线。
- 4 将天线直接指向发射源并进行发射（如图2）。
- 5 一旦无线系统进入性能（performance）模式，可能需要进行一些实验才能找到最佳位置。

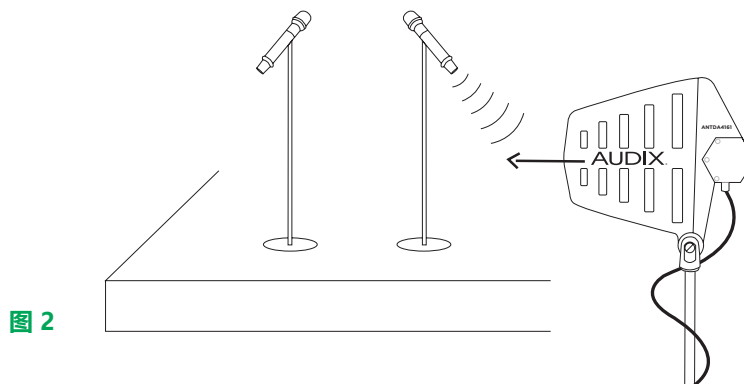


图 2