



规格参数表

PAN BEAM PB 04-D | PoE++

体积紧凑型数字可调有源柱式扬声器 带音束可调技术



Pan Beam PB 04-D | PoE++ 是一款体积紧凑的数字可调有源柱式扬声器，其外观设计优雅迷人，自带音束可调技术，是针对通过AoIP网络连接PoE++的高质量语音与音乐传输应用而设计的产品。支持30W、60W和90W的PoE功率等级。

PB 04-D | PoE++ 配备Pan Audio DSP并集成Power Core技术。该技术可实现对可用PoE功率预算的有效管理，并为最大峰值性能提供功率。

PB 04-D | PoE++ 支持 AES67 和 Dante AoIP 协议，可以通过 Dante Domain Manager (DDM) 进行网络管理。

PB 04-D | PoE++ 可通过Windows软件支持友好型用户操作，并可以通过Pan Net接口或Dante连接电脑。Pan Audio DSP的数字信号处理功能可以用来实时访问并控制声音和延时。

PB 04-D | PoE++ 可以通过三种优化方式（最大声压级，声压级+最小旁瓣，最小旁瓣）修改音柱所形成的2束高指向性音束。数字信号处理功能可精确调整垂直角度与倾斜角度，达成指定的声音覆盖面。

PB 04-D | PoE++ 拥有四个经过精心设计的3.5" 高质量驱动单元、一个DSP模块以及四个数字功放，每通道最大可提供100W功率。单只PB 04可覆盖15米的听音区，同时保持均匀一致的语言清晰度和声压级。

PB 04-D | PoE++ 不可级联。

请在本文件的设备属性部分查看颜色选项。

设备 / 选项



符号含义请参考文件最后一页。

应用场景

教堂、清真寺、博物馆、现场扩声、火车站、机场、体育设施、立法大楼、会议室、报告厅、购物中心、A/V演示厅。

产品特性:

高效，集成保护电路，即便在最具挑战性的声学环境中也能保持极高语音清晰度和音乐再现能力，纤细低调的外观设计，远程监控，两路音频输入。

集成式DSP控制，用于:

调整垂直辐射（覆盖面/倾斜角度），5段参量均衡器，音量控制，长达370ms的内置延时，可连接媒体控制器，两路独立的线路输入，可自动进行优先级切换。

安装配件

Pan Beam系列在固定安装与流动应用时拥有多种适用的安装配件。

Pan Beam扬声器均由Pan Acoustics在德国设计、研发，并采用高质量材料、遵循严格的标准完成制造。



所有产品皆由Pan Acoustics在德国设计和研发。
Pan Acoustics保留产品变动权利，如有更改不再另行通知。

www.pan-acoustics.de



PAN BEAM PB 04-D | PoE++技术规格参数

声学属性

| | |
|-----------------|--|
| 类型: | 数字可调柱式扬声器 |
| 频率响应: | 120 Hz–18 kHz |
| 配置: | 4 x 3.5"高质量驱动单元 |
| 水平覆盖角度: | 130° (3 kHz), 70° (10 kHz) |
| 垂直覆盖角度: | 10°– 40°, 数字可调式 |
| 音束数量 | 1 |
| 可根据房间长度调整声音波束覆盖 | |
| 倾斜角度: | -70° - +70°, 数字可调式 |
| 覆盖距离: | 1 m 至 15 m |
| 标准覆盖距离: | 15 m |
| 最大声压级: | 116 dB SPL* @ 1 m (calc.) 90 dB SPL @ 25 m |
| 动态范围: | >105 dB |

电子属性

| | |
|--------------|--|
| 功率输出/类型: | 最大值高达8 x 100W (4 ohms) / 数字脉宽调制 |
| DSP: | 24 bit / 96 kHz采样率 |
| 网络 I/O: | 1 x etherCON primary 1 x etherCON secondary 1 x etherCON Pan Net Link |
| Dante音频输入: | 44.1 / 48 / 96采样率 |
| Pan Net音频输入: | 模拟音频 (1-通道), 主备冗余切换功能 |
| Pan Net音频输出: | 数字音频 AES/EBU (2-通道) |
| PoE功耗: | 30 W / 60 W / 90 W |
| 温度范围: | 0 °C - +40 °C环境温度 |
| 支持的PoE功率等级: | PoE+ // IEEE standard 802.3at (Type 2) PoE++ // IEEE standard 802.3bt (Type 3 & Type 4) |
| 连接网线要求: | 实心铜导体双绞线网线 |

设备属性

| | |
|-------------------------------|--|
| 箱体: | 铝材质 |
| 网罩: | 粉末涂层开孔金属 |
| 标准色 (银色顶盖): (顶盖可与箱体保持颜色一致) | RAL 9006 (铝), 阳极处理 RAL 9010 (白), 柔滑哑光 RAL 9005 (黑), 柔滑哑光 |
| 尺寸 (高 x 宽 x 深): | 506 x 107 x 118 [mm] |
| 重量: | 3.5 kg (包含电子元件) |
| 安装配件: | 安装配件可选范围广 |

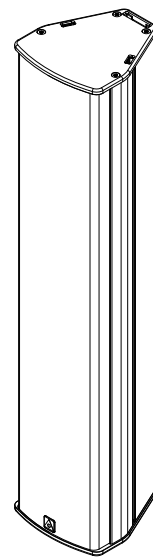
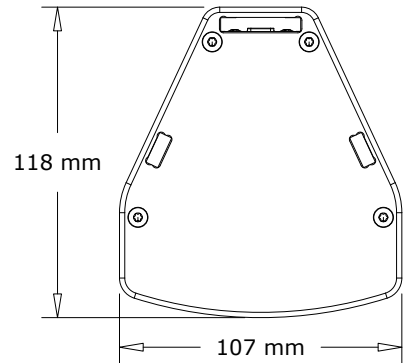
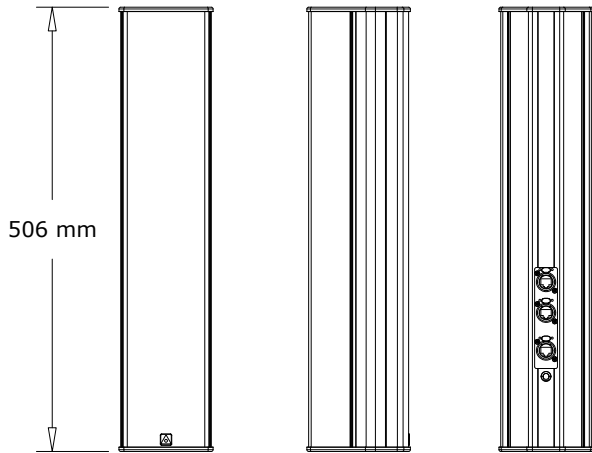
*消声半空间, DSP设置
频率范围: 消声半空间条件下-10 dB



所有产品皆由Pan Acoustics在德国设计和研发。
Pan Acoustics保留产品变动权利, 如有更改不再另行通知。

www.pan-acoustics.de

PAN BEAM PB 04-D | PoE++ 技术绘图



设备/选项概述 – PAN BEAM系列



自定义油漆/上色

在RAL颜色范围内自定义换色。诸如RAL设计，潘通色卡等范围内的颜色均可按需求定制。



模拟音频输入

平衡式信号路由。



数字Dante网络音频

包括支持AES67。
冗余网络结构，支持Pan Net控制。



导频 (Pilot tone) 判断

集成SAA/ENS系统。



通用输出 (GPO)

开关触点，通过媒体控制切换设备状态。



DC输入

运行应急电源。



配件

例如墙面安装，三脚架和天花安装配件，不同接口，线缆，气候保护罩，连接装置。



落球冲击测试



定制箱体

扬声器可定制箱体。Pan Beam的箱体规格接受定制。



数字音频输入

支持2 x AES/EBU (AES3)。



Power Cor技术

在支持PoE+的AoIP网络中进行高效功率预算管理。



100V 音频输入

带不同电源插头。



Pan Net

Pan Acoustics自主的控制与监控协议。



优先级切换

自动切换音频输入，例如，在节目输入与通知输入之间切换。



全天候

扬声器可定制全天候版本，符合IP54或IP65等级要求（视具体型号而定）。



外观优美，声音动听

Pan Acoustics产品因声音自然、外观动人而独特出众。

