

# M45

## 枪式指向电容天花板话筒

### 概观

M45是一款微型枪式指向电容话筒，带有可旋转底座方便聚焦和定位。M45针对语音清晰度进行了优化，具有高灵敏度和集成的前级放大器，能够抗射频干扰，只需1-1.5英寸的钻孔即可实现安装，无需额外工具。

M45的话筒电平信号和LED控制通过RJ45进行连接。附带的适配器可将RJ45接口转换为8芯可插拔式接线端子。可选的AUDIX DN4 Dante | AES67接口最多支持四台设备连接，并包括LED逻辑控制功能，能够实现M45在Dante®网络中的使用。

M45在美国设计、组装及测试。

### 特性

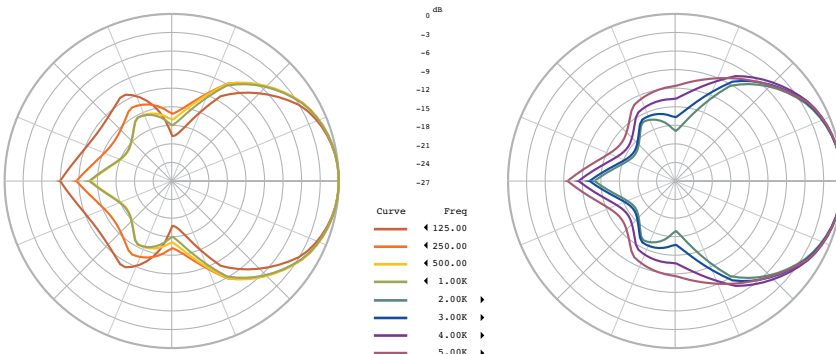
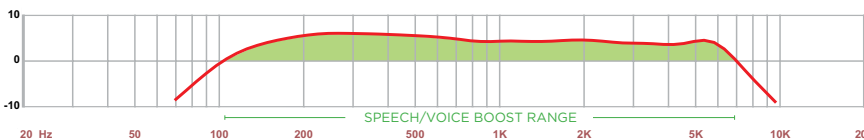
- 高灵敏度、低噪
- 易于安装和聚焦声源
- 针对语音清晰度进行了优化
- 抗射频干扰

### 应用场景

- 会议室
- 教室
- 报告厅
- 董事会议室
- 医院



### 频率响应和指向性



### 规格参数

换能器类型	电容
频率响应	85 Hz- 8kHz
指向性	超心型
输出阻抗	150 Ohms
灵敏度	98 mV / Pa @ 1 kHz
信噪比	72 dB
最大声压级	>124 dB
动态范围	100 dB
工作电压	18-52 V
接头	RJ45
材质/涂层	黄铜&铝 / 白色涂层
重量	195g

# AUDIX®

M45 Shortgun Swivel Spec Sheet V3.2

## 构造与工程参数

Audix M45为微型电容话筒，外观低调，具有枪式指向和可旋转底座。该话筒具有抗射频干扰保护功能，具有集成的前级放大器。该话筒在18-52V的直流电下工作。该话筒标称输出阻抗为150 Ohms at 1 kHz，频率响应为85 Hz - 8 kHz (-6 dB)灵敏度为 98 mV / Pa at 1 kHz，最大声压级 $\geq 124$  dB (总谐波失真为0.5%)。话筒机身为机加工铜铝材质，话筒直径为0.5英寸，长度为3.125英寸；外壳直径为1.5英寸，高度为2.25英寸。该话筒适用于厚度为0.47英寸 (12mm) 到1.25英寸 (29mm) 的天花板。

## 使用与维护

M45是低阻抗话筒，应插入调音台、混音器或录音设备的“mic level (话筒电平)”输入。M45要幻象电源 (18-52V) 才能工作，这在大多数专业话筒前置放大器和混音设备上都有提供。如果您的设备上没有幻象电源，则需要购买幻象电源 (如Audix APS2)。在通道静音或系统音量完全调低后，才能将话筒插入或拔出扩声系统，否则会导致巨大的爆裂噪声，可能会严重损坏扩声系统的扬声器或耳机。

## 提供配件

ANCHRJB60V2 - 防震阻燃应力消除器  
RJ45转8芯Phoenix™适配器

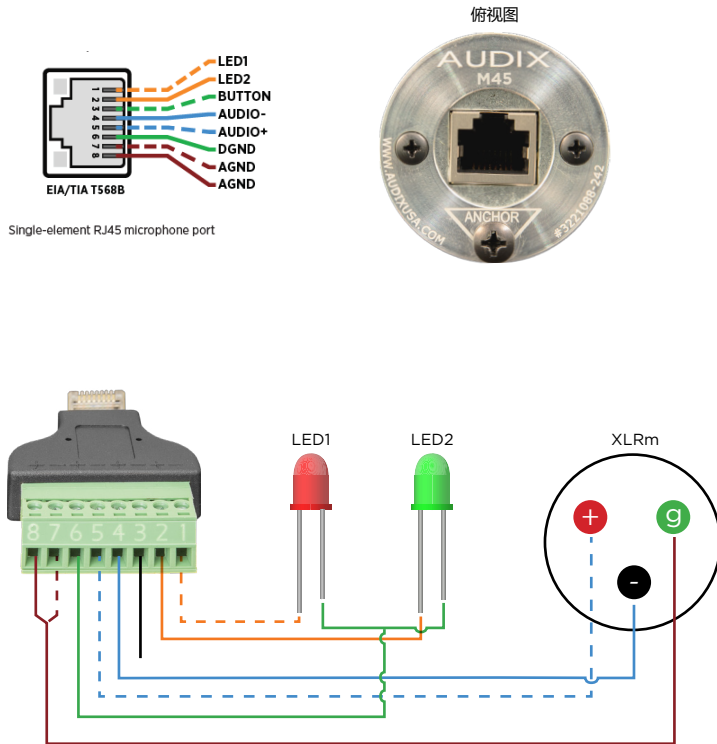
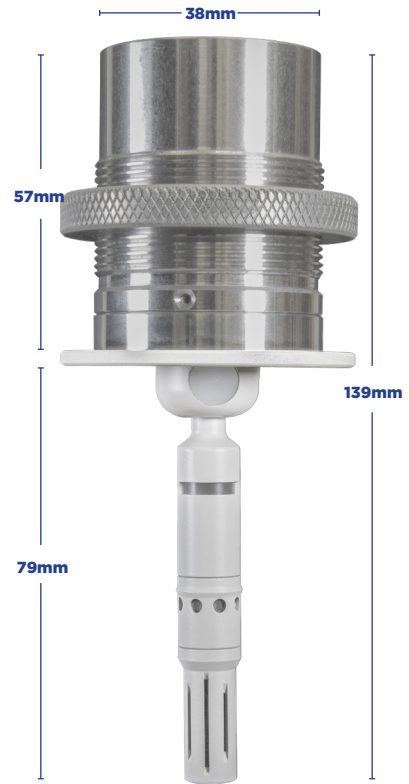


## 可选配件

DN4 - Enhanced Onramp for Dante | AES67



## 尺寸



Single-element RJ45 microphone port

所有参数如有更改恕不告知。



易科 | EZPRO

深圳 0755-86919611  
成都 028-83336486

北京 010-65501188  
西安 029-88348186

上海 021-64831166

www.ezpro.com  
info@ezpro.com

# AUDIX

M45 Shotgun Swivel Spec Sheet V3.2