

M70WD

嵌入式天花板话筒

概观

M70WD嵌入式电容话筒专为远距离拾音而设计，适用于视频会议、远程教学、医院病房、监控和房间环境声拾音等应用场景。M70WD嵌入式话筒易于安装，且能够在不影响音质的情况下实现隐藏式安装，提升美观度。M70WD可以通过插件设置双色LED指示灯来显示话筒状态。

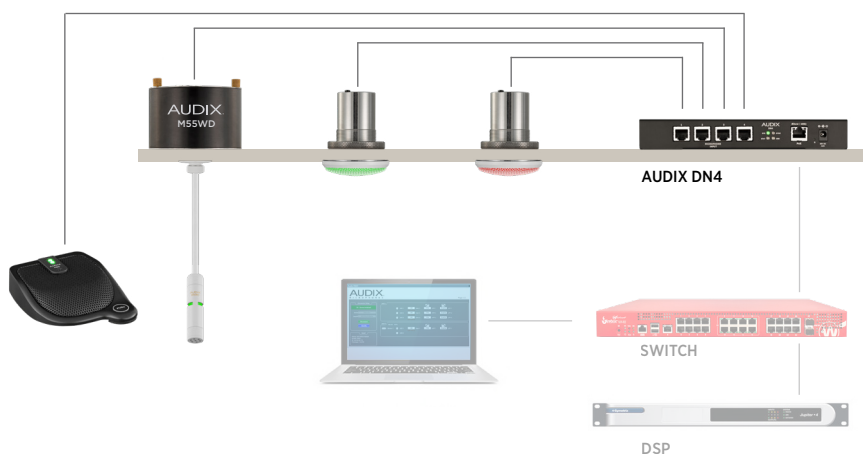
M70WD的话筒头安装在一个专有的机架上，能够与声源形成45度的聚焦角度。它具有完全集成的前级放大器、38毫伏极高灵敏度。此外，M70WD完全不受手机和GSM设备造成的射频干扰。

M70WD只需一个2英寸钻孔即可实现安装，无需额外工具。

DANTE让AUDIX话筒的安装和使用更简单

M70WD专为Audix Dante-AES67集成话筒系统设计，该系统通过一根CAT5-CAT7线缆连接RJ45接口，就能实现高质量音频传输和话筒的所有功能（包括开关触点闭合和LED状态指示灯）。这种简单的配置方式能够消除接线错误、加速安装过程并降低成本。与系统中所有的Audix话筒一样，M70WD的增益结构和频率响应针对语音清晰度进行了优化，能够实现高质量音频传输，实现了真正的即插即用式安装。

单线连接



特性

- 高输实现远距离拾音
- 45度转向
- 微型集成式前级放大电路
- 抗射频干扰
- 12mm金蒸汽振膜
- 双色LED指示灯
- RJ45接头可与Audix Dante | AES67集成话筒系统进行即插即用式集成
- 无需外部电源适配器
- 美国设计、组装及测试

应用场景

- 视频会议 (VTC)
- 远程教学
- 监控
- 医院与医疗活动
- 房间环境声拾取

AUDIX®

分化型号

- M70WD – 白色涂层

提供配件

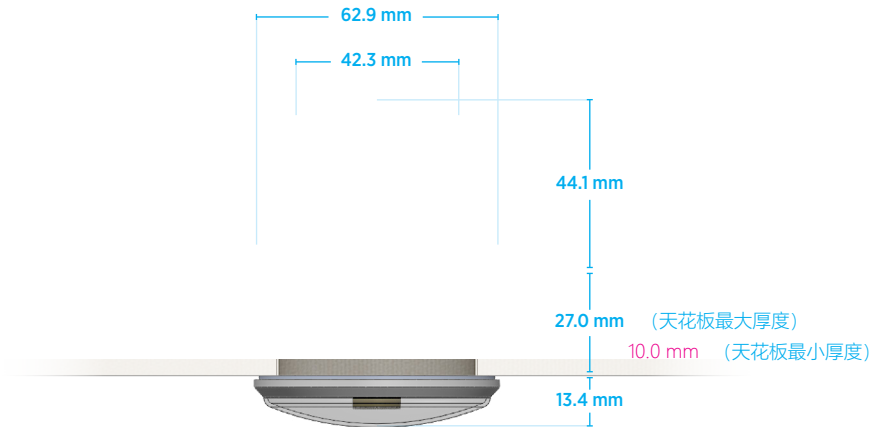
- 1.56 mm / 0.063 inch 抗震防火话筒线

构造与工程参数

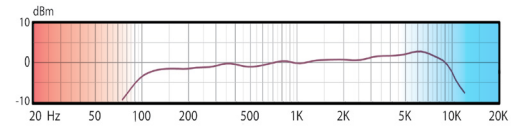
AudiX M75WD为心型指向电容话筒。该话筒具有抗射频干扰保护功能，具有全面集成的前级放大电路，因此无需远程前级放大器模块。该话筒在18-52 V的直流电下工作。该话筒标称输出阻抗为150 Ohms at 1 kHz，灵敏度为38 mV / Pa at 1 kHz，最大声压级≥130 dB（总谐波失真为0.5%）。话筒机身由机加工铜和铝制，直径为65mm。该话筒可以旋转60度。该话筒安装在一个模块内，该模块能够隐藏并保护话筒和端子接头之间的接线。该话筒带有一个双色LED状态指示灯。M70WD话筒的终端是一个RJ45插座接头。

规格参数

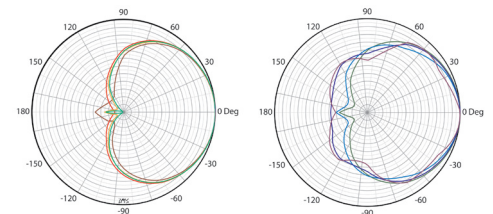
换能器类型	电容
频率响应	60 Hz - 10 kHz
指向性	心型
输出阻抗	150 ohms
灵敏度	38 mV / Pa @ 1k
信噪比	72 dB
等效噪声级	22 dB
最大声压级	≥130 dB
动态范围	108 dB
功率要求	18 - 52V 幻象
接头	RJ45
推荐线缆	CAT5, CAT5e, CAT6, CAT6a或CAT7
材质/涂层	铜、铝、钢/ 白色或银灰色涂层



频率响应



指向性



所有参数如有更改恕不告知。



易科 | EZPRO

深圳 0755-86919611
成都 028-83336486

北京 010-65501188
西安 029-88348186

上海 021-64831166

www.ezpro.com
info@ezpro.com

AUDIX®

M70WD Spec Sheet v1.1