

GS1 嵌入式墙面/天花板话筒

概观

GS1是一款创新的嵌入式墙壁或天花板，专为远距离拾音设计。GS1具有一个完全集成的前级放大器和38毫伏的极高灵敏度，可以消除手机和GSM设备引起的射频干扰。

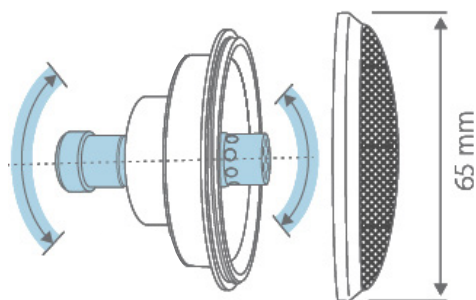
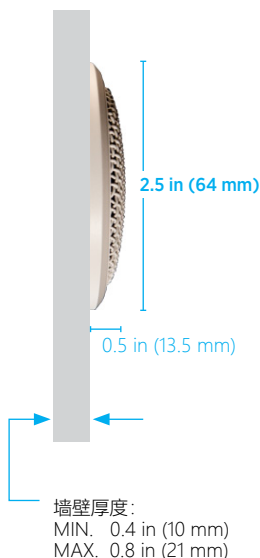
GS1话筒头安装在一个专有的机架上，能够与声源形成45度的聚焦角度。其小巧的体型和嵌入式安装方式能够实现隐藏式安装，提升美观度的同时不会影响音质。

GS1端接线端子接头，可以轻松安装到标准单联接线盒。GS1还带有一个2.75英寸x4.5英寸安装板。GS1采用缎面银灰色涂层，也提供白色版可供选择。

使用与维护

GS1是低阻抗话筒，应插入DSP、调音台、或录音设备的“mic level（话筒电平）”输入。GS1需要幻象电源（18-52V）才能工作，这在大多数专业话筒前置放大器和混音设备上都有提供。如果您的设备上没有幻象电源，则需要购买幻象电源（如Audix APS2）。在通道静音或系统音量完全调低后，才能将话筒插入或拔出扩声系统，否则会导致巨大的爆裂噪声，可能会严重损坏扩声系统的扬声器。

尺寸



Audix专利的旋转安装系统可以使话筒在40度范围内旋转、聚焦声源。



特性

- 高输出实现远距离拾音
- 抗射频干扰
- 微型集成前级放大器电路
- 包含2.75英寸x4.5英寸金属安装板
- 可40度旋转
- 直接聚焦声源
- 美国设计、组装及测试

应用场景

- 视频会议
- 远程教学
- 监控
- 医院与医疗活动
- 房间环境声拾取

分化型号

- GS1 - 缎面银灰色涂层
- GS1W - 白色涂层

提供配件

- 1英寸集成话筒线，带3-pin端子接头（公头和母头）
- 安装板和连接螺钉

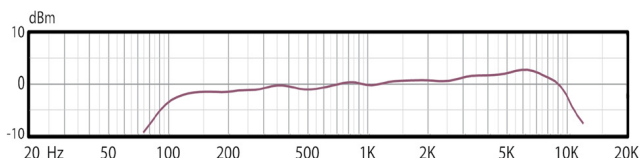
AUDIX

GS1 Spec Sheet v1.0 09.19

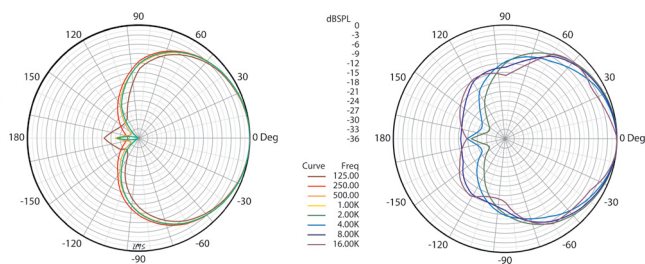
构造与工程参数

Audix GS1为电容话筒，具有心型指向。该话筒具有抗射频干扰保护功能，具有全面集成的前级放大电路。该话筒在18-52 V的直流电下工作。该话筒标称输出阻抗为150 Ohms at 1 kHz，灵敏度为 38 mV / Pa at 1 kHz，最大声压级 ≥ 130 dB（总谐波失真为 0.5%）。话筒机身 为机加工铜铝材质，直径为65mm，深度为10mm。该话筒能够在40度半径内旋转从而聚焦音源。该话筒可以墙面安装，话筒和接线端子安装在一个全封闭的金属墙面板中。

频率响应



指向性



规格参数

换能器类型	电容
指向性	心型
频率响应	60 Hz - 10 kHz
输出阻抗	150 Ohms
灵敏度	38 mV / Pas @ 1k
信噪比	72 dB
等效噪声级	22 dB
最大声压级	≥ 130 dB
动态范围	108 dB
功率要求	18 - 52 V 幻象
接头	3-pin Phoenix
极性	在输出端，振膜正向压力在2针脚产生正极性电压
材质/涂层	铜、铝、钢/白色或银灰色
推荐线缆	Belden 9451 P 或 82761
长度	176 mm / 6.9 in

所有参数如有更改恕不告知。



易科 EZPRO

深圳 0755-86919611
成都 028-83336486

北京 010-65501188
西安 029-88348186

上海 021-64831166

www.ezpro.com
info@ezpro.com

AUDIX

GS1 Spec Sheet v1.1 04.20