

USB12

微型USB电容话筒

概观

USB12是一款微型USB电容话筒，用于通过USB端口将语音或原声乐器的声音直接录制到电脑中。USB12能够以惊人的细节自然地捕捉和再现人声和乐器声。USB12清晰、灵活、易于使用，并具有出色的声音响应。

USB12具有均匀控制的心型指向模式，能够在50Hz - 16kHz的频率范围内实现平滑、准确的响应，并能防止串音。

USB12心型电容话筒支持以44.1k和48k的采样率进行播放和录音。这款高清晰度电容话筒带有一个按压式启动按钮，用户可以选择"稳定开启 (steady on)"或"瞬间开启 (momentary on)"，以及一个用于实时监听的耳机插孔。

USB12还配备了一个低频滚降滤波器来控制不需要的低频信号。USB12附带一条6英尺USB线和一个话筒外部泡沫防风罩。

使用与维护

USB12是一款电容话筒，能够与任何计算机上的USB端口配合使用，计算机必须配备USB2.0或更高版本。

插入话筒——将提供的话筒线的一端插入话筒，另一端插入电脑的USB端口。接着您将收到一条“找到新硬件 (Found New Hardware)”的信息，驱动程序将加载为“Audix USB12”。

根据您的电脑和软件类型，您可能需要将音频麦克风的默认设置更改为USB12 (Audix USB12)。

耳机输出——通过使用耳机输出功能，您可以实时监听自己，没有延迟。您还可以选择将耳机输出用于有源扬声器。

更换话筒头——USB12的话筒头为螺纹式，可与其他两种指向（全指向和锐心型）的话筒头互换。话筒头可从任何授权的 Audix经销商处单独订购。

底座底部的开关——当您按下话筒前面的薄膜开关时，话筒将处于开启状态，直到您再次按下它以将其关闭。话筒开启状态期间蓝色LED灯会长亮。

一键通话——只有当您按住薄膜开关时，话筒才会打开。仅在按住按钮时LED才会亮，否则话筒将会被静音。这项功能在该话筒不使用时或有很大的背景噪声时很有用。

一键静音：除非您按下薄膜开关，否则话筒一直处于开启状态。当LED灯亮起时，话筒就会被静音。这项功能类似录音棚内的“cough”按钮或智能手机上的静音功能。

平滑滚降：此开关允许话筒具有全频率响应（平滑）或低频滚降，从而消除或限制低频噪声或振动。



特性

- 即插即用：通过USB端口直接连接到电脑上
- 与Mac和PC兼容
- 灵活鹅颈设计
- 3.5mm耳机输出实现实时监听功能
- 拨动开关——开-关，一键通话，一键静音
- 低频滚降滤波器
- 录音棚级音质
- 16比特采样分辨率
- 支持44.1k和48k采样率

提供配件

- CBLUSB6 - 6英尺USB线
- WS1218 - 外部防风罩

可替换话筒头

- CPSADXHC - 锐心型
- CPSAD XO - 全指向

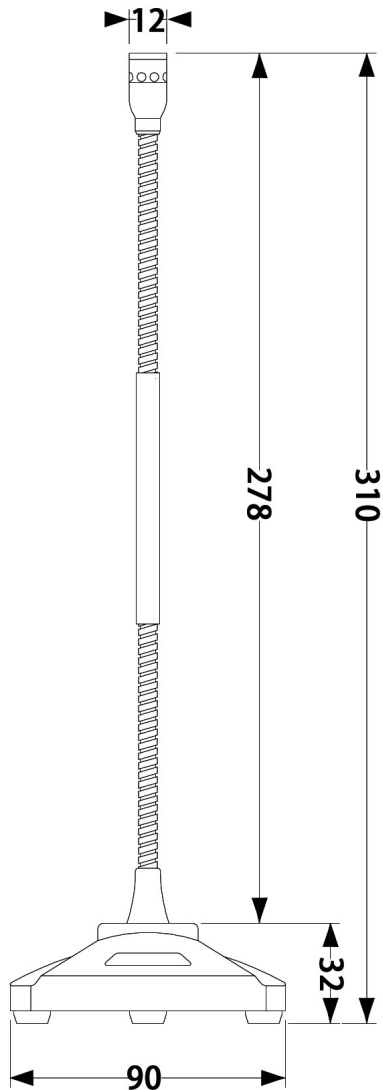
AUDIX®

USB12 Spec Sheet v2.0

构造与工程参数

该话筒为预极化电容话筒，带有模块化螺纹话筒头，可提供心型、锐心型和全指向模式。话筒通过USB连接在5 V电压下运行。话筒由黄铜部件、铝管和螺旋钢鹅颈管组成。

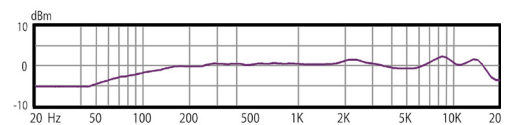
尺寸 (mm)



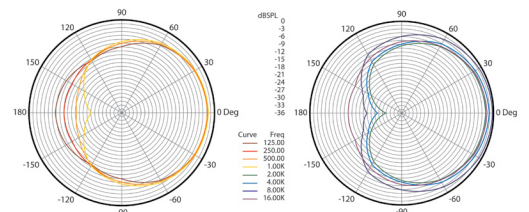
规格参数

换能器类型	预极化电容
频率响应	50 Hz - 16 kHz
指向性	心型
输出阻抗	1000 ohms
信噪比	64 dB, 1 k @ 1 Pa
最大声压级	115 dB
动态范围	85 dB
工作电压	5 V 通过USB连接
开关类型	薄膜
滚降滤波器	@ 150 Hz
采样率	播放&录音16 bit, 44.1k / 48k
开关功能	开/关, 一键通话, 一键静音
材质/涂层	黄铜/金属底座/ 哑光黑色涂层
重量	567 g / 20 oz
长度	310 mm / 12.2 in

频率响应



指向性



所有参数如有更改恕不告知。



易科 | EZPRO

深圳 0755-86919611
成都 028-83336486

北京 010-65501188
西安 029-88348186

上海 021-64831166

www.ezpro.com
info@ezpro.com

AUDIX

USB12 Spec Sheet v2.0