

M65 桌面安装话筒

概观

M65是Audix唯一一款可以旋转的桌面话筒。

M65是标准鹅颈式话筒的绝佳替代品，适用于教室、会议室、政府等应用场景。M65的旋转支架具有很强的创新性，能够在40°的枢轴上流畅、安静的进行240°旋转。M65采用实心黄铜硬管结构，线条清晰。当多个M65一起使用时，话筒可以采用相同的旋转角度从而获得更一致的增益结构。当不使用时，M65可以放平从而获得无遮挡的视野。

M65的电子元件均采用完全集成的前级放大器电路，灵敏度高且低噪。平衡式信号输出可以消除由手机和移动设备造成的射频干扰。

M65的安装表面只需要有一个0.24英寸和三个0.125英寸的钻孔，无需其他安装工具。M65的安装硬件可以轻松地将话筒固定到位。

所有M65话筒都采用黑色镀镍表面处理，配有8英尺话筒线，终端为接线端子（提供公头和母头）。M65还配有一个可更换的螺纹泡沫防风罩，以减少爆音。

M65特别适用于追求美学、高音质以及轻松安装的应用场景，是标准鹅颈式话筒的绝佳替代品，适用于政府、法庭、会议室、视频会议（VTC）、远程教学、宗教场所、酒店等应用场景。

提供配件

刚性管状话筒组件

可现场更换的防风罩，带螺纹适配器

3个安装螺丝

带有安装说明的规格表

3-pin Phoenix接头

可选配件

LCB1- 用于远程控制话筒开关功能的隐藏按钮



LCB1



特性

- 针对语音识别进行了优化
- 独特的旋转安装技术
- 抗射频干扰
- 低噪前级放大电路
- 美国设计、组装及测试

应用场景

- 政府
- 法院
- 会议室
- 视频会议 (VTC)
- 远程教学

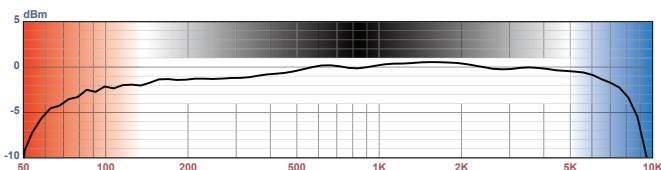
M65

规格参数

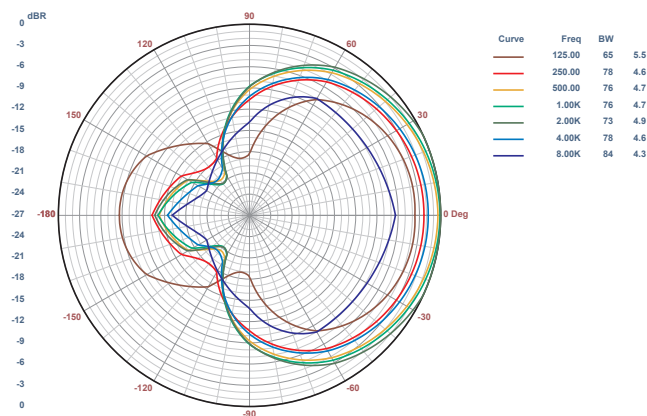
换能器类型	电容
频率响应	60 Hz - 10 kHz
指向性	锐心型
输出阻抗	150 ohms
灵敏度	32 mV
等效噪声级	22 dB (A计权)
信噪比	72 dB
最大声压级	≥ 130 dB
动态范围	108 dB
功率要求	18 - 52 V 幻象
接头	接线端子
极性	在输出端，振膜正向压力在2针脚产生正极性电压

材质/涂层	铜/黑色、银灰色涂层
重量	70 g / 2.4 oz(话筒&话筒线)
长度	456 mm / 14 in

频率响应与指向性



- 低频噪声**
将低于 70 Hz 的频率降至最低，以减少轰鸣声、嗡嗡声、隆隆声、桌面噪声、供热与空调系统噪声、环境噪声等。
- 出色的语音清晰度和语音识别**
200 Hz - 1kHz 之间的频率针对语音进行了优化。
- 高频噪声**
9kHz 以上的频率被最小化，以减少纸张摩擦声、键盘敲击声、供电和空调系统噪声、风扇噪声、环境噪声等。



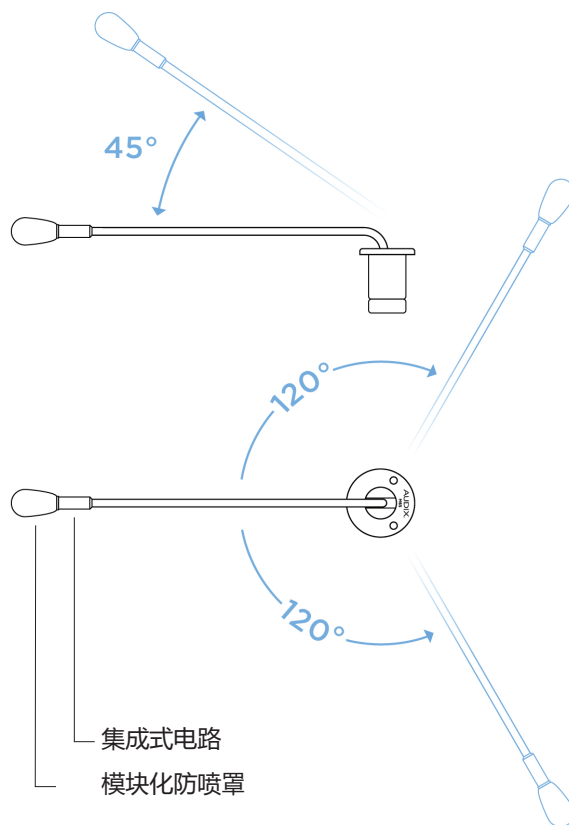
所有参数如有更改恕不告知。

构造与工程参数

Audix M65为电容话筒，话筒头为锐心型指向。该话筒具有抗射频干扰保护功能，采用硬管结构和可旋转安装设计，具有全面集成的前级放大电路。该话筒在18-52 V的直流电下工作。该话筒标称输出阻抗为150 Ohms at 1 kHz，灵敏度为 32 mV at 1 kHz，最大声压级 ≥ 130 dB（总谐波失真为 0.5%）。话筒机身由黄铜加工而成，尺寸为直径50毫米（底部），长度356毫米，包括12毫米宽的话筒头。

使用与维护

M65是低阻抗话筒，应插入调音台、混音器或录音设备的“mic level（话筒电平）”输入。M65需要幻象电源（18-52 V）才能工作，这在大多数专业话筒前置放大器和混音设备上都有提供。如果您的设备上没有幻象电源，则需要购买幻象电源（如Audix APS2）。在通道静音或系统音量完全调低后，才能将话筒插入或拔出扩声系统。



AUDIX

v0.9.2



官方微信



官方微博

易科 EZPRO

深圳 0755-86919611
成都 028-83336486

北京 010-65501188
西安 029-88348186

上海 021-64831166

www.ezpro.com
info@ezpro.com