

# M60 外观低调的界面话筒

## 概观

M60微型电容话筒带有完全集成的前级放大器，完全不受手机和GSM设备产生的射频干扰。

M60特别适用于追求美学和高音质的应用场景，如讲台、董事会议室、会议、视频会议等。话筒采用心型指向，但在与如桌子、地板、墙壁或讲台等平板组合时则会产生“半心型”指向。

M60采用机加工黄铜机身，外壳底部采用减震材料处理，设计了阻尼表面防滑，并带有两个螺纹孔。如有需要，可以将M60电容界面话筒固定到永久位置。

一条高质量的3.6m (12') 屏蔽话筒线直接连接到M60的内部电路，话筒线能够以180或90度弯折（取决于电缆是否将通过钻孔表面接线）。M60随附两种类型的接头：XLRm或接线端子。

M60分为银灰色和黑色涂层版本，需要使用18-52V幻象电源。

## 分化型号

每个话筒都配有一根12英尺内置电缆连接到XLRm (CONN170M或接线端子CONN170f)

**M60** – 黑色，带XLRm接头

**M60P** – 同上，带端子接头

**M60N** – 银灰色，带XLRm接头

**M60NP** – 同上，带端子接头



## 特性

- 针对语音进行了优化
- 抗射频干扰
- 极高灵敏度
- 微型集成前级放大电路
- 独特的低噪声电路
- 美国设计、组装及测试

## 应用场景

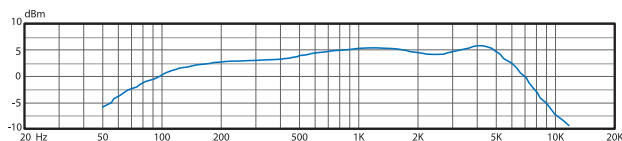
- 视频会议
- 董事会议室
- 讲台
- 法院

# M60

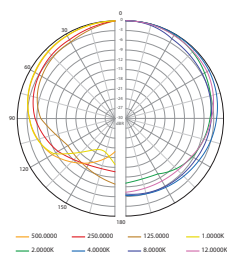
## 规格参数

换能器类型	电容
频率响应	70 Hz - 8 kHz
指向性	半心型
输出阻抗	150 ohms
灵敏度	68 mV / Pa @ 1k
等效噪声级	22 dB (A计权)
信噪比	72 dB
最大声压级	≥ 130 dB
动态范围	108 dB
功率要求	18 - 52 V 幻象
接头	3-pin XLRm
极性	在输出端，振膜正向压力在2针脚产生正极性电压
材质/涂层	铜/黑色、银灰色涂层
重量	232 g / 8.3 oz
长度	63 mm / 2.48 in

## 频率响应



## 指向性



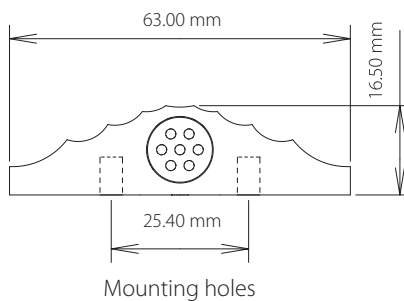
## 构造与工程参数

Audix M60为模块化电容话筒，话筒头为半心型指向。该话筒具有抗射频干扰保护功能，具有全面集成的前置放大电路，因此无需外置幻象电源模块。该话筒在18-52 V的直流电下工作。该话筒标称输出阻抗为150 Ohms at 1 kHz，灵敏度为68 mV at 1 kHz，最大声压级≥130 dB（总谐波失真为0.5%）。话筒机身由黄铜加工而成，尺寸为直径63毫米，最大高度12毫米。

## 使用与维护

M60是低阻抗话筒，应插入调音台、混音器或录音设备的“mic level（话筒电平）”输入。M60需要幻象电源（18-52 V）才能工作，这在大多数专业话筒前置放大器和混音设备上都有提供。如果您的设备上没有幻象电源，则需要购买幻象电源（如Audix APS2）。在通道静音或系统音量完全调低后，才能将话筒插入或拔出扩声系统否则会导致巨大的爆裂噪声，可能会严重损坏扩声系统的扬声器。

## 尺寸 (mm)



所有参数如有更改恕不告知。

ver 3.1 03-18



官方微信



官方微博

易科 | EZPRO

深圳 0755-86919611  
成都 028-83336486

北京 010-65501188  
西安 029-88348186

上海 021-64831166

www.ezpro.com  
info@ezpro.com

AUDIX®