

ATS SERIES 话筒桌面底座

概观

ATS1、ATS1LX和ATS1LP是带有LED指示灯的可编程桌面防震话筒底座，无需使用外部电源，消除了与安装和布线有关的额外费用和使用复杂性。LED指示灯和音频开关电路与话筒在同一个幻象电源上运行，简化了安装并提高了可靠性。底座具有可编程功能，可通过一个简单、直观DIP开关进行更改，可以设置为切换开 (Toggle On)、切换关 (Toggle Off)、瞬间通话 (Momentary Talk) 和瞬间静音 (Momentary Mute) 模式。底座内还配置有一个低通滤波器，可提供额外保护，防止可能引起隆隆声或嗡嗡声的低音频率。ATS1LX和ATS1LP可以进一步编程，以便在外部逻辑控制模式下与自动电话会议和开关系统无缝运行。

ATS采用精密压铸锌合金底座，耐用的黑色E-coat涂层，带有LED指示灯和无噪声机械开关。

分化型号

ATS10 - 带锁定开关的桌面底座

ATS1 - 耐用防震架，带有3个XLR接头和可编程开关 (开/关，通话/静音)，有两个接头版本可供选择：

- **ATS1LP** - 底座内带5针端子接头
- **ATS1LX** - 底座背面带5针XLR输出接头

可选配件

ADX Series - ADX12, ADX18

MG Series - MG12HC, MG15HC, MG18HC

MGN Series - MGN6, MGN12, MGN29

MicroPod - MicroPod6, MicroPod6HC, MicroPod12, MicroPod12HC, MicroPod18, MicroPod18HC, MicroPod6S, MicroPod6WS



特点

- 耐用压铸底座，稳定性强
- 防震架设计减少了触摸噪声和振动
- 四个可编程的通话静音功能
- 本地遥控功能设置
- 与自动混音器 (ATS1LX 和 ATS1LP) 无缝集成
- 美国设计、组装及测试

应用场景

- 演讲
- 讲台
- 视频会议
- 教室
- 法庭
- 董事会议室



ATS WITH OPTIONAL MIC



CLOSE UP



3-PIN XLRm OUTPUT



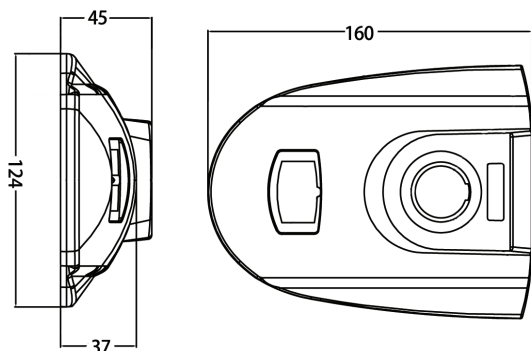
BOTTOM

ATS SERIES

规格参数

| | ATS10 | ATS1 | ATS1LP | ATS1LX |
|------------|----------------------|----------------------|---|------------|
| 话筒输入接头 | | | 3-pin XLRf | |
| 底座输出接头 | 3-pin XLRm | 3-pin XLRm | 5-pin 接线端子 | 5-pin XLRm |
| 开关 | 锁定开/关 | 可编程开/关, 通话/静音 | 可编程的遥控功能 | |
| 关闭 (静音) 衰减 | 45dB 最小 | | | |
| 功率要求 | 11-52 V 幻象 DC 2mA 标准 | 36-52 V 幻象 DC 2mA 标准 | 36-52 V 幻象 DC 2mA 标准 | |
| 涂层 | 哑光黑色涂层 | | | |
| 长度 | 160 mm / 6.9 in | | | |
| 宽度 | 124 mm / 5.9 in | | | |
| 高度 | 45 mm / 1.8 in | | | |
| 重量 | 1.4 kg / 3 lbs | | | |
| 闭合 I/O 电压 | - | - | 5 - 30 V on pin 5 | |
| LED输入 | - | - | 当0 - 0.4V DC在5-pin上时LED亮起 当5 - 30V DC在5-pin上时LED熄灭 | TTL 兼容 |
| 电流闭合 | - | - | 200 mA | |
| 电阻 | - | - | >10 ohms | |
| I/O 漏泄电流 | - | - | 1uA | |

尺寸(mm)



操作

连接鹅颈话筒 - 将话筒的接头对准底座顶部的XLR插针。轻轻向下推，直到接头“咔哒”到位。

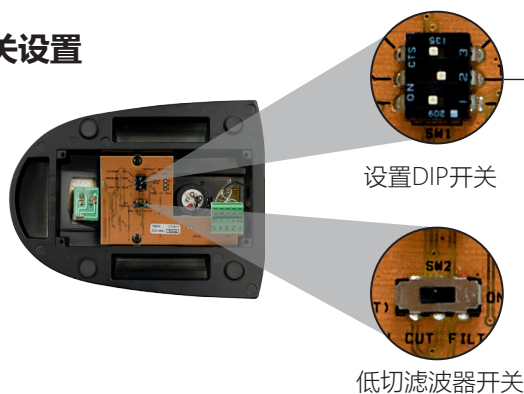
注意: 话筒运行需要幻象电源，可以由调音台或幻象电源提供给话筒。

设置Dip开关 - 低切滤波器: 在底座内，找到印刷电路板上标有“低切滤波器”的开关。该滤波器通过消除<100Hz的频率，为可能导致隆隆声、嗡嗡声或振动的低频提供保护。使用时，请将DIP开关推到“开”的位置。

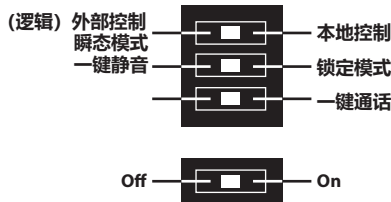
移动话筒 - 按下底座顶部的释放标签，取出话筒。

连接音频和逻辑 - 使用平衡式话筒线，并连接到ATS底座的背面，直到其“咔哒”到位。要断开连接，请按下话筒线XLRf接头上的标签，并从底座上取下。

开关设置



开关设置



E = 外部控制

L = 本地控制

顶部DIP开关设置在左侧，允许按钮由DSP模块远程控制。

顶部DIP开关设置在右侧，允许用户在底部手动激活按钮。

所有参数如有更改恕不告知。



易科 | EZPRO

深圳 0755-86919611
成都 028-83336486

北京 010-65501188
西安 029-88348186

上海 021-64831166

www.ezpro.com
info@ezpro.com

CE www.audixusa.com
503.682.6933 Fax: 503.682.7114
Audix Corporation 9400 SW Barber St. Wilsonville, OR 97070

AUDIX

ver 3.0 10-15