

xIO RCA-3.5 蓝牙终端

RCA和3.5mm双盒Dante蓝牙终端



产品介绍

Symetrix xIO RCA-3.5是一款灵活的双盒Dante蓝牙终端，既能进行蓝牙音频连接，也能进行立体声RCA和3.5mm音频输入/输出连接。

xIO RCA-3.5蓝牙终端搭载先进的全功能蓝牙5.0芯片，能够提供覆盖范围广、连接稳定的一流音质体验。立体声RCA和3.5mm模拟音频输入/输出配置可以满足用户各种设备的连接需求。xIO RCA-3.5外形设计简洁流畅，有黑色款和白色款可供选择，并与配有Decora型墙面板的标准美式双盒壁挂箱兼容。

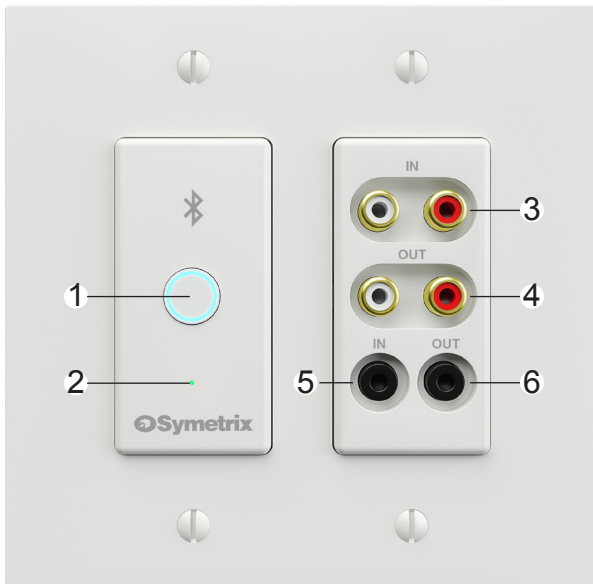
xIO RCA-3.5蓝牙终端是会议、酒店、教育、教堂和健身等应用场景的完美选择。IP控制和PoE电源仅通过一根网线就能与支持PoE的网络交换机连接，因此安装流程大大简化。xIO RCA-3.5可配置为只允许媒体连接、电话桥接，或两者兼而有之；模拟输入/输出可配置为RCA、3.5mm或各种单声道组合连接。该设备可以通过Symetrix遥控器、SymVue触摸屏面板或用户设备进行控制。

xIO RCA-3.5蓝牙终端与Symetrix xIO Dante终端系列完全集成，可以通过Symetrix Composer软件进行完整配置（包括Dante路由）。



产品亮点

- 双盒蓝牙5.0，立体声RCA和3.5mm PoE Dante终端
- 立体声RCA和3.5mm非平衡模拟输入，灵活路由和混合
- 同步独立的立体声RCA和3.5mm非平衡模拟输出
- 4通道Dante输入/输出
- 可选蓝牙模式：只允许媒体连接、电话桥接，或两者兼而有之
- PIN安全码
- 可记忆一组或多组配对结果
- 可通过Composer软件进行完整配置
- 可以通过Symetrix遥控器、SymVue触摸屏面板或用户设备进行控制
- 会议、酒店、教育、教堂和健身等应用场景的完美选择
- 可选黑色或白色外壳
- 支持标准双盒Decora型墙面板



前面板控制和连接释义

1. 蓝牙配对按键和配对状态LED指示灯
2. 蓝牙设备状态LED指示灯
3. 立体声非平衡镀金RCA输入端
4. 立体声非平衡镀金RCA输出端
5. 立体声非平衡3.5mm输入端
6. 立体声非平衡3.5mm输出端





后面板连接释义

1. RJ45 100 Base-T 以太网端口，用于Composer主机控制连接和供电。

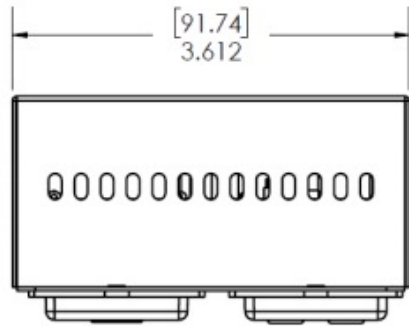
规格参数

| | |
|-------------|----------------------------------------------|
| 安装方式 | 美式双盒墙面式安装 |
| 前面板控制和监测 | 按键: 配对控制 蓝色LED指示灯: 配对状态 绿色LED指示灯: 设备状态 |
| 兼容性 | Symetrix Composer™ 8.1或更高版本 |
| 以太网电缆 | 标准CAT5e或CAT6。设备之间连接的最大距离：100米 |
| 每个系统的最大设备数量 | 每个站点80台设备 |

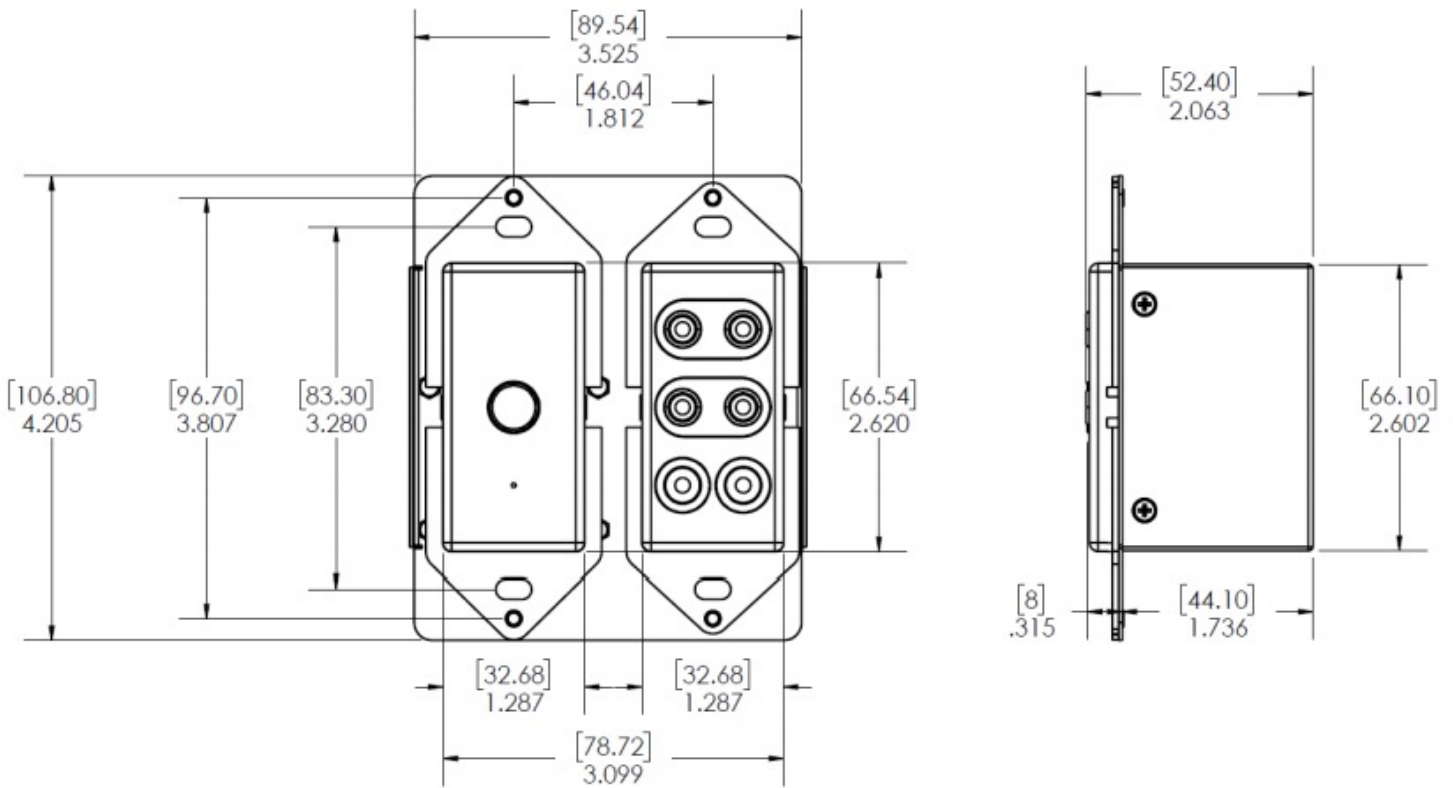
机械规格参数

| | | |
|--------|---------------------------------------------------------------------------------------------------------------------------------------------------------------------------------------------------|-----------------------------------------------------------------------------------------------------------------------------------------------------------------------------------------------------|
| 安装空间要求 | 美式双盒壁挂箱。 深度不包括接头公差。允许至少3英寸的额外深度空间，用于后面板连接。根据实际接线连接情况，可能需要更多空间。 | |
| 电源要求 | PoE, IEEE 802.3af Class 0 compliant, 最高15.4w。不需要线路电压开关。 | |
| 环境要求 | 工作温度: 0 ° - 40 ° C (32 ° - 104 ° F)。避免长时间阳光直射或强紫外线。 | |
| 尺寸 | 3.612 x 4.205 x 2.063 英寸 (91.74 x 108.80 x 52.40 mm) | |
| 重量 | 产品净重: 0.65 lb (0.29 kg) 装运重量: 1.10 lb (0.5 kg) | |
| 认证与合规 | EMC <ul style="list-style-type: none"> FCC 15.107:2017, FCC 15.109:2017 ICES003:2017 环境 <ul style="list-style-type: none"> RoHS | CE 无线电设备指令 (RED): <ul style="list-style-type: none"> EN 300 328 V2.1.1:2016 EN 301 489-1 v2.2.3:2019 EN 301 489-17 v3.2.2:2019 EN 55035 EN 55032 |
| 装箱内容 | <ul style="list-style-type: none"> xIO RCA-3.5蓝牙终端 双盒Decora® 墙面板 (黑色或白色) 四个 #6-32 x 5/8 " Phillips沉头螺钉 四个 #6-32 x 1/4 " 开槽半沉头螺钉 (黑色或白色) 快速入门指南 | |





尺寸单位：英寸 [mm]



建筑 & 工程规格

该设备应安装在标准美国双盒中，并与标准Decora®型双盒面板兼容。

该设备应提供使用Dante协议并支持AES67的4通道发送和4通道接收网络音频接口。连接器应为100 Base-T RJ45。

该设备应提供无线蓝牙 5.0 音频连接，并支持单向立体声媒体流和双向呼叫桥接操作模式。前面板应提供蓝牙配对按键以及显示蓝牙状态和设备状态的LED指示灯。传输通道1和2上的Dante/AES67网络应可使用立体声蓝牙音频通道。在呼叫桥接操作模式下，单声道蓝牙音频传输通道应来自Dante/AES67网络接收通道1。蓝牙模式、配对、连接、安全和传输控制应可通过软件进行控制。

该设备应提供两条非平衡RCA模拟线路输入和一条非平衡3.5mm TRS模拟线路输入。每条输入线路的数字混合、电平、静音和计量应可通过软件控制。传输通道3和4上的Dante/AES67网络应可使用配置的模拟输入。

该设备应提供两条非平衡RCA模拟线路输出和一条非平衡3.5mm TRS模拟线路输出。每条输出线路的数字电平、静音和计量应可通过软件控制。模拟输出应来自Dante/AES67网络接收通道1-4。

该设备应配置设计者软件应用程序，通过安装了网络接口并运行Windows®10或更高版本操作系统的Windows电脑进行操作。用于配置的计算机连接应通过主机DSP单元的后面板以太网连接器进行，该连接器通过Dante与设备进行通信。

该设备应由符合802.3af Class 0标准的以太网 (PoE) 供电。该设备应符合CE和FCC第15部分的排放限制。该设备应符合 RoHS 标准。该设备底盘应由冷轧钢制成。

该设备应命名为Symetrix xIO RCA-3.5蓝牙终端。

如需获取更多关于xIO RCA-3.5蓝牙终端的信息，请访问www.symetrix.co

