

xIO Bluetooth

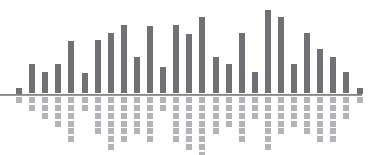
单盒支持Dante的蓝牙面板



有白色和黑色两种可选，有适应美标和欧标两种规格尺寸的墙盒

产品特点

- 蓝牙5.0提供更大范围和更稳定的连接。
- 支持Dante。
- PIN码安全。
- 可选择的单个或多个配对记忆。
- 可选模式：仅媒体、仅手机或两者兼具。
- LED背景灯。
- 非常适合招待、教育、礼拜堂、会议室或住宅使用。
- 有美标或欧标尺寸，黑色或白色面板可选。





物理连接xIO Bluetooth — US (美标版)

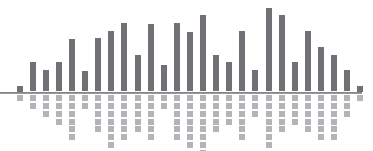
1个10/100 Base-T以太网端口，用于Composer™主机控制和电源。

物理连接xIO Bluetooth — EU (欧标版)

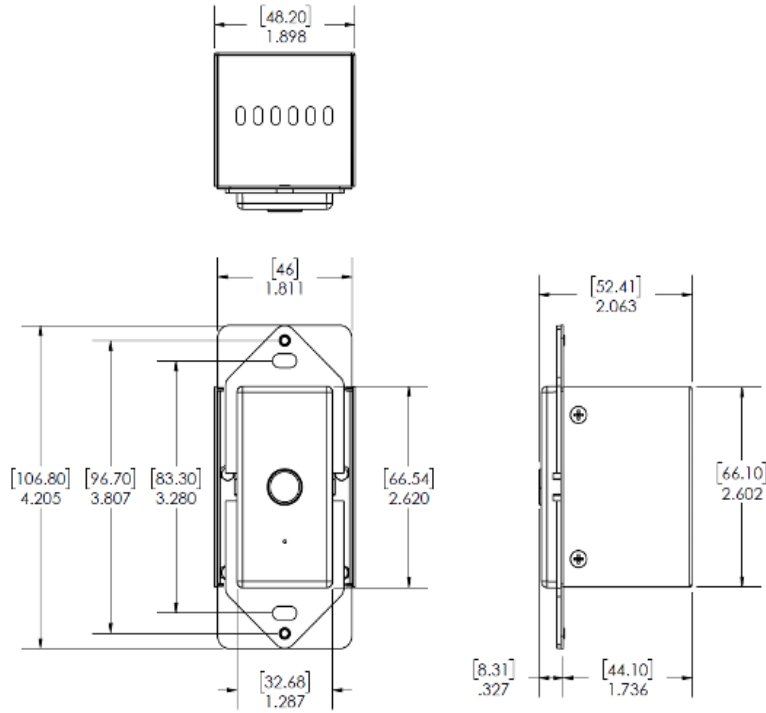
1个10/100 Base-T以太网端口，用于Composer™主机控制和电源。

规格	
外形	单盒美标或单盒欧标
显示	蓝色LED：配对状态 绿色LED：设备状态 按钮：配对控制
兼容性	Symetrix Composer™管理的产品。
网线	标准CAT5e或CAT6，设备到设备的最大长度=100米。
每个系统最大设备数量	每个站点文件最大128个该设备

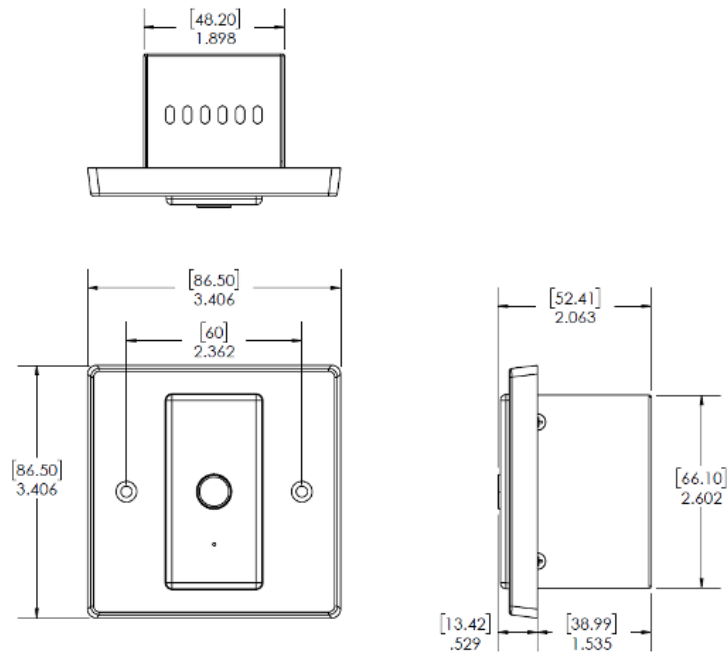
Mechanical Data							
尺寸	单盒 US or EU 墙面盒 WHD: 5.62 in x 4.5 in x 1.2 in WHD: 14.28 cm x 11.43 cm x 3.05 cm 深度不包括接头余量。为后面板连接留出至少3英寸的额外间隙。根据您的具体接线和连接，可能需要额外的深度。						
电源	PoE IEEE 802.3af 0级，最大15瓦。无需线路电压切换。						
通风	建议的最高环境工作温度为50 °C/122 °F。避免长时间暴露在阳光直射或强紫外线下。						
重量	1.00 lbs (0.454 kg)						
认证和合规性	<table border="0"> <tr> <td> Safety <ul style="list-style-type: none"> UL/CSA/EN 62368-1 </td> <td> CE Radio Equipment Directive (RED): <ul style="list-style-type: none"> EN 300 328 V2.2.2:2019 EN 301 489-1 v2.2.3:2019 EN 301 489-17 v3.2.4:2020 EN 55035 </td> </tr> <tr> <td> EMC <ul style="list-style-type: none"> FCC 15.107:2021, FCC 15.109:2021 ICES003:2020 </td> <td> EN 55032 </td> </tr> <tr> <td> Environmental RoHS </td> <td></td> </tr> </table>	Safety <ul style="list-style-type: none"> UL/CSA/EN 62368-1 	CE Radio Equipment Directive (RED): <ul style="list-style-type: none"> EN 300 328 V2.2.2:2019 EN 301 489-1 v2.2.3:2019 EN 301 489-17 v3.2.4:2020 EN 55035 	EMC <ul style="list-style-type: none"> FCC 15.107:2021, FCC 15.109:2021 ICES003:2020 	EN 55032	Environmental RoHS	
Safety <ul style="list-style-type: none"> UL/CSA/EN 62368-1 	CE Radio Equipment Directive (RED): <ul style="list-style-type: none"> EN 300 328 V2.2.2:2019 EN 301 489-1 v2.2.3:2019 EN 301 489-17 v3.2.4:2020 EN 55035 						
EMC <ul style="list-style-type: none"> FCC 15.107:2021, FCC 15.109:2021 ICES003:2020 	EN 55032						
Environmental RoHS							



xIO Bluetooth (美标版) 尺寸 单位英寸/mm



xIO Bluetooth (欧标版) 尺寸 单位英寸/mm



有关xIO蓝牙的更多信息，请访问www.symetrix.co

