

DuetE-WP-H • Duet墙面板编码器，仅支持HDMI

灵巧的墙面板规格，强大的音视频编
码特性

产品概述

PacketAV® Duet墙面板编码器是音视频网络化的典范。

真正的融合终于到来，一网化能够使仅墙面板大小的设备支持Dante™/AES67和视频的IP传输。

新一代PacketAV® Duet墙面板编码器已广泛地成功应用到各类应用场景中，它通过一个千兆位以太网端口即可实现4K超高清视频和Dante™/AES67音频传输。该设备为简化版本，仅支持HDMI输入。

该设备可以轻松地安装在墙面、桌面、讲台或地盒中，采用标准的2联美标或英标底盒，仅使用一根线缆即可实现电源（标准POE）和以太网的连接。



Visionary的PackeTV®和PacketAV®产品可以配置在任何行业标准的IP网络上。它们可以应用在现有的企业IP网络或物理上独立并行的专用网络上，使用相同的网络协议、方法和设备来分流，避免视频流量与数据或语音混合，安装也同样简单。

产品特性

一个千兆LAN口，用以传输4K超高清视频、Dante™/AES67以及控制

- 设备带有一个以太网端口，用以传输基于IP的视频和Dante™/AES67音频加嵌和解嵌，VLAN Tagging功能可分隔音频和视频网络的流量

后面板的平衡式音频线路输出

- 后面板具有一个欧式接线端子，它提供来自Dante™的立体声平衡式音频输出，或者来自HDMI的解嵌输出
- 该输出可以返送不同的本地设备，为用户提供特定的线路电平输出，该输出也可直接返送在相关音频分区的一台音频功放

具有内置AI的动态优化(自适应)比特率压缩编解码器

- Visionary的视频压缩编解码器十分高效，是经过改良的全帧编码，能通过成熟的AI技术分析输入源内容从而动态优化细线（电脑生成的图形）或动态视频。利用低动态视频内容的周期主动匹配场景与压缩水平，可以减小流的大小并提高性能（在不影响图像质量的情况下，实现计算机生成的图形或全动态视频源的视觉无损传输）。
- 调整视频码率：（50 – 200 Mbps 或自动 [最大800Mbps]）

DuetE-WP-H • Duet墙面板编码器，仅支持HDMI

产品特性

批量配置

- 自动搜索网络中的所有终端，输出为.CSV文件（包含所有可配置的参数），支持离线编辑，通过编码器/解码器内嵌的网页上传.CSV文件并把配置推送至网络
- 无需外部软件——终端内嵌的网页UI内置了批量配置功能

支持LLDP

- 链路层发现协议(LLDP)是网络设备用于在基于IEEE 802技术的局域网上通告其身份、功能和邻居的协议
- 允许基于物理位置的自动发现对终端进行动态控制

支持QoS

- 服务质量 (QoS) 是一种高级功能，可以对网络流量进行优先级排序，从而提高关键网络流量的性能

控制

- Vision Lite控制软件
- 支持第三方控制驱动[Crestron, QSC, Symetrix, RTI等]
- *API提供对合格的系统集成商提供的编码器和解码器的全部功能的访问

HDMI 2.0和 HDCP 2.2兼容性

企业级安全——AES流加密, 802.1x, HTTPS, SSH

企业应用场景需要安全的网络音视频解决方案

- AES流加密——高级加密标准 (AES) 是一个世界性的标准，曾被美国政府作为标准加密算法加密机密信息
- HTTPS安全API——安全SSL/TLS通信HTTPS确保这样一种真实性：即客户端正在与真实API通信并接收了真实的数据。同时确保了使用API的应用程序和用户的隐私
- 802.1x网络访问控制认证——802.1x为任何访问网络的设备提供安全的身份验证机制
- SSH网络协议——SSH是一种网络协议，用于通过命令行通信远程访问和管理设备。Telnet（为其他AV over IP制造商所使用）和SSH之间的主要区别在于SSH使用加密，这意味着通过网络传输的所有数据都是安全的。

无缝快速切换

- 无撕裂，无黑屏，无帧锁定

独立路由

- 独立路由所有信号，分隔矩阵视频和蓝牙音频（包括Dante™/AES67）

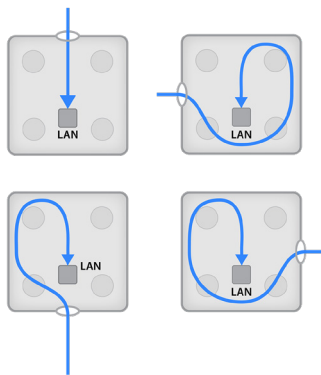
DuetE-WP-H • Duet墙面板编码器，仅支持HDMI

产品优势

- 一个千兆LAN口，用于PoE供电，4K超高清视频、Dante™/AES67传输以及控制
- 取消未使用的各种类型不同的I/O接口，仅保留HDMI接口，从而简化安装
- 安全网络隔离——VLAN Tagging分隔企业网络上的音视频流量
- 轻松安装在墙面、地面或讲台上
- 安装到标准Decora风格墙面板上
- 集成Easy Control（轻松控制）功能
- 低码率
- 超低延时 [1 帧 – 视觉无损]
- 无需光纤或10千兆交换机
- 采用低成本网络交换机
- 可扩展/不限制分发
- 输入/输出的数量和组合不受限制（以1为增量）
- 标准网络布线[CAT5e/6]
- 利用现有网络资源
- 快速配置
- 音视频与IT共用一个网络
- 降低使用成本

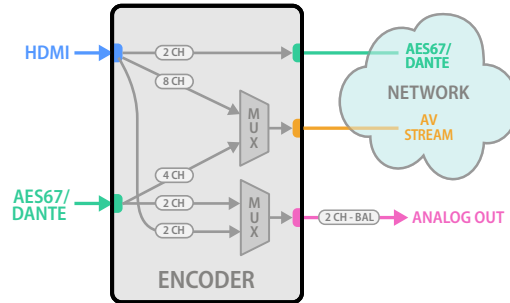
无需改装即可轻松安装至2联美标或英标底盒

- 低散热/能耗：通过前部、两侧和顶部的通风口实现自然对流散热
- 45度以太网接口允许线缆从任意一侧接入，且为线缆提供一定的弯曲应力保护



DuetE-WP-H • Duet墙面板编码器，仅支持HDMI

音频流



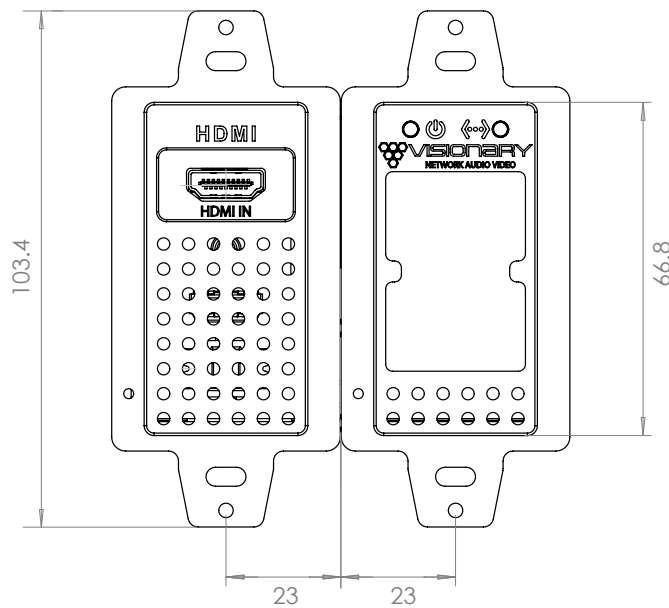
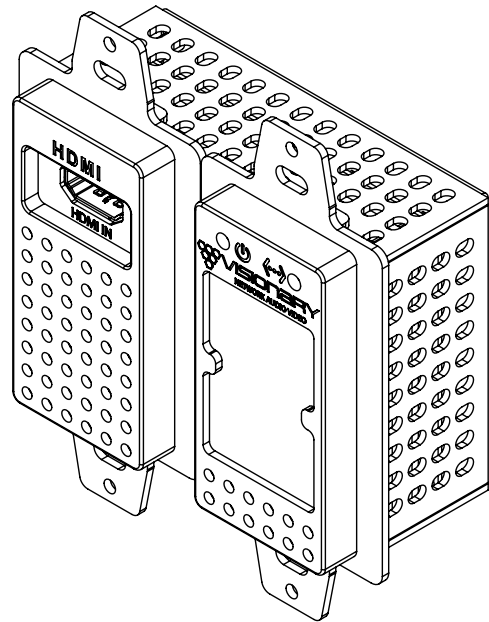
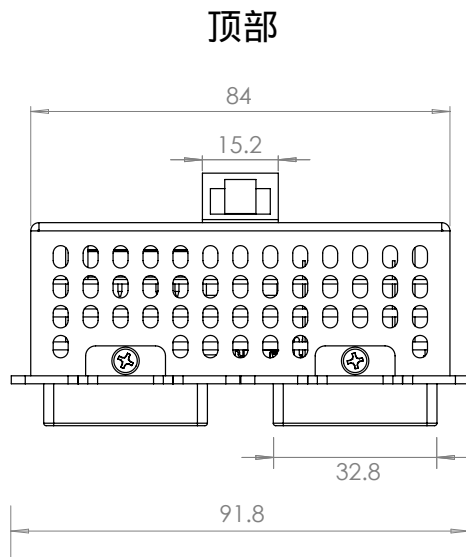
产品规格参数

| 编码/解码 | |
|--------------|--|
| 视频编解码器 | JPEG2000, 基于视觉无损视频压缩算法 |
| 音频编解码器 | Dante™ / AES67 |
| 码率 | 50至800 Mbps |
| 延时 | 超低延时 (视觉无损视频质量) 17ms @ 1080p60 & 4K60 4:2:0 33ms @ 4K30 4:4:4 |
| 数据流协议 | IP, UDP, TCP, ICMP, IGMP |
| 拷贝保护 | HDCP 2.2, AES-128加密 |
| 视频 | |
| 最大分辨率 | 高动态范围 (HDR) 4K60 4:2:0 HDR 8 bit 4K30 4:4:4 HDR 8 bit 1080p60 4:4:4 HDR 12 bit 1080p30 4:4:4 HDR 12 bit |
| 输入信号类型 (编码器) | 1x HDMI, 接受的源输入视频格式高达 4K60 4:2:0 |
| 音频 | |
| 输入信号类型 | HDMI音频, Dante™/AES67 网络音频 (达4个通道) • 1个从HDMI解锁的立体声输入 • 1个Dante™/AES67数字音频输入 (达4个通道) |
| 输出信号类型 | HDMI数字音频 (NLPDM直通), 模拟立体声音频, Dante™/AES67网络音频 • 1个数字音频输出, 通过HDMI传输 • 1个模拟立体声音频平衡式输出 • 1个Dante™/AES67数字音频输出 (多达2个通道) |
| 数字格式 | Dolby Digital®, Dolby Digital EX, Dolby Digital Plus, Dolby TrueHD, Dolby Atmos, DTS®, DTS-ES, DTS 96/24, DTS-HD High Res, DTS-HD Master Audio, DTS:X, LPCM多达8个通道。 |
| 模拟格式 | 立体声2通道 |
| 模数转换 | 24-bit 48 kHz |
| 数模转换 | 24-bit 48 kHz |
| Dante™/AES67 | 24-bit 48 kHz |
| 模拟输出音量调整范围 | -80至+20 dB |

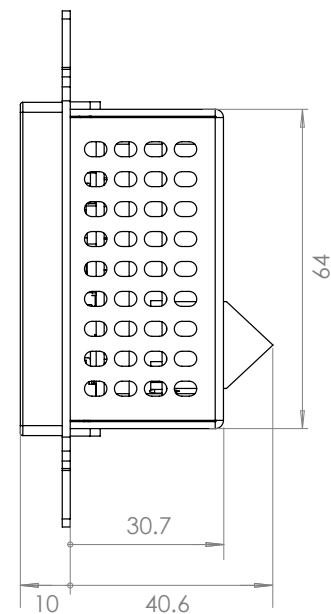
| 沟通控制外部设备 | |
|-----------------|---|
| HDMI | HDCP 2.2, EDID |
| 接头 | |
| LAN | 8针RJ-45接头, 母头; 100BASE-TX / 1000BASE-T 以太网端口/PD端口 POE (IEEE 802.3af) |
| HDMI输入 | 1个HDMI Type A接头, 母头; HDMI 数字视频/音频输入 |
| 5针欧端3.81mm间距的接头 | 模拟立体声输出 (平衡式) |
| 功率 | |
| 功耗 | 12 W标准 |
| 环境 | |
| 冷却 | 对流/无风扇 (无移动部件) |
| 温度 | 32°至104° F (0°至40° C) |
| 湿度 | 10%至90% RH (非冷凝) |
| 散热 | 25 BTU/hr |
| 噪声 | 0 dBA |
| 规格 | |
| 尺寸 | 高: 4.07 in. (103.4 mm) 宽: 3.61 in. (91.8 mm) 深: 2 in. (50.6 mm) |
| 重量 | 1.0 lb (0.45 kg) |
| 合规 | |
| | CE, FCC, C-tick, RoHS, WEEE |

DuetE-WP-H • Duet墙面板编码器，仅支持HDMI

产品尺寸 • (in mm)



正面



侧面

