

DUET墙面板编码器

灵巧的墙面板规格，强大的音视频编
码特性

产品概述

PacketAV® Duet墙面板编码器是音视频网络化的典范。

真正的融合终于到来，一网化能够使仅墙面板大小的设备支持Dante™/AES67和视频的IP传输。

新一代PacketAV® Duet墙面板编码器已广泛地成功应用到各类应用场景中，它通过一个千兆位以太网端口即可实现4K超高清视频和Dante™/AES67音频传输。该设备为简化版本，仅支持HDMI输入。

该设备可以轻松地安装在墙面、桌面、讲台或地盒中，采用标准的2联美标或英标底盒，仅使用一根线缆即可实现电源（标准POE）和以太网的连接。



Visionary的PacketTV®和PacketAV®产品可以配置在任何行业标准的IP网络上。它们可以应用在现有的企业IP网络或物理上独立并行的专用网络上，使用相同的网络协议、方法和设备来分流，避免视频流量与数据或语音混合，安装也同样简单。

产品特性

一个千兆LAN口，用以传输4K超高清视频、Dante™/AES67以及控制

- 设备带有一个以太网端口，用以传输基于IP的视频和Dante™/AES67音频加嵌和解嵌，VLAN Tagging功能可分隔音频和视频网络的流量

后面板的平衡式音频线路输出

- 后面板具有一个欧式接线端子，它提供来自Dante™的立体声平衡式音频输出，或者来自HDMI的解嵌输出
- 该输出可以返送不同的本地设备，为用户提供特定的线路电平输出，该输出也可直接返送在相关音频分区的一台音频功放

具有内置AI的动态优化(自适应)比特率压缩编解码器

- Visionary的视频压缩编解码器十分高效，是经过改良的全帧编码，能通过成熟的AI技术分析输入源内容从而动态优化细线（电脑生成的图形）或动态视频。利用低动态视频内容的周期主动匹配场景与压缩水平，可以减小流的大小并提高性能（在不影响图像质量的情况下，实现计算机生成的图形或全动态视频源的视觉无损传输）。
- 调整视频码率：（50 – 200 Mbps 或自动 [最大800Mbps]）

DUET墙面板编码器

产品特性

批量配置

- 自动搜索网络中的所有终端，输出为.CSV文件（包含所有可配置的参数），支持离线编辑，通过编码器/解码器内嵌的网页上传.CSV文件并把配置推送至网络
- 无需外部软件——终端内嵌的网页UI内置了批量配置功能

支持LLDP

- 链路层发现协议(LLDP)是网络设备用于在基于IEEE 802技术的局域网上通告其身份、功能和邻居的协议
- 允许基于物理位置的自动发现对终端进行动态控制

支持QoS

- 服务质量 (QoS) 是一种高级功能，可以对网络流量进行优先级排序，从而提高关键网络流量的性能

控制

- Vision Lite控制软件
- 支持第三方控制驱动[Crestron, QSC, Symetrix, RTI等]
- *API提供对合格的系统集成商提供的编码器和解码器的全部功能的访问

HDMI 2.0和 HDCP 2.2兼容性

企业级安全——AES流加密, 802.1x, HTTPS, SSH

企业应用场景需要安全的网络音视频解决方案

- AES流加密——高级加密标准 (AES) 是一个世界性的标准，曾被美国政府作为标准加密算法加密机密信息
- HTTPS 安全 API——安全 SSL/TLS 通信 HTTPS 确保这样一种真实性：即客户端正在与真实 API 通信并接收了真实的数据。同时确保了使用 API 的应用程序和用户的隐私
- 802.1x 网络访问控制认证——802.1x 为任何试图访问网络的设备提供安全的身份验证机制
- SSH 网络协议——SSH 是一种网络协议，用于通过命令行通信远程访问和管理设备。Telnet（为其他 AV over IP 制造商所使用）和 SSH 之间的主要区别在于 SSH 使用加密，这意味着通过网络传输的所有数据都是安全的。

无缝快速切换

- 无撕裂，无黑屏，无帧锁定

独立路由

- 独立路由所有信号，分隔矩阵视频和蓝牙音频（包括 Dante™/AES67）

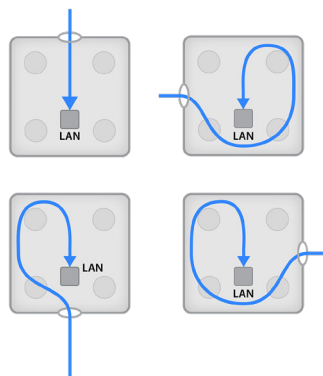
DUET墙面板编码器

产品优势

- 一个千兆LAN口，用于PoE供电，4K超高清视频、Dante™/AES67传输以及控制
- 取消未使用的各种类型不同的I/O接口，仅保留HDMI接口，从而简化安装
- 安全网络隔离——VLAN Tagging分隔企业网络上的音视频流量
- 轻松安装在墙面、地面或讲台上
- 安装到标准Decora风格墙面板上
- 集成Easy Control（轻松控制）功能
- 超低延时 [1 帧 – 视觉无损]
- 低码率
- 无需光纤或10千兆交换机
- 采用低成本网络交换机
- 可扩展/不限制分发
- 输入/输出的数量和组合不受限制（以1为增量）
- 标准网络布线[CAT5e/6]
- 利用现有网络资源
- 快速配置
- 音视频与IT共用一个网络
- 降低使用成本

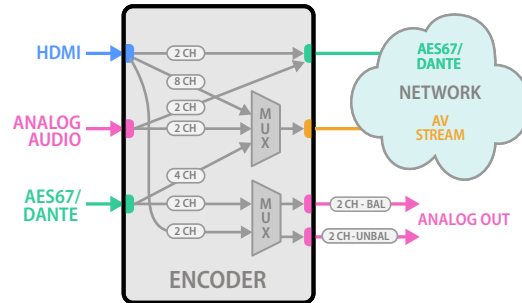
无需改装即可轻松安装至2联美标或英标底盒

- 低散热/能耗：通过前部、两侧和顶部的通风口实现自然对流散热
- 45度以太网接口允许线缆从任意一侧接入，且为线缆提供一定的弯曲应力保护



DUET墙面板编码器

音频流



产品规格参数

编码/解码	
视频编解码器	JPEG2000, 基于视觉无损视频压缩算法
音频编解码器	Dante™ / AES67
码率	50至800 Mbps
延时	超低延时 (视觉无损视频质量) 17ms @ 1080p60 & 4K60 4:2:0 33ms @ 4K30 4:4:4
数据流协议	IP, UDP, TCP, ICMP, IGMP
拷贝保护	HDCP 2.2, AES-128加密
视频	
最大分辨率	高动态范围 (HDR) 4K60 4:2:0 HDR 8 bit 4K30 4:4:4 HDR 8 bit 1080p60 4:4:4 HDR 12 bit 1080p30 4:4:4 HDR 12 bit
输入信号类型 (编码器)	1x HDMI, 接受的源输入视频格式高达 4K60 4:2:0
音频	
输入信号类型	HDMI音频, Dante™/AES67 网络音频 (达4个通道) • 1个从HDMI解嵌的立体声输入 • 1个Dante™/AES67数字音频输入 (达4个通道) • 1个模拟立体声音频平衡式输入
输出信号类型	HDMI数字音频 (NLPCM直通), 模拟立体声音频, Dante™/AES67网络音频 • 1个模拟立体声音频平衡式输出 • 1个Dante™/AES67数字音频输出 (多达2个通道)
数字格式	Dolby Digital®, Dolby Digital EX, Dolby Digital Plus, Dolby TrueHD, Dolby Atmos, DTS®, DTS-ES, DTS 96/24, DTS-HD High Res, DTS-HD Master Audio, DTS:X, LPCM多达8个通道。
模拟格式	立体声2通道
模数转换	24-bit 48 kHz
数模转换	24-bit 48 kHz
Dante™/AES67	24-bit 48 kHz
模拟输出音量调整范围	-80至+20 dB

沟通控制外部设备	
HDMI	HDCP 2.2, EDID
接头	
LAN	8针RJ-45接头, 母头; 100BASE-TX / 1000BASE-T 以太网端口/PD端口 POE (IEEE 802.3af)
HDMI输入	1个HDMI Type A接头, 母头; HDMI 数字视频/音频输入
3.5mm Barrel	模拟立体声输出 (平衡式)
3.5mm Barrel	模拟立体声输出 (非平衡式)
3.5mm Barrel	IR over IP输入
3.5mm Barrel	IR over IP输出
3.5mm Barrel	RS232 over IP
功率	
功耗	12 W标准
环境	
冷却	对流/无风扇 (无移动部件)
温度	32°至104° F (0°至40° C)
湿度	10%至90% RH (非冷凝)
散热	25 BTU/hr
噪声	0 dBA
规格	
尺寸	高: 4.07 in. (103.4 mm) 宽: 3.61 in. (91.8 mm) 深: 2 in. (50.6 mm)
重量	1.0 lb (0.45 kg)
合规	
	CE, FCC, C-tick, RoHS, WEEE

DUET墙面板编码器

产品尺寸 • (in mm)

