



# CCL12

## 两分频柱式阵列扬声器



### 产品特性:

- 专为具有声学挑战性的房间而设计
- 线阵列效果提供稳定一致的140° x 20° 覆盖
- 直接辐射单元, 超宽水平覆盖面
- 适用于固定安装与流动应用场景

### 产品描述:

EAW CCL12柱式扬声器是对经典柱式扬声器的优化升级。该扬声器具有成熟的频率形成技术, 集成了数只12x3.75英寸低音单元和8x1.2英寸软圆顶高音单元, 最大限度地发挥了线源耦合的优点, 同时避免了覆盖波瓣分级现象。

该系统保留了20°至630Hz以下的标准垂直覆盖的指向性, 指向性表现优越。同时, 音箱单元在水平面担当直接辐射器使用, 这让系统获得140°的超宽水平覆盖模式, 扬声器的响应符合专业保真度和语音清晰度标准。音柱本身内置的无源分频/滤波网络采用了复杂的非对称斜率设计, 从而整合各子系统, 这不仅仅分割信号部分, 更确保了关键的均衡功能的运行。

### 参数规格

#### 配置

子系统:	换能器 LF 12x 3.75 in锥形 HF 8 x 1.2 in软圆顶高音单元	负载 插槽
操作模式:	功放通道 单功放 LF/HF	外部信号处理 HPF

#### 性能

操作范围:	95 Hz 至 20 kHz
标称波束宽:	水平 140° 垂直 20°

轴向灵敏度 (全空间SPL)	98 dB (1W@1m)
----------------	---------------

计算输出 (全空间SPL)	129 dB (峰值)
---------------	-------------

输入阻抗:	8 ohms
-------	--------

额定功率:	持续 325 W 节目 800 W
-------	----------------------

输入抽头:	70 V: 120 W / 60 W / 30 W / 15 W 100 V: 120 W / 60 W / 30 W
-------	--

尺寸:	1090mm(H) x 133mm(W) x 170mm(D)
-----	---------------------------------

净重:	11.72 kg
-----	----------

IP等级:	IP54
-------	------

颜色:	黑/白
-----	-----

### 应用场景

- 会议室
- 酒店
- 宗教场所
- 董事会议室
- 法庭
- 多分区寻呼/音乐系统
- 多功能设施



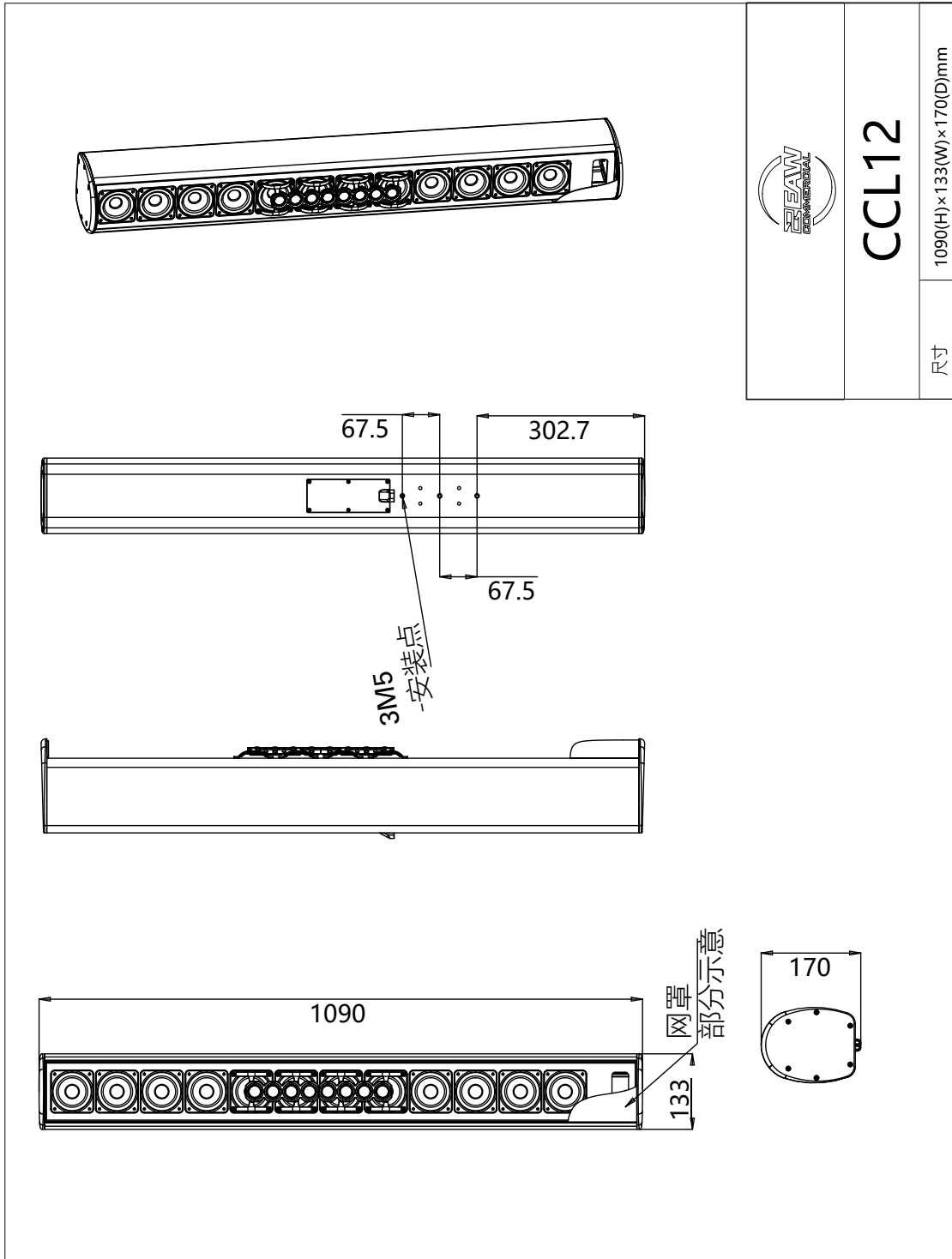
# CCL12

两分频柱式阵列扬声器

## 箱体

材质  
涂层  
网罩

PVC 聚氯乙烯  
高光泽度可喷涂塑压 PVC  
粉末涂层穿孔海洋级铝材



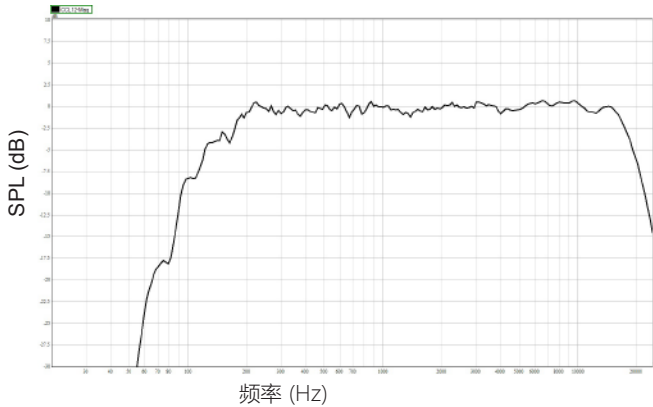


# CCL12

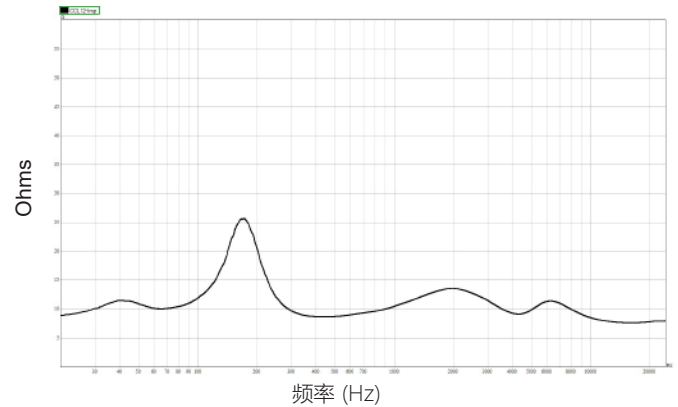
## 两分频柱式阵列扬声器

### 性能曲线

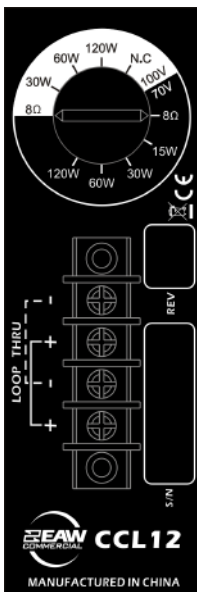
频率响应: 未处理  
完整 = 黑色



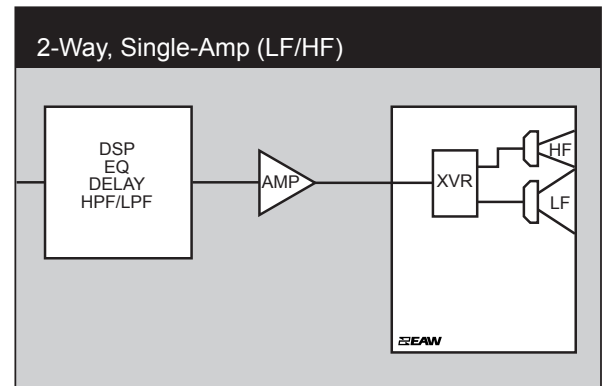
阻抗  
完整 = 黑色



### 输入面板



### 信号图示



#### 图例

- HPF:** 分频器的高通滤波器 -或- 推荐的高通滤波器
- LPF:** 分频器的低通滤波器
- LF/MF/HF:** 低频/中频/高频
- AMP:** 用户提供的功放 -或- NT产品集成的功放扬声器自带的无源LPF, HPF, 和EQ
- XVR:**