

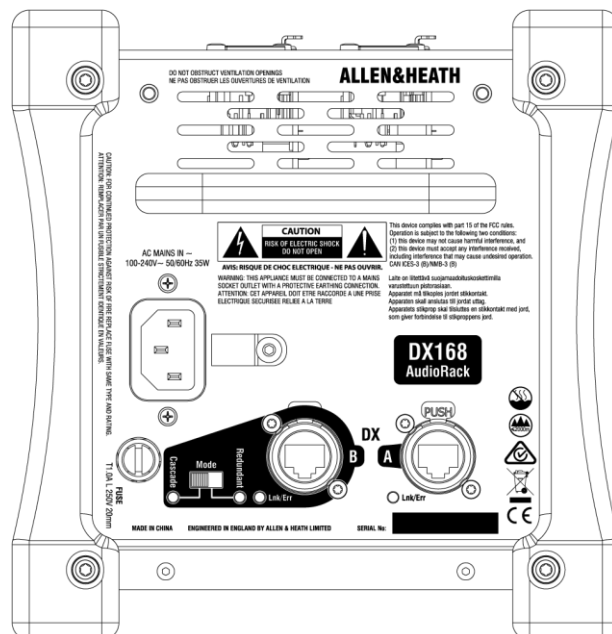
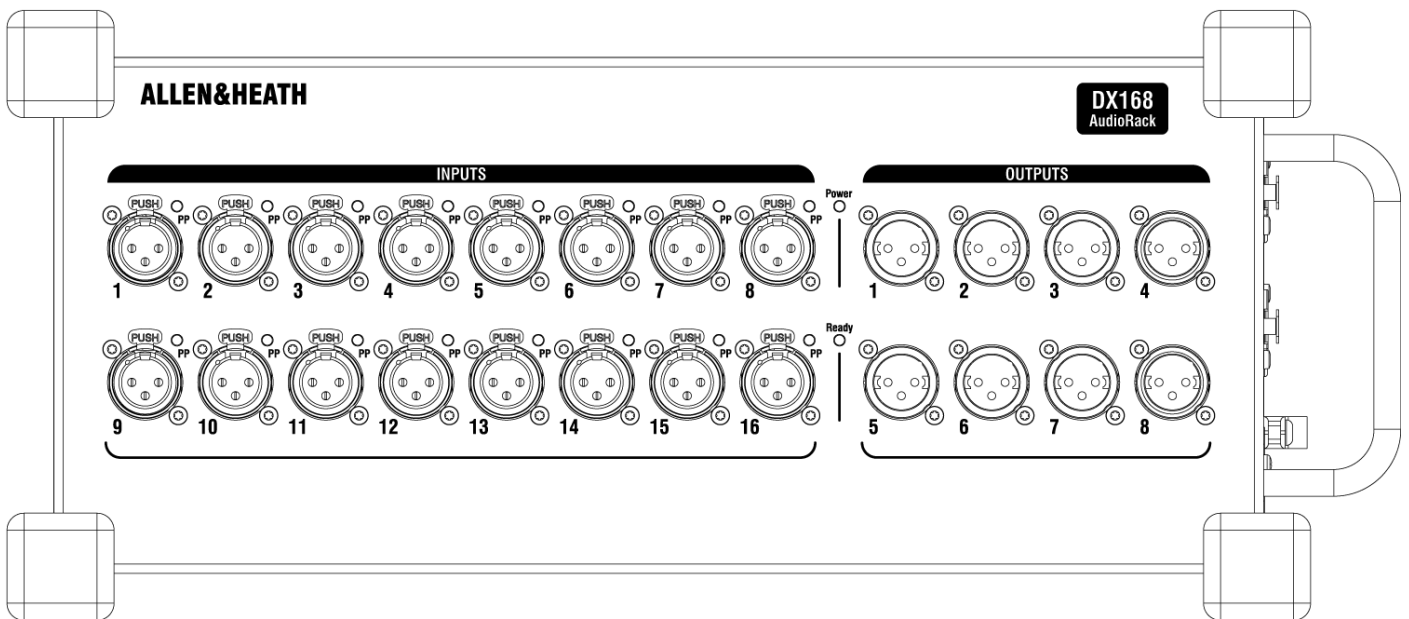
ALLEN & HEATH

Allen & Heath Limited
 Kernick Industrial Estate
 Penryn, Cornwall,
 TR10 9LU, UK
www.allen-heath.com

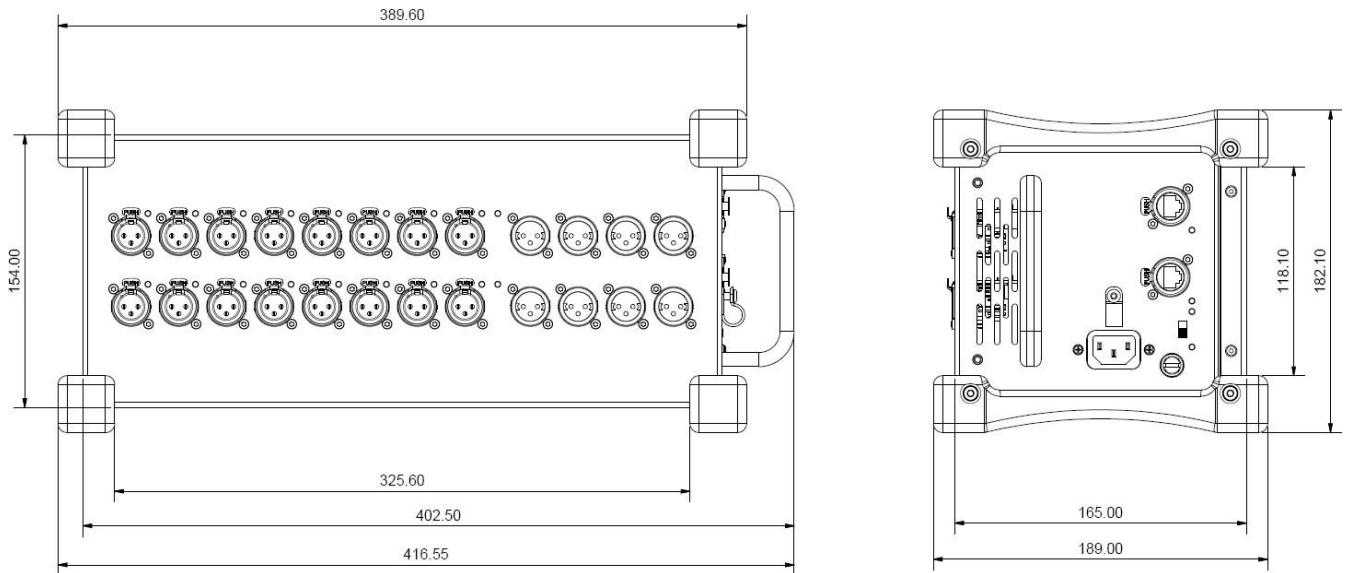
技术参数表

概观

- XLR上有16个话筒前置放大器，带幻象电源状态指示灯
- XLR上有话筒前置放大器
- 每路输入有幻象电源LED
- 8个XLR线路输出
- DX A 连接锁定Ethercon端口
- DX B锁定Ethercon端口用作串联或冗余橡胶缓冲器
- 手柄
- 可选机架安装组件



Dimensions



A&E 规格

该设备为dLive混音系统的便携式远程音频设备。远程音频单元提供16个XLR输入，配有单独配置的幻象电源和8个XLR输出。远程音频机架上的每个输入插座提供幻象电源LED指示灯。

提供两个Ethercon DX link接口来传输数字音频和控制信号。设备可以通过机械开关以“冗余”或“级联”模式运行。在“冗余”模式下，设备供完全冗余连接至混音机架或界面。在“级联”模式下，单元可以串联两台设备。

以太网协议可以对远程前置放大器进行控制，所有话筒前置放大器都可以通过数字混音系统进行现场调用。连接到数字混音系统时，单元固件自动更新。

远程音频机架具有坚固的便携式钢质底盘，可水平或垂直放置在舞台或演出环境中

提供手柄以方便移动时抬起和握住设备，并有可选的加垫防尘罩。

远程音频机架使用可选的远程音频机架套件安装在19"设备机架或机箱中。

远程音频机架具有内置电源，通过安装在后机箱上的接地3针IEC公接口连接交流电源电压100~240V，50/60Hz，最大35W的。

建议远程音频机架的工作温度为0至35摄氏度。

单元为Allen&Heath DX168.

系统规格

输入		输出	
XLR 话筒/线路输入	平衡, +48V 幻象电源	XLR 输出	平衡, 继电器保护
话筒/线路前置功放	完全可调用	输出阻抗	<75Ω
输入灵敏度	-60 to +15dBu	额定输出	+4dBu = 0dB 仪表读数
模拟增益	+5 to +60dB, 1dB steps	最大输出电平	+22dBu
Pad	-20dB Active PAD	残余输出噪声	-92dBu (静音, 20-20kHz)
阻挡输入电平	+30dBu (PAD in)	操作温度	0 deg C 至 35 deg C (32 deg F 至 95 deg F)
输入阻抗	>4kΩ (Pad out), >10kΩ (Pad in)	电源	100-240V, 50/60 Hz, 最大20W
话筒/线路通道噪声	22-22kHz, 直接输出@ 非平衡输出		
话筒EIN	-127dB 带 150Ω 源		
整体增益 (Pad in)	-90dBu		
低增益 (5dB, Pad out)	-96dBu		
中等增益 (30dB, Pad out)	-90dBu		
话筒/线路通道 THD+N	22-22kHz, 直接输出@ 非平衡输出		
整体增益 (Pad in)	0.003% -88dBu @ 1kHz, 0dBu 输出		
低增益 (5dB, Pad out)	0.002% -93dBu @ 1kHz, 0dBu 输出		
中等增益 (30dB, Pad out)	0.003% -88dBu @ 1kHz, 0dBu 输出		
采样率	96kHz		