



CIS300

2分频吸顶监听音箱

CIS300—2分频吸顶监听音箱

CIS300属于紧凑型2分频嵌入式音箱，专为典型的天花板静压层固定安装而设计。由于采用基于录音棚监听音箱而设计使用的高频波导管，因此CIS300比传统的同轴设计覆盖范围更广，模式控制更加优异。这种高频波导设计集成了带4英寸低频单元的高频驱动，更加优化了频率响应和通过分频点的无缝转接，从而使最终获取的声音与其他同价位的商用吸顶音箱大不一样。

CIS300以完全装配的形式供货。完全装配包括镀锌钢材后盖和凸轮式安装夹、音箱金属外壳（包含一个内嵌欧式输入连接器，连接器的可拆对应插头隐藏于铰链式金属封盖后）、一个防震焊接袢扣、两个钢制丁字形支架凹槽（用于标准方板天花安装）和一个钢制C环（用于分散安装凸轮的夹紧压力）。

CIS300还配套提供最大额定电流为30W的70/100V线路变压器。通过前面板上的内嵌式旋钮可调节功率大小，提供30W、15W、7.5W和3.7W的抽头功率选择。第二个旋钮可以为低阻抗功率功放或150Hz的高通滤波器提供16欧姆的阻抗选择。



音箱发货时，面板内部的传感器由可拆的纸质包装。纸质包装一方面用以防止驱动在安装过程中受损，另一方面方便涂漆以搭配室内装修风格。随货提供粉末涂层的穿孔钢网罩，分频选择器和全频/高通按钮一经设定，音箱即可安装，且安装简易。

整套产品在制造过程中已通过全面测试。此型号音箱专为天花板静压层设计，符合UL1480和UL2043国际认证有关信号设备与静压应用的规定。

产品特点

- .. 高效4"聚丙烯材质低音单元
- .. 140°x124°恒定指向号角装配1"丝膜球顶高音单元
- .. 带高频动态保护功能的嵌入式LICC低电感无源分频器
- .. 轻量、全天候、高密度聚苯乙烯材质的内嵌式附件应用范围广泛且视觉侵扰得到最小化
- .. 安装系统与硬件集成供应
- .. 经UL/cUL/CE认证

应用场景

- .. 会议室
- .. 酒店
- .. 教堂
- .. 董事会议厅
- .. 法庭
- .. 多区寻呼系统/音乐系统
- .. 多功能设施



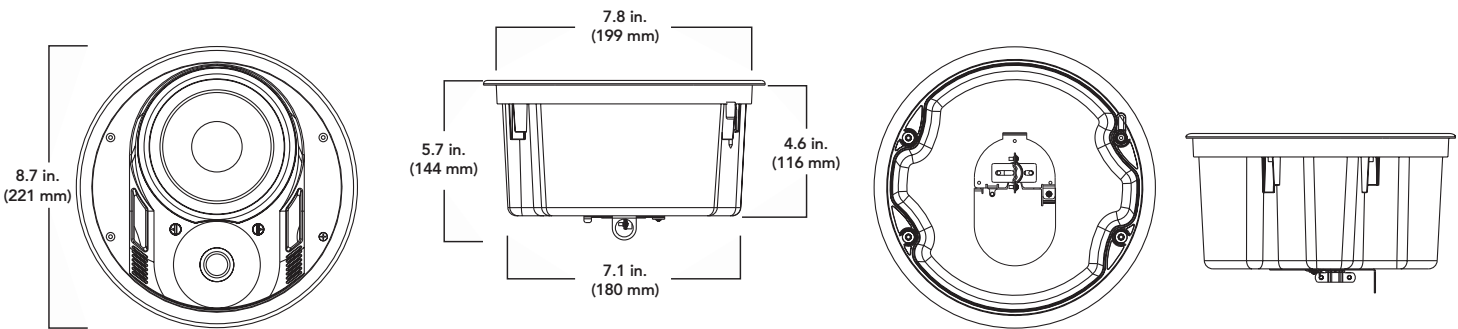
CIS300

2分频吸顶监听音箱

规格参数

系统	
频率范围 (-10 dB):	90 Hz - 22 kHz
频率响应 (-3 dB):	110 Hz - 20 kHz
水平覆盖角度 (-6 dB):	140°
	平均频率为1 kHz - 6 kHz
垂直覆盖角度 (-6 dB):	124°
	平均频率为1 kHz - 6 kHz
系统灵敏度:	90 dB, 1W @ 1m
额定最大声压级:	102 dB @ 1m
系统额定输入功率:	30W 长期
变压器抽头	
70V:	3.7W, 7.5W, 15W, 30W,
100V:	7.5W, 15W, 30W
控制特性	
前面板安装旋钮开关:	全频 (70/100 V系统) 高通 @ 150 Hz (70/100 V系统) 16Ω (低阻抗运行)
前面板安装旋钮开关:	第二个抽头位置
换能器	
低频:	4 in/102 mm 聚丙烯材质低音单元
高频:	1 in/25 mm 球顶高音单元

物理规格	
箱体:	2分频, 前载
外框材质:	UL94V-0 额定材质
后面板材质:	钢
网罩:	穿孔金属全天候涂层
安全性能:	
	后面板安全线圈位于音箱后部, 用于附着负载安全带
安全认证级别	
UL1480:	通用信号消防标准
UL2043:	在空气处理空间内, 对独立产品及其配件进行消防测试, 测其热量和可视烟雾释放程度
输入/输出连接器:	
	抽取式加锁连接器, 带下旋终端。两个输入终端和两个穿环输出终端。
尺寸 (直径x高):	
网罩到纸盆后边的距离:	8.7 in/221 mm x 5.7 in/144 mm
切口尺寸:	4.6 in/116 mm
净重:	7.8 in/199 mm
7.1 in/180 mm	6.2 lb/2.8 kg
所含配件:	
	网罩、支撑轨座、C环、抽取式加锁连接器、断路器模板、涂漆防护罩



Part No. 0009731 Rev B 07/04



深圳 0755-86919611 北京 010-65501188
成都 028-83336486 西安 029-88348186

上海 021-64831166 www.ezpro.com
info@ezpro.com