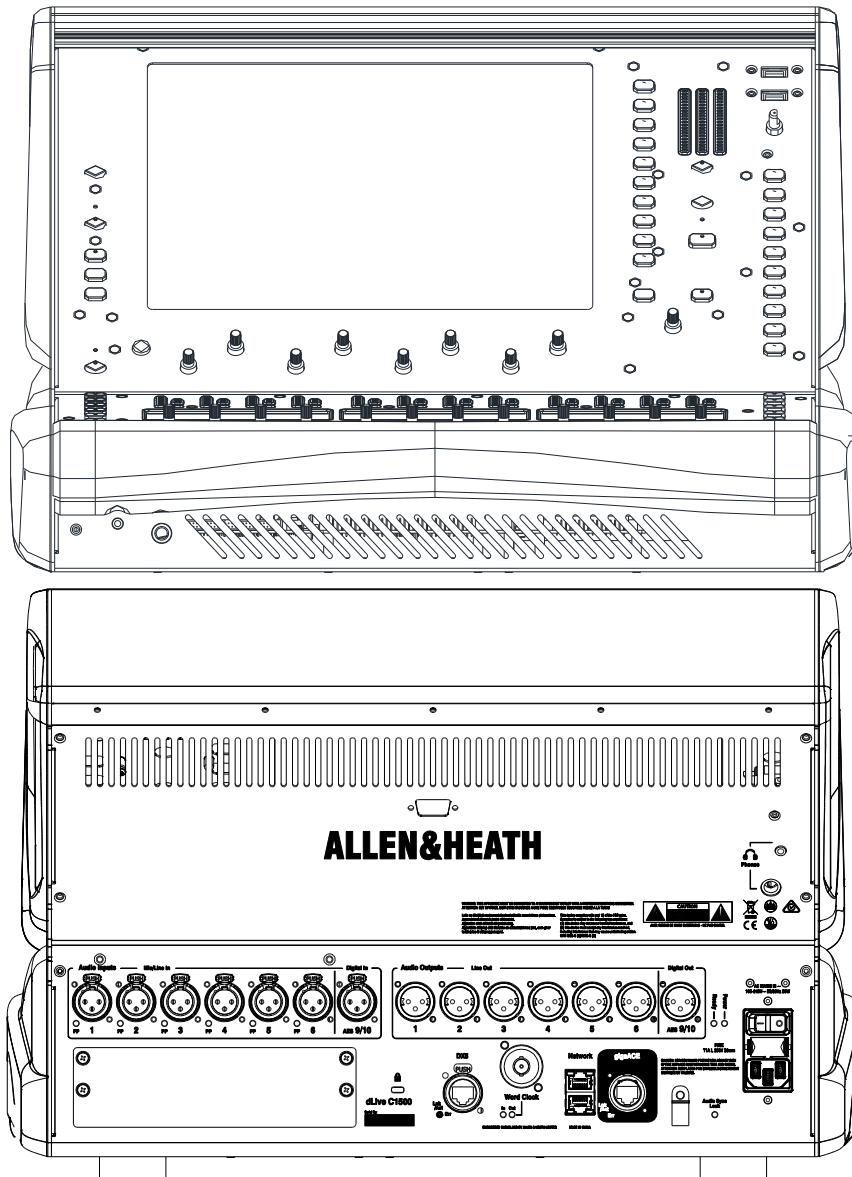


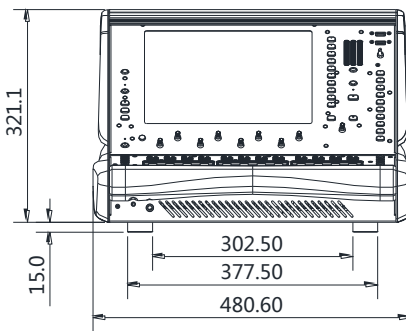
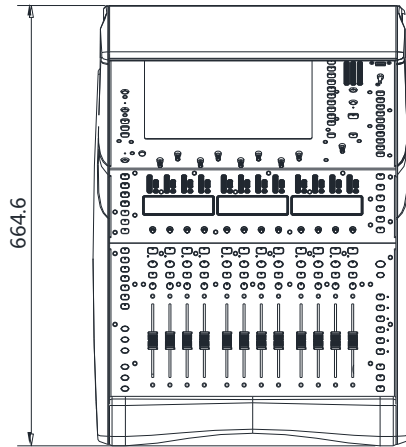
C1500规格参数表

概观

- 12个推子，6层
- 完全可分配的布局—多达72个推子条
- 和谐的用户界面整合了屏幕与环绕的控制
 - 12英寸电容触摸屏
 - 手势控制——捏合缩放、划动、拖放
 - 专属多模式EQ视图
 - 可配置的实用部件区域用于场景、电平、FX以及更多
- 19个可分配软键
- 工程师的返听和耳内监听推子条
- 全面的多点电平表
- 强光下可视度高
- USB立体声录音和播放
- 6路XLR话筒/线路输入，6路XLR线路输出
- 1组数字立体声AES3输入，1组数字立体声AES3输出
- 连接枢纽
 - 1个GigaACE千兆连接到混音主架
 - 1个DX连接，用于I/O扩展
 - 1个I/O端口——128通道，每路96kHz
 - 2个网络端口
 - 字时钟 BNC I/O
 - 视频输出



尺寸

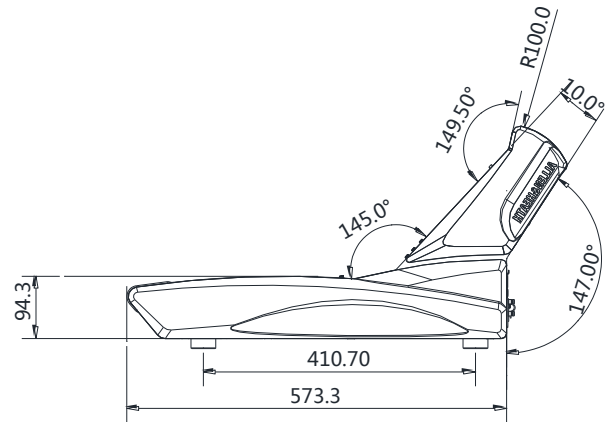


C1500

高 325mm (12.8")
长 665mm (26.2")
宽 485mm (19")
重 18kg (39.7lbs)

C1500-带包装

高 480mm (18.9")
长 870mm (34.3")
宽 700mm (27.6")
重 24.8kg (54.7lbs)



A&E 技术规格

调音台界面为机架式安装，共有12个移动推子，每个推子共有6层，每一层可通过专属按键访问。所有的推子条可以配置为输入通道、混音输出通道、FX发送、FX返回、DCA控制推子或者MIDI条。每个推子条都有专属的PAFL、Mix、Select和Mute键，都带有指示灯、10段多点电平表、4段增益衰减电平表、旋钮和彩色液晶显示屏。彩色液晶显示屏可显示名称、模式、状态和电平。7个带有指示灯的按键可为旋钮控制提供全局模式，这7个按键包括增益、声像、发送按键和4个自定义功能按键。通过推子可以调节至混音输出通道的发送电平。

12" 电容触摸屏可访问通道处理、电平表、FX、I/O、场景管理、设置、工具和诊断。该设备提供专属的物理控制方式，用于4段参量均衡器。用户可分配更多物理控制，包括19个用户定义键。提供专属按键用于快速复制/粘贴/重置混音输出、处理参数、推子前/后和混音分配、场景安全、图示均衡、PAFL清除、场景自动化、对讲和访问数据库。

22段电平表显示三个主混音电平，通常PAFL电平表显示主输出的电平，如果按下某通道PAFL按键，则显示该通道信号电平。控制界面提供用于PAFL耳机输出的1/4" 和3.5mm插口以及模拟输出电平控制。可插入选配的U盘，进行2轨录音和播放。调音界面的前面板有两个USB端口，其中一个专用于录音/播放。

调音界面提供6路高品质XLR输入，具备话筒或线路信号输入处理能力，带可远程控制的模拟增益（调节步进为1dB）、20dB 定值衰减和幻象电源。还可提供6路XLR线路输出，1组带SRC的AES-3立体声XLR输入，以及1组带SRC的AES-3立体声XLR输出。用户可以旁通数字输入或输出的采样率转换。

该设备还提供一个128通道的I/O端口，用于连接选配的接口模块。可选接口模块包括：MADI、EtherSound、Dante、Waves SoundGrid和ACE。

该设备提供一个Ethercon端口，用于通过Allen&Heath gigaACE协议连接到机架。该连接可携带300 x300通道、采样率为96kHz的无损音频、控制数据和第三方设备的以太网数据专用通道。1个Ethercon端口可提供I/O扩展，它们通过冗余音频连接携带32 x32通道、采样率为96kHz的无损音频。提供各种选配的扩展机架，包括模块化机架。模块化机架具有8通道选项卡，包括模拟或数字I/O。

该设备有一对BNC接口，用于字时钟输入和输出。两个RJ45端口用于通过千兆以太网，连接笔记本电脑或其他控制系统。

该设备还配有一个工作电压为100-240V，50/60Hz，最大功率为110W的电源模块，电源接口为3针接地IEC公头插座。插座旁边的开关可将设备设置为断地。设备还预留了可热切换的冗余备份电源安装位置，备用电源应该与设备使用的标准电源为同一种类型并且可以相互替换。

若有多位用户登录，且他们的访问系统的权限有所不同，设备还提供登录密码保护功能。

此控制设备应为Allen & Heath C1500。

输入

话筒/线路XLR输入	平衡XLR, +48V 幻象电源
话筒/线路前置放大器	全面可调用
输入灵敏度	-60到+15dBu
模拟增益	+5 到 +60dB, 1dB 步进
定值衰减	激活时衰减20dB
最大输入电平	+30dBu (激活定值衰减)
输入阻抗	>4kΩ (停用定值衰减), >10kΩ (激活定值衰减)
话筒等效输入噪声	-127dB带150Ω源
幻象电源指示	每个接口, 内置或 外置幻象电源感应, 24V触发
数字输入	AES3 2通道 XLR,信号电平为2.5Vpp 平衡式端子, 阻抗为 110Ω 每对带采样率转换 (SRC), 范围: 32k -192kHz带旁通选项

输出

模拟XLR输出	平衡式, 延时保护
输出阻抗	<75Ω
标称输出	+4dBu = 0dB 仪表读数
最大输出电平	+22dBu
残余输出噪声	-92dBu (哑音, 20-20kHz) -90dBu (哑音, 20-40kHz)
数字输出	AES3 2通道XLR,信号电平2.5Vpp, 平衡式端子, 阻抗为 110Ω 96kHz采样率,可转换为48kHz,44.1kHz

尺寸和重量:

	宽度x深度x高度x重量
C1500	485 x 665 x 325mm (19" x 26.2" x 12.8") x 18kg (39.7lbs)

系统

	测量平衡XLR输入至XLR输出, 20-20kHz, 最小增益, 停用定值衰减
动态范围	110 dB
系统信噪比	-92dB
频率响应	20Hz - 30kHz +0/-0.8dB
THD+N (模拟输入到输出)	0.0015% @ +16dBu输出, 1kHz 0dB增益
动态余量	+18dB
内部操作电平	0dBu
dBFS 校准	+18dBu = 0dBFS (+22dBu @ XLR输出)
电平表校准	0dB电平表=-18dBFS (+4dBu @XLR输出)
电平表峰值指示灯	-3dBFS (+19dBu@XLR输出)
采样率	96kHz +/- 20 PPM
ADC	24比特 Delta-Sigma
DAC	24比特 Delta-Sigma
延迟	0.7 ms (混音主机架 XLR输入到 XLR输出, 输入到混音) + 5 采样, 调音界面到混音主架(GigaACE hop) + 8 采样, DX32 到混音主架 (DX hop)
操作温度范围	0°C至35°C (32°F至 95°F)
电源	100-240V AC, 50-60Hz, 最大功率为110W
USB音频播放	单声道/立体声.WAV 文件, 16/24bit, 44.1/48/96 kHz
USB音频录音	立体声.WAV 文件, 24bit/96 kHz
	宽度x深度x高度x重量
C1500-带包装	870 x 700 x 480mm (34.3 x 27.6 x 18.9") x 24.8kg (54.7lbs)



深圳 0755-88308353 北京 010-65501188 上海 021-64831166 www.ezpointl.com
成都 028-81453699 西安 029-88348186 沈阳 024-31098088 info@ezpointl.com