

Anna 模块 规格书



描述

Anna™ 是 EAW 旗舰产品线自适应系统 (Adaptive™ systems) 的最新成员, 在一个高输出的中型箱体中提供自适应性能的所有特征。Anna 仅重 135 lbs. (61 kg), 拥有出众的输出与重量比, 应用极为灵活, 可用于小型娱乐场所和宗教场所, 也可以用于大型运动场和巡回演出。Anna 的水平覆盖角度达到 100°, 进一步扩展了自适应系统的性能; Anna 阵列可独立吊挂, 用作主扩声系统, 也可与 Anya™ 阵列配合, 实现更多的覆盖可能性。与所有的自适应系统一样, Anna 通过 Resolution™ 2 软件在 Dante™ 网络中进行控制, 并使用同样标准化的电源和数据基础装置。

Anna 模块只需垂直吊挂, 无需弯曲角度调节。Resolution™ 2 软件自适应调节整个系统的性能, 按照用户的定义, 在整个场地内实现精准的覆盖以及连贯的全频响应。该系统功能极为强大, 可扩展性极强, 几乎可应用于从小型娱乐场所和剧院到大型宗教场所和体育馆等任何场所。Anna 的尺寸和换能器间隔经过精心设计, 可创建极致的覆盖模式 (例如, 极窄聚焦, 指向几乎笔直朝下), 同时在覆盖区域实现出众的保真度, 并在其它区域实现全频段抑制。

每个 Anna 模块包括 8 只 1 英寸开口 / 35 毫米音圈的高频压缩驱动单元, 这些高频单元安装在一个专利高频号筒内, 该号筒几乎占用了整个箱体的前部; 每列两只, 共计两列安装了 4 只 5 英寸中频纸盆传感器, 使用辐射相位塞 (Radial Phase Plugs™) 技术和同心叠加阵列 (Concentric Summation Array™) 技术的号筒, 并与高频波束均匀地合并; 双高功率 10 英寸低频纸盆传感器使用偏置孔径 (Offset Aperture™) 负载以增加物理声学中心之间的间距, 有效提升低频部分在水平覆盖范围内的控制能力。

特性

- 通过 Resolution™ 2 辅助设计软件及自适应调整性能技术 (Adaptive Performance™) 可实现覆盖和指向性的预期设计及管理
- 与典型的中型阵列相比极大简化了安装程序; 无需依靠调整阵列垂直方向的间隔角度来实现预期的覆盖范围
- 内置诊断和自适应修复系统, 持续实时监控并纠正不正确的参数性能
- 高功率, 全带宽; 系统可满足各类型项目的使用要求, 根据使用类型和场馆大小进行扩展
- 全部功率放大和 DSP 数字处理功能均为内置
- 极高的输出/尺寸&重量比, 尺寸和输出优势让它可用于多种应用中

应用

- 便携式巡演扩声, 适用于任何大小的场所 (从俱乐部到体育场和竞技场)
- 固定安装扩声应用, 适用于任何尺寸的表演艺术场馆, 娱乐场所, 教堂场所或多功能厅

该模块水平对称, 确保了连贯的叠加, 而不会在分频区域产生声学物理干扰。这会在水平面提供一致的高频扩散和宽频带的覆盖控制。

每只 Anna 模块都包含一个现场可替换的电源和处理装置, 该装置带有 14 个数字信号处理和放大通道, 用来分别驱动模块的 14 个换能器。通过 Resolution 软件可对整个阵列的所有性能参数进行控制, 为每一个听音面提供优化覆盖。



三分频全频阵列模块

详细信息请参考图表数据注释

配置

子系统	换能器 低频 2×10 英寸纸盆, 3 英寸音圈 中频 4×5 英寸纸盆, 38mm 音圈 高频 8×1 英寸开口, 35mm 音圈	负载 倒相式, 相对对齐 (Phase Aligned™), 偏置孔径 (OffsetAperture™) 负载 号筒负载 w/ 辐射相位塞 (Radial Phase Plug™) 和 CSA™孔径 号角负载, 压缩驱动单元
操作模式	功放通道 2x LF 4x MF 8x HF	信号处理 DSP w/ EAW 聚焦技术 (Focusing™) 和自适应性能技术 (Adaptive Performance™) DSP w/ EAW 聚焦技术 (Focusing™) 和自适应性能技术 (Adaptive Performance™) DSP w/ EAW 聚焦技术 (Focusing™) 和自适应性能技术 (Adaptive Performance™)

性能

最大声压级*	147dB
操作范围标称	45 Hz 到 18 kHz
波宽	水平 100° (单列时为100°; 使用多列可将水平角度扩展到最大360°) 垂直 可自适应调节

* 根据4:1 (12dB) 峰值因数的粉红噪声计算得出
观众平面实际 SPL 的性能值会由于既定观众区域的箱体数量和系统适应性有所变化。

电子性能

输入类型	电子平衡		
最大输入电平	25 dBu		
阻抗	20 kOhm (平衡)		
连线	XLRf, 针 1 底盘, 针 2 +, 针 3- 单独环通 XLRM (仅用于模拟信号)		
输入选择	模拟, AES (通道 1/2), Dante		
放大器 & 处理类型	LF	MF	HF
最大输出	D 类	D 类	D 类
驱动单元保护	2x 1,000W	4x 500W	8x 500W
	集成 DSP 限幅	集成 DSP 限幅	集成 DSP 限幅
交流电源 (标称)	Neutrik® powerCON™ TRUE1™		
连接件	100 V 到 240 V		
输入频率	50 Hz 到 60 Hz		
功率消耗	空载	120 W	
	峰值功耗	1,600 W	

控制 / 通信

连接	USB A & B, 2x Neutrik® etherCON™
协议	USB, Ethernet/Dante
软件	Resolution™ 2 (可从 eaw.com 获取)
指示灯	测试, 功能, 输入 (网络, 模拟, AES/EBU), 网络状态
用户控制	测试, 功能

订购数据

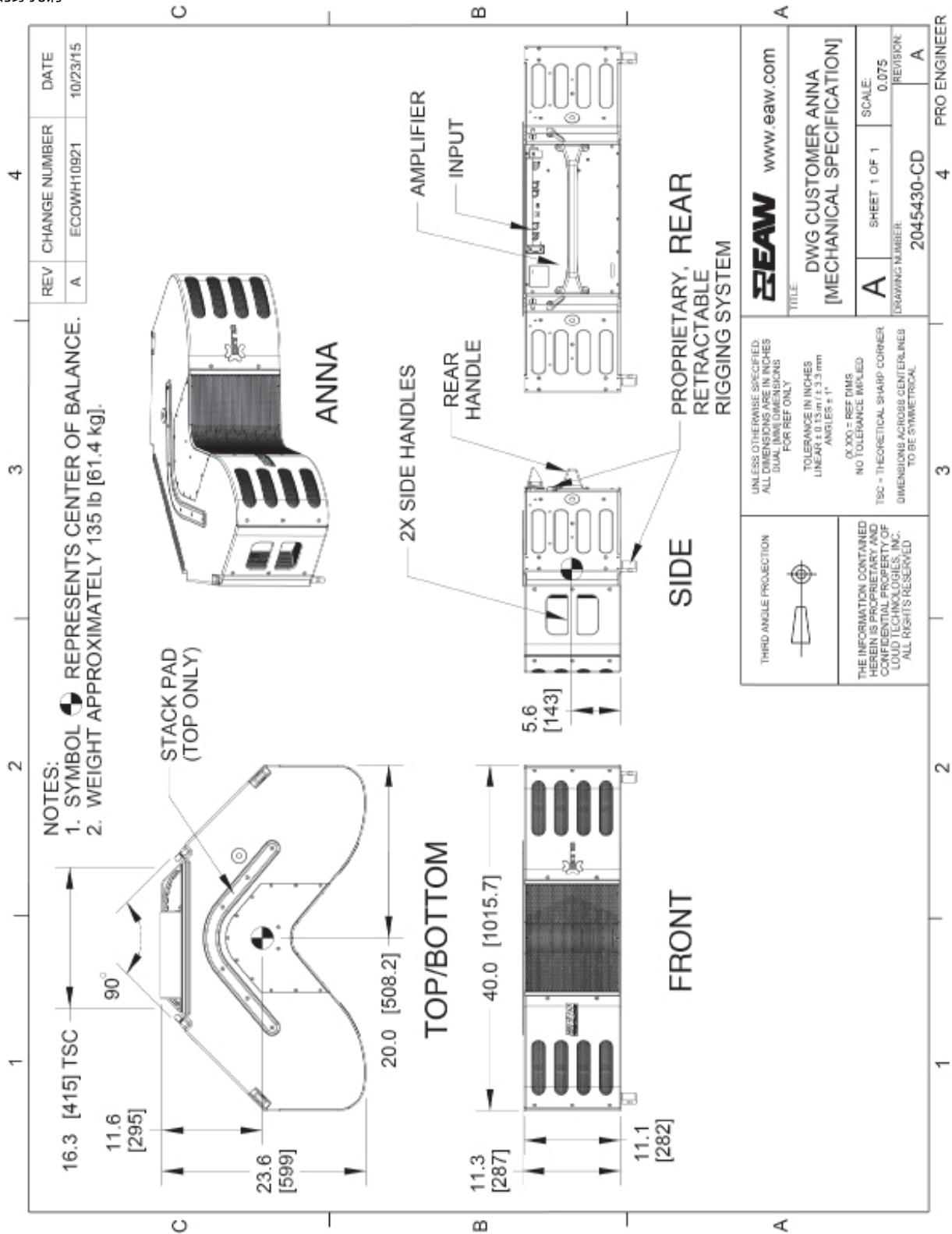
描述	部件编号
G24 系统 (24 只模块) 115V	2046437
G24 系统 (24 只模块) 230V	2046438
G12 系统 (12 只模块) 115V	2046435
G12 系统 (12 只模块) 230V	2046436
配线箱机架 (支持 12 只模块) 115V	2041779
配线箱机架 (支持 12 只模块) 230V	2042545
配线箱吊装架	2042596
配线箱托盘车	2042482
吊装架	2046533
电源线缆绕线盘 (6 只模块)	2045005
电源线缆扩展器 (6 只模块)	2045006
网络线缆绕线盘短线 (6 只模块)	2045007
网络线缆绕线盘长线 (6 只模块)	2045008
网络线缆扩展器 (6 只模块)	2045009
滚轮托盘车 (4 只模块)	2046532
盖子 (4 只模块)	2046446
备用低频换能器服务包 (1 驱动器)	2046449
备用中频换能器服务包 (1 驱动器)	2046495
备用高频换能器服务包 (8 驱动器)	2046481
备用放大器服务包	2046448

Anna 模块 规格书

箱体

材料 粉末涂层铸铝；户外级波罗的海桦木胶合板，带有耐磨损之地的 RoadCoat™ 保护涂层
网罩 粉末涂层的穿孔钢

注释：该图纸经过缩小。请勿测量

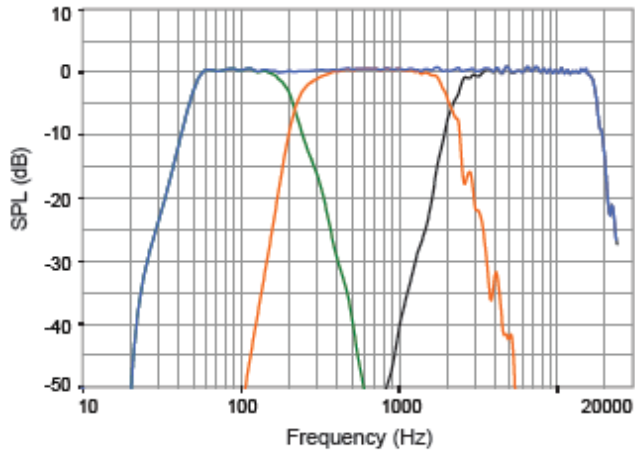


Anna 模块 规格书

性能数据，未自适应调节
更多细节请参考“图表数据注释”

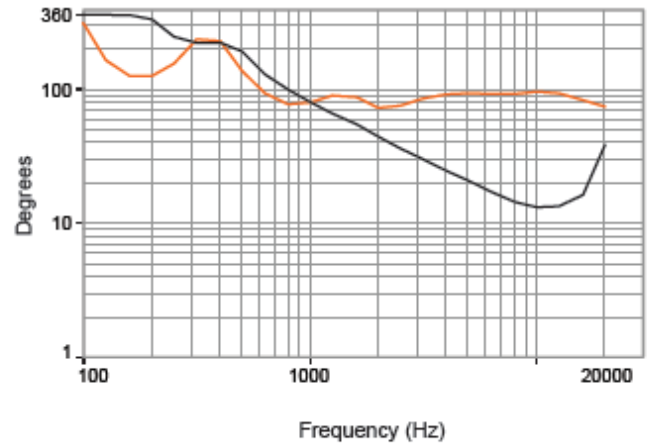
频率响应：经过处理 - 多功放

LF = 绿色，MF = 橙色，HF = 黑色，整体 = 蓝色



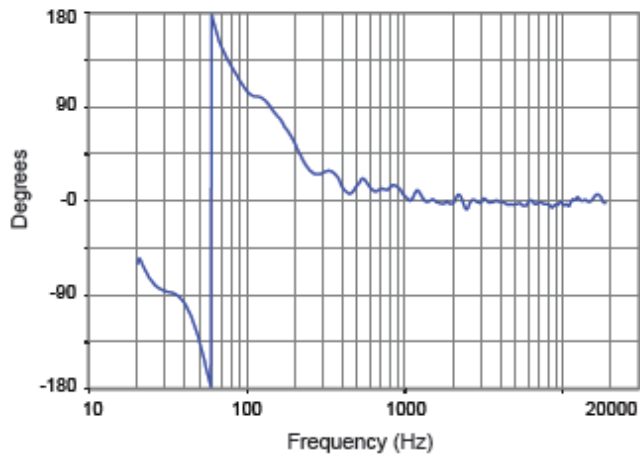
带宽

水平 = 橙色，垂直 = 黑色



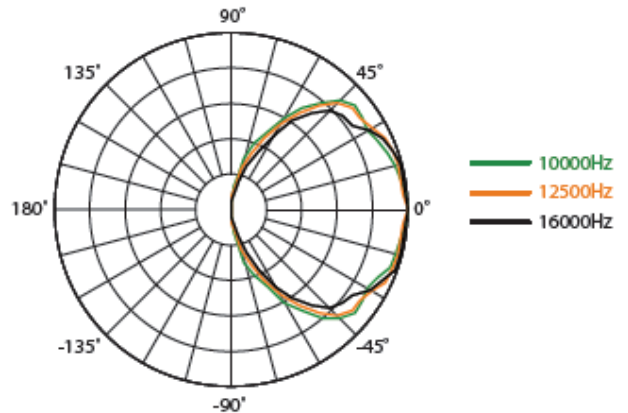
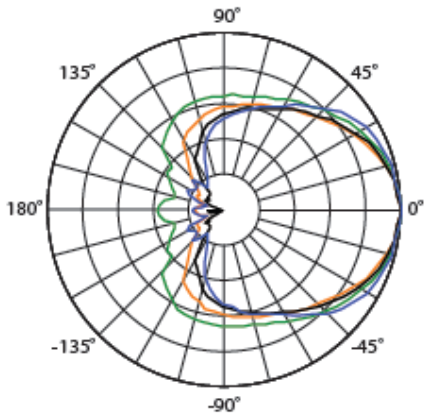
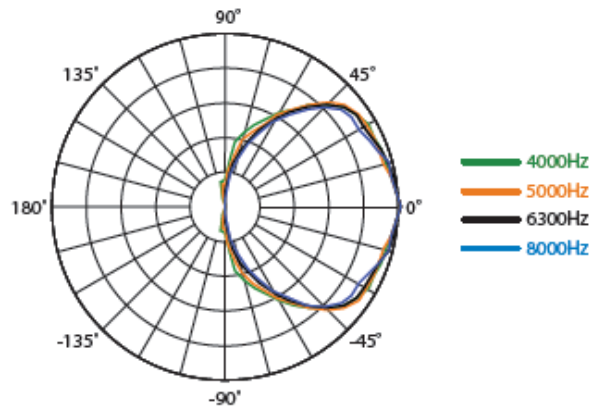
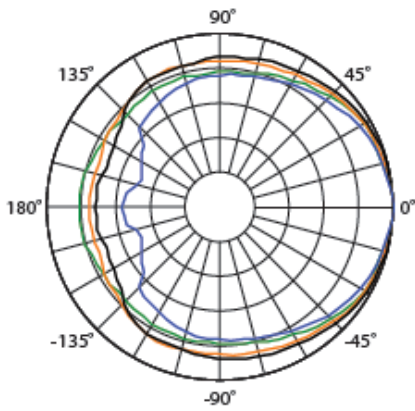
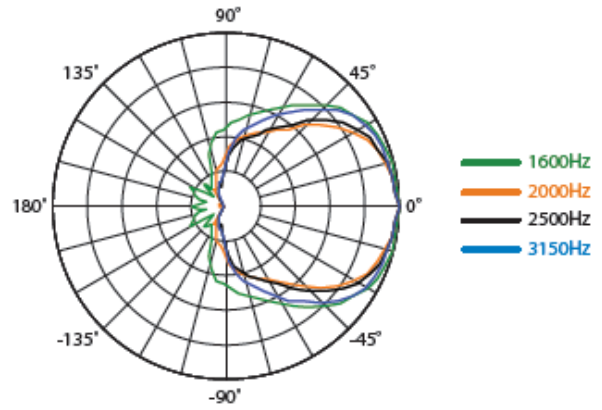
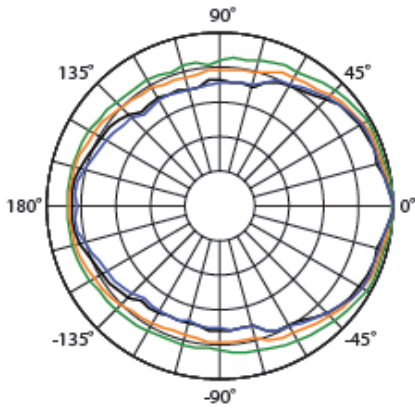
相位线性

整体 = 蓝色



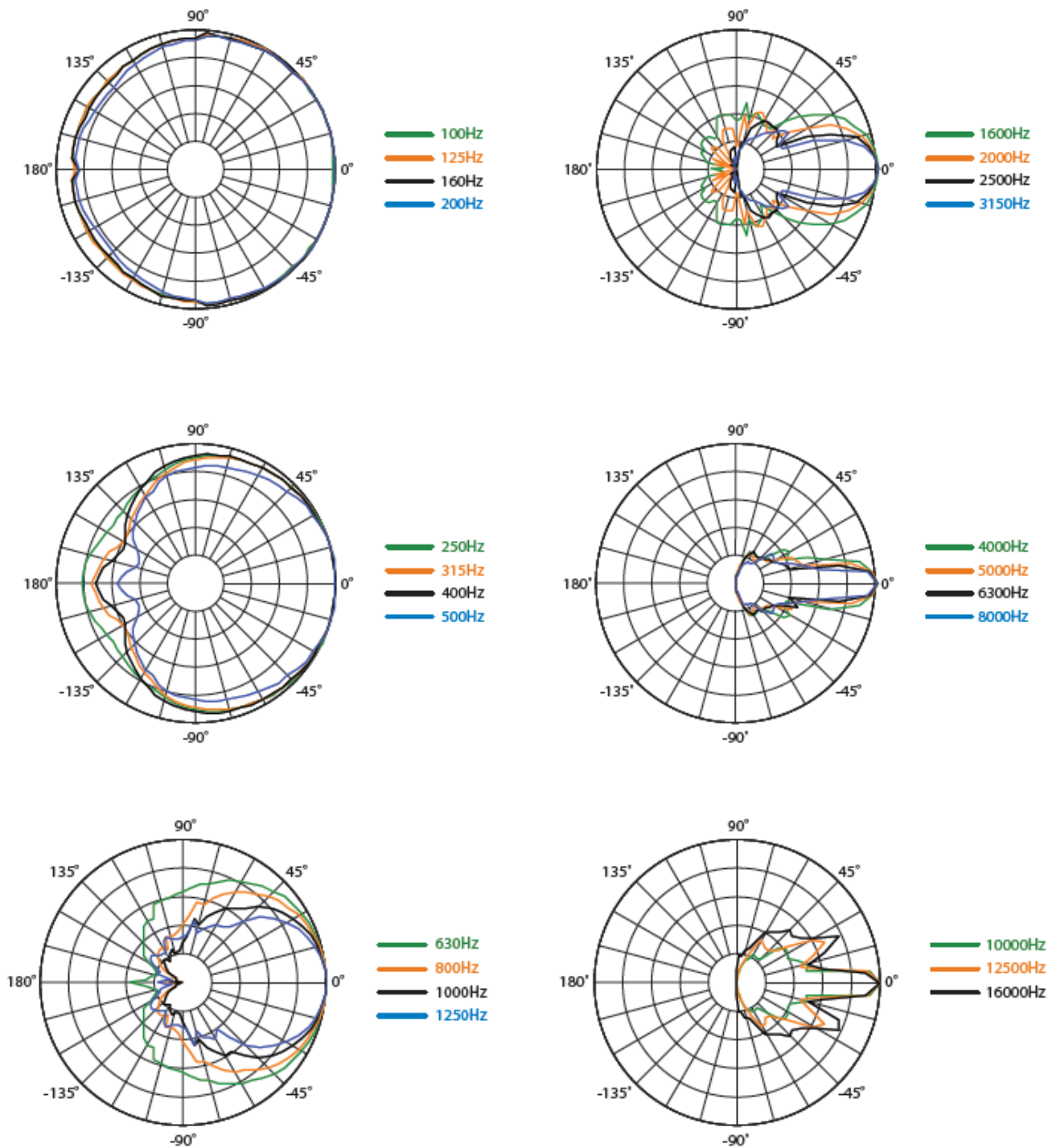
Anna 模块 规格书

水平极坐标数据，未自适应调节
更多细节请参考“图表数据注释”



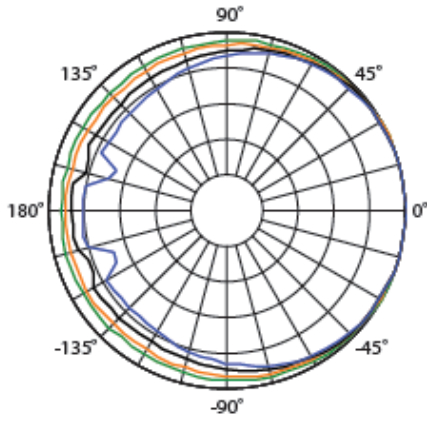
Anna 模块 规格书

垂直极坐标数据，未自适应调节
更多细节请参考“图表数据注释”

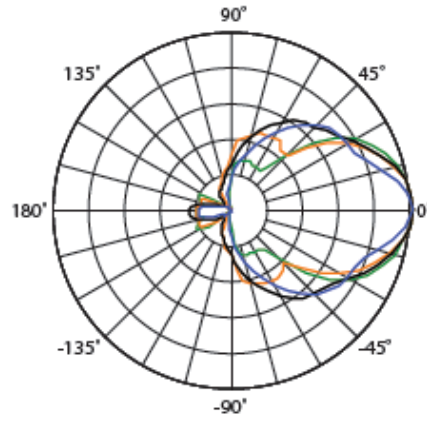


Anna 模块 规格书

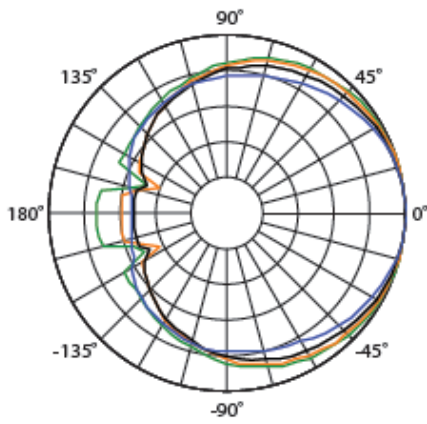
垂直极坐标数据，自适应调节 45° 垂直模式
更多细节请参考“图表数据注释”



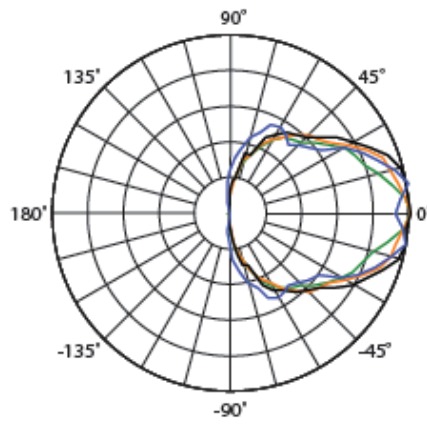
100Hz
125Hz
160Hz
200Hz



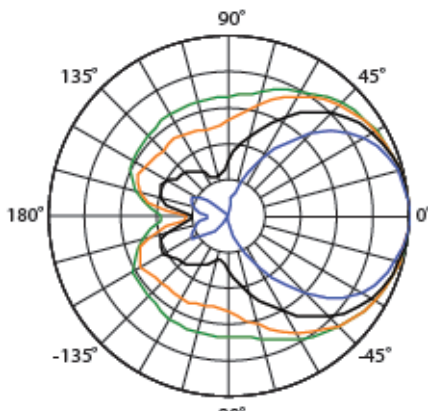
1600Hz
2000Hz
2500Hz
3150Hz



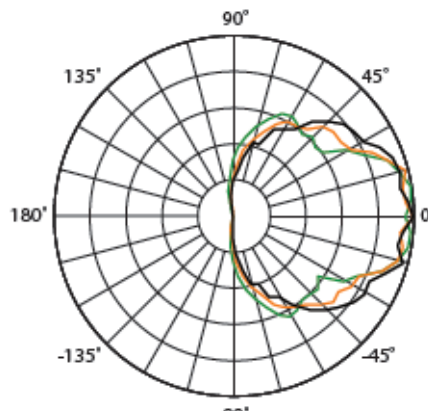
250Hz
315Hz
400Hz
500Hz



4000Hz
5000Hz
6300Hz
8000Hz



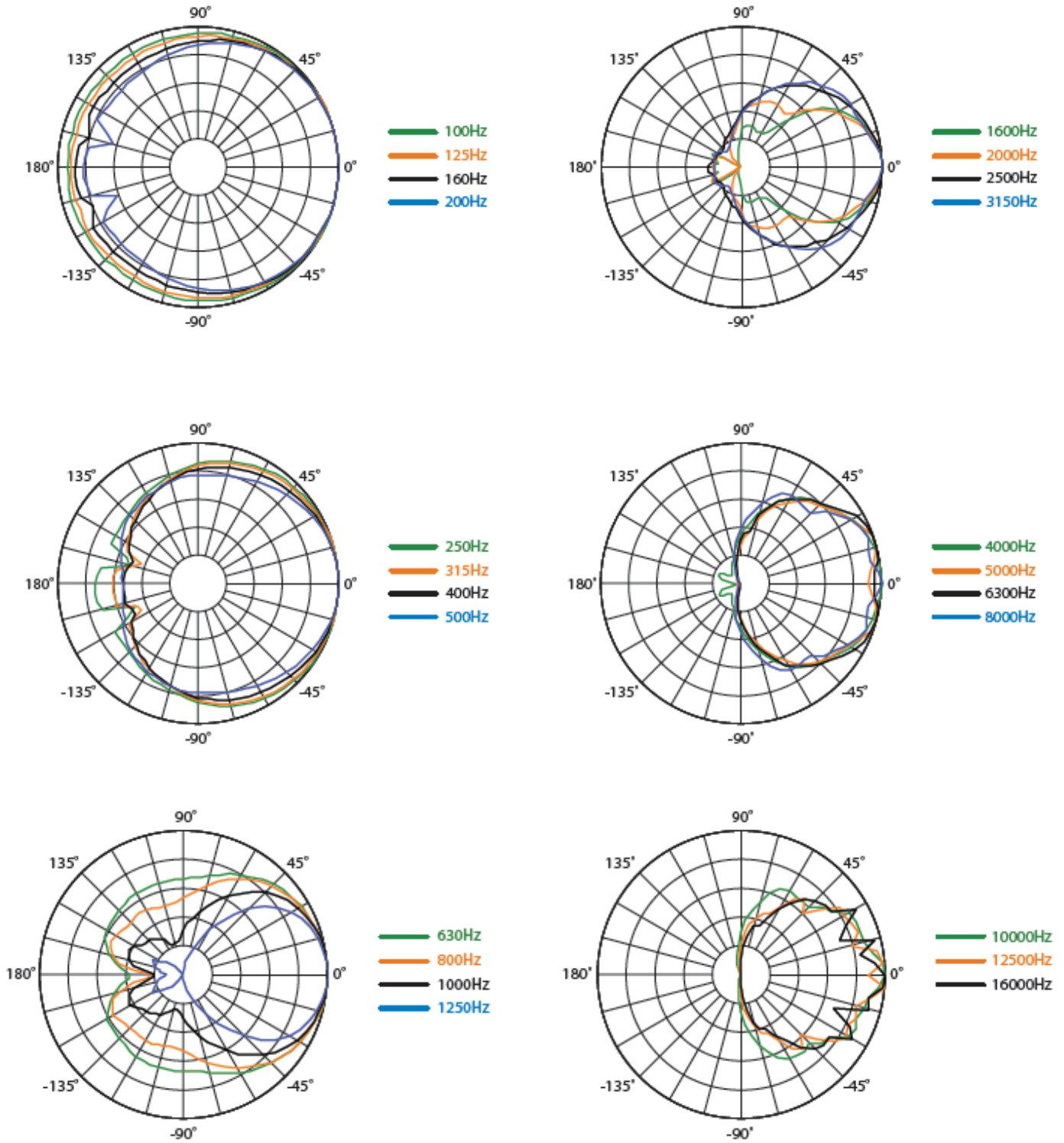
630Hz
800Hz
1000Hz
1250Hz



10000Hz
12500Hz
16000Hz

Anna 模块 规格书

垂直极坐标数据，自适应调节 90° 垂直模式
更多细节请参考“图表数据注释”



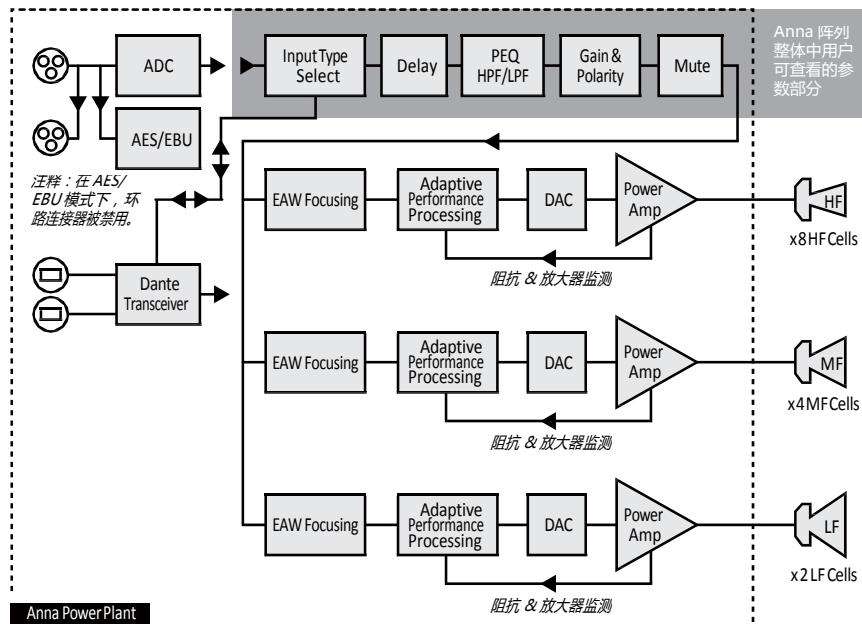
Anna 模块 规格书

输入面板



1. PowerCON™ TRUE1™ 交流电源输入
2. USB 端口类型 B
3. USB 端口类型 A
4. 双 etherCON™ 连接器 (冗余)
5. XLR 音频输入连接器
6. XLR 音频环通连接器
7. 网络活动指示器
8. 设备测试键和测试灯
9. 输入类型指示器
10. 功能键和功能灯

信号图表



图例

- HPF 用于分频器的高通滤波器 – 或者 – 推荐的高通滤波器。
- LPF 用于分频器的低通滤波器。
- LF/MF/HF 低频 / 中频 / 高频。
- AMP 用户提供的功放 – 或者 – 用于 NT 系列产品的集成功放。
- XVR 无源低通滤波器、高通滤波器和均衡器 (扬声器的组成部分)。
- EAW Focusing 数字信号处理器, 能够实现 EAW 聚焦技术。

注释:

表格数据

1. 测量 / 数据处理系统: 首选 FChart: EAW 专利软件; 其次, 也可以选择 - Brüel & Kjær 2012.
2. 话筒系统: Earthworks M30; Brüel & Kjær 4133.
3. 测量: 双通道 FFT; 长度: 32 768 采样; 采样率: 48 kHz; 正弦对数扫描。
4. 测量系统条件 (包括所有不确定因素): SPL: 准确度 +/-0.2dB @ 1 kHz, 精密度 +/-0.5dB20 Hz 至 20 kHz, 分辨率 0.05dB; 频率: 准确度 +/-1%, 精密度 +/-0.1Hz, 分辨率取 1.5Hz 与 1/48 倍频程中较大者; 时间: 准确度 +/-10.4µs, 精密度 +/-0.5µs, 分辨率 10.4µs; 角度: 准确度 +/-1°, 精密度 +/-0.5°, 分辨率 0.5°.
5. 环境: 测量时加窗, 并在处理后消除房间效应, 使之接近一个无回音环境。作为无回音或分数阶空间的数据进行处理, 如所注。
6. 测量距离: 7.46 米。声学响应为 20 米处子系统的复杂叠加。SPL (声压级) 是相对于其他使用平方反比定律的距离来说的。
7. 音箱指向性: 波束宽与极坐标图参数, 如 “机械参数图” 所示。
8. 伏特: 测量的是测试信号的有效值。
9. 功率 W: 根据音响行业惯例, “扬声器功率瓦特数” 为电压平方除以标称阻抗后得到的值。因此, 此处的 Watt 并不是国际标准定义的能量单位 (有效瓦特)。
10. SPL (声压级): 等于以 0dB SPL=20 毫帕为基准的信号平均电平。
11. 子系统: 列出的各通带传感器及其声学负载。Sub= 超低音, LF= 低频, MF= 中频, HF= 高频。
12. 操作模式: 用户可选配置。在系统元素间, 逗号 (,) = 间隔功放通道; 斜杠 (/) = 单功放通道。DSP= 数字信号处理器。
重要: 要达到参数标示的性能, 请务必以 EAW 提供的设定数据对列出的外部信号处理进行处理。
13. 操作范围: 处理后频率响应所在的范围, 频率响应在该范围内保持在功率平均 SPL 的 -10dB SPL。在几何轴上测量。窄带凹陷除外。
14. 标称波束宽: 设计角度用于 -6 dB SPL 点, 以 0dB 声压级作为最高电平。
15. 轴向灵敏度: 功率平均 SPL 在操作范围内加上一个输入电压会在标称阻抗上产生 1W 功率; 测量时几何轴上不带外部处理, 以 1m 为基准。
16. 标称阻抗: 选择的 4, 8, 或 16 欧姆阻抗, 最小阻抗点不超过操作范围上该阻抗之下 20%。
17. 加速寿命测试: 最大测试输入电压使用 EIA-4268 定义声谱; 测量时使用推荐的信号处理与推荐的保护滤波器。
18. 计算轴向输出限制: 加速寿命测试中可能的最高平均与峰值声压级。峰值声压级代表寿命测试信号的 2:1 (6dB) 振幅因数。
19. 高通滤波器: 帮助保护扬声器, 防止操作范围以下的频率上的超额输入信号电平造成损坏。

图表数据

1. 分辨率: 为消除无用的细节, 在声学频率响应上应用 1/12 倍频程倒谱平滑, 波束宽与阻抗数据上应用 1/3 倍频程倒谱平滑。其他图表使用原始数据标出点。
2. 频率响应: 常数输入信号的声学输出电平变量。经处理: 标准化到 0dB SPL。未处理输入: 2V (4 ohm 标称阻抗), 2.83V (8 ohm 标称阻抗), 或 4V (16ohm 标称阻抗), 以 1 米距离为基准。
3. 处理器响应: 以 0.775V=0dB 为基准的常数输入信号的输出电平变量。
4. 波束宽: 每 1/3 倍频程频段的平均角度, 从扬声器后部开始, 输出先到达 -6dB SPL, 以 0dB SPL 为基准。该方法意味着输出在波束宽角度以内可能会跌落至 -6dB SPL 以下。
5. 阻抗: 阻抗幅度上的变量, 以欧姆为单位, 频率与电压 / 电流相位无关。这意味着阻抗值或许不能用于有效瓦特值的计算 (见上面第 9 条)。
6. 极坐标数据: 在 100Hz 至 16kHz 的操作范围内, 每 1/3 倍频程频段的水平和垂直反馈。