

规格参数表

## PAN SUBWOOFER P SW-112 | SP + 分化型号



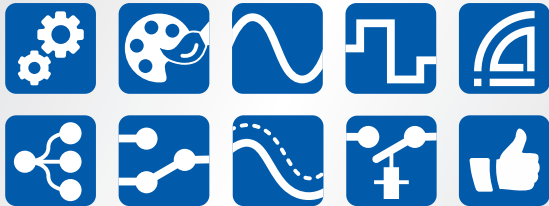
Pan Subwoofer P SW-112 | SP是一款强大的有源次低频扬声器，其箱体涂层带纹理，材质为高质量桦木。该音箱除了有源版本，也提供无源版本。

P SW-112 | SP的设计迷人，其低频纯澈精准且低沉，这是这款扬声器的特点。P SW-112 | SP可单独使用，也可运用于各式心型配置。通过扬声器背部的NL4输出口，可以控制另外的P SW-112无源版扬声器。

P SW-112 | SP自带Pan Audio DSP以及Pan Net、AES/EBU和Dante等网络功能。该扬声器可通过Windows软件支持友好型用户操作。P SW-112 | SP通过Pan Net接口或Dante连接电脑。而Pan Audio DSP的数字信号处理功能可以用以访问并控制声音和延时。

P SW-112 | SP配有一个单独设计的12"高品质低音驱动单元。音箱顶部的螺纹插孔支持立杆的安装。箱体专门设计为直接辐射音箱，其涂层颜色可为任意RAL颜色。标准色为黑色，纹理涂层。

### 设备/选项



图标含义请参照本文件最后一页。

### 应用场景

教堂、博物馆、现场扩声、体育设施、立法大楼、会议室、报告厅、购物中心、A/V演示厅、沉浸式、环绕声应用。

### 产品特性

再现纯净深沉的低频，外观设计流畅低调。

### 安装配件

Pan Subwoofer 系列拥有多种适用的固定安装和流动应用安装固件。

所有Pan Subwoofer扬声器均由Pan Acoustics在德国设计、研发，并采用高质量材料、遵循严格的标准完成制造。



## P SW-112 | SP 技术数据

### 声学属性

类型:	直接辐射次低频扬声器
配置:	1 x 12" HQ
低频下限:	35 Hz
声压级限幅 (均值):	128 dB*
声压级限幅 (峰值):	131 dB*
动态范围:	>105 dB

### 电子属性

放大器输出/类型:	3500 W (峰值)   2500 W (节目)   1100 W (AES) / 数字脉宽调制
DSP:	24 bit / 96 kHz 采样率
Pan Net I/O:	2 x etherCON
Pan Net音频输入:	2 x 变压器平衡式线路电平 +4 dBu
音频输出 (8 ohms):	1 x NL4 (1+/-) 支持无源P SW-112的使用
电源:	85 V - 264 V, 50 Hz 至 60 Hz
额定功耗:	30 VA (正常值), 2200 VA (最大值)
电源接头:	PowerCON TRUE1 (输入/输出)
工作温度:	0 °C 至 +40 °C 环境温度

### 设备属性

箱体:	18 mm 桦木胶合板
标准色:	RAL 9005 (黑), 纹理涂层 RAL 9010 (白), 纹理涂层
尺寸 (高 x 宽 x 深):	386 x 510 x 600 [mm]
重量:	32.5 kg (包括电子器件)

\*消声半空间, DSP设置  
低频下限: 消声半空间条件下-10 dB



## P SW-112 | SP | AES

### 声学属性

类型:	直接辐射次低频扬声器
配置:	1 x 12" HQ
低频下限:	35 Hz
声压级限幅 (均值):	128 dB*
声压级限幅 (峰值):	131 dB*
动态范围:	>105 dB

### 电子属性

放大器输出/类型:	3500 W (峰值) / 2500 W (节目) / 1100 W (AES) / 数字脉宽调制
DSP:	24 bit / 96 kHz 采样率
Pan Net I/O:	2 x etherCON
Pan Net音频输入: (自动检测)	1 x audio AES3 (立体声) (44.1 / 48 / 96 kHz 采样率) 1 x 模拟音频
音频输出 (8 ohms):	1 x NL4 (1+/-) 支持无源P SW-112的使用
电源:	85 V - 264 V, 50 Hz 至 60 Hz
额定功耗:	30 VA (正常值), 2200 VA (最大值)
电源接头:	PowerCON TRUE1 (输入/输出)
工作温度:	0 °C 至 +40 °C 环境温度

### 设备属性

箱体:	18 mm 桦木胶合板
标准色:	RAL 9005 (黑), 纹理涂层 RAL 9010 (白), 纹理涂层
尺寸 (高 x 宽 x 深):	386 x 510 x 600 [mm]
重量:	32.5 kg (包括电子器件)

\*消声半空间, DSP设置  
低频下限: 消声半空间条件下-10 dB



## P SW-112 | SP | DANTE技术数据

### 声学属性

类型:	直接辐射次低频扬声器
配置:	1 x 12" HQ
低频下限:	35 Hz
声压级限幅 (均值):	128 dB*
声压级限幅 (峰值):	131 dB*
动态范围:	>105 dB

### 电子属性

放大器输出/类型:	3500 W (峰值)   2500 W (节目)   1100 W (AES) / 数字脉宽调制
DSP:	24 bit / 96 kHz 采样率
网络 I/O:	1 x etherCON 一级 1 x etherCON 二级 1 x etherCON Pan Net Link
Dante音频输入:	44.1 / 48 / 96 kHz s采样率:
音频输出 (8 ohms):	1 x NL4 (1+/-) 支持无源P SW-112的使用
电源:	85 V - 264 V, 50 Hz 至 60 Hz
额定功耗:	30 VA (正常值), 2200 VA (最大值)
电源接头:	PowerCON TRUE1 ((输入/输出)
工作温度:	0 °C 至 +40 °C 环境温度

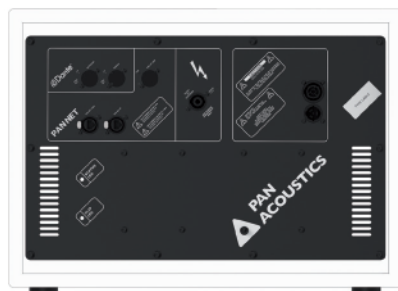
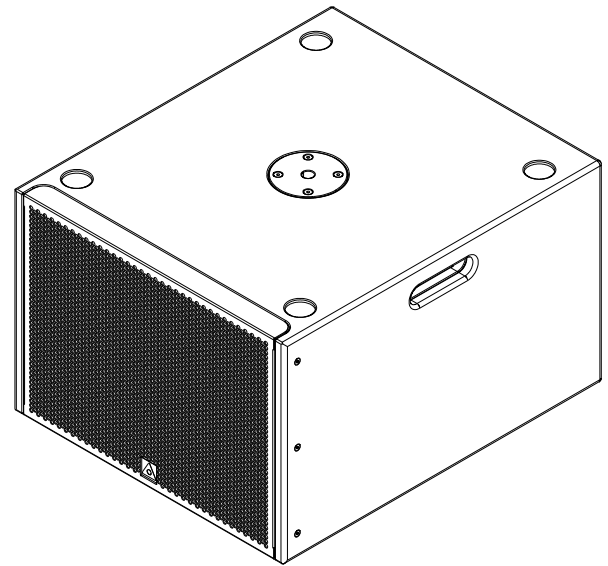
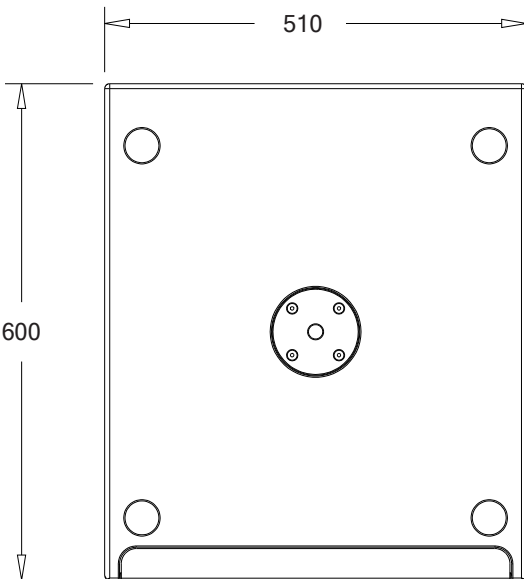
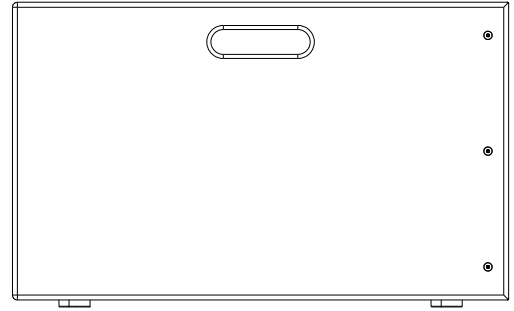
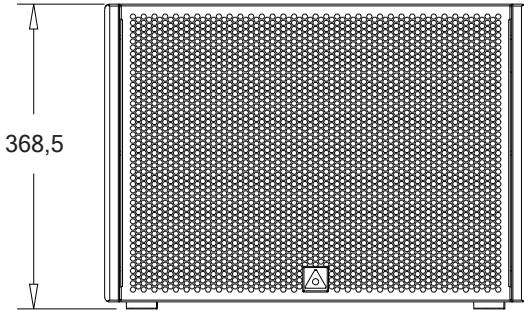
### 设备属性

箱体:	18 mm 桦木胶合板
标准色:	RAL 9005 (黑), 纹理涂层 RAL 9010 (白), 纹理涂层
尺寸 (高 x 宽 x 深):	386 x 510 x 600 [mm]
重量:	32.5 kg (包括电子器件)

\*消声半空间, DSP设置  
低频下限: 消声半空间条件下-10 dB



P SW-112 (分化型号)技术绘图



P SW-112 | SP  
P SW-112 | SP | AES

P SW-112 | SP | D

Doc. No.: 2021\_01317



所有产品皆由Pan Acoustics在德国设计和研发。  
Pan Acoustics保留产品变动权利，如有更改不再另行通知。

[www.pan-acoustics.de](http://www.pan-acoustics.de)



## 设备/选项概述 – PAN SUBWOOFER 系列



### 自定义油漆/上色

在RAL颜色范围内自定义换色。诸如RAL设计，潘通色卡等范围内的颜色均可按需求定制。



### 模拟音频输入

平衡式信号路由。



### 数字Dante网络音频

包括支持AES67。  
冗余网络结构，支持Pan Net控制。



### 导频 (Pilot tone) 判断

集成SAA/ENS系统。



### 通用输出 (GPO)

开关触点，通过媒体控制切换设备状态。



### 数字音频输入

支持2 x AES/EBU (AES3).



### Pan Net

Pan Acoustics自主的控制与监控协议。



### 优先级切换

自动切换音频输入，例如，在节目输入与通知输入之间切换。



### 配件

例如墙面安装，三脚架和天花安装配件，不同接口，线缆，气候保护罩，连接装置。



### 外观优美，声音动听

Pan Acoustics产品因声音自然、外观动人而独特出众。



官方微信



官方微博

易科 | EZPRO

深圳 0755-86919611  
成都 028-83336486

北京 010-65501188  
西安 029-88348186

上海 021-64831166

www.ezpro.com  
info@ezpro.com