

# MP28 点声源扬声器

MP28 Point Sound Source Loudspeaker

## 概述

MP28 – 两分频高输出点声源扬声器系统，可作为中小型场馆辅助扩声系统或小型会议场所的主扩声系统使用。应用范围包括礼堂、多功能厅、报告厅、会议中心、宴会厅、体育馆。

IPS的系统设计师使用了一个开口为1.4英寸的高性能压缩驱动高音单元与两个8英寸低音单元，实现了系统驱动的架构整合，号筒覆盖范围：90°x 60°。MP28与IPS其他系列的扬声器听感完全一致，因此可在一个应用空间中混合使用。与同类产品相比，MP28 具有很好的声音品质/明晰度与声压级输出；很好的产品选择；扬声器听感一致。

MP系列扬声器是一款多用途扬声器系统，可旋转号筒设计，当扬声器竖装时，可将高音号筒旋转90°，可得到与横装一样的声场覆盖。MP系列具有多个安装吊点，适应工程中的多种安装方式。科学的架构设计，美观坚固的外观喷涂，简便灵活的安装方式，使MP28在此类项目应用中成为最佳的产品选择。

## 功能特点

- ① 1.4英寸高频，压缩驱动单元
- ② 双8英寸对称低频
- ③ 内置分配器设置
- ④ 配置可旋转号筒
- ⑤ 灵敏度：96dB；最大长期声压级：121dB
- ⑥ 持续功率：350W；峰值功率：1400W

## 应用场景



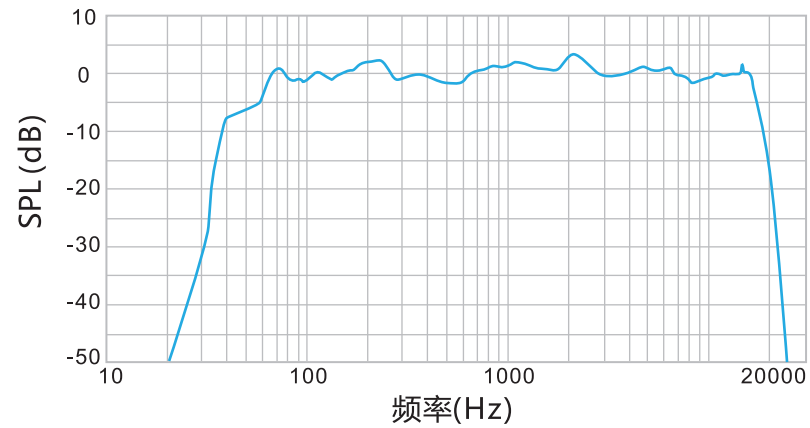


## 技术参数

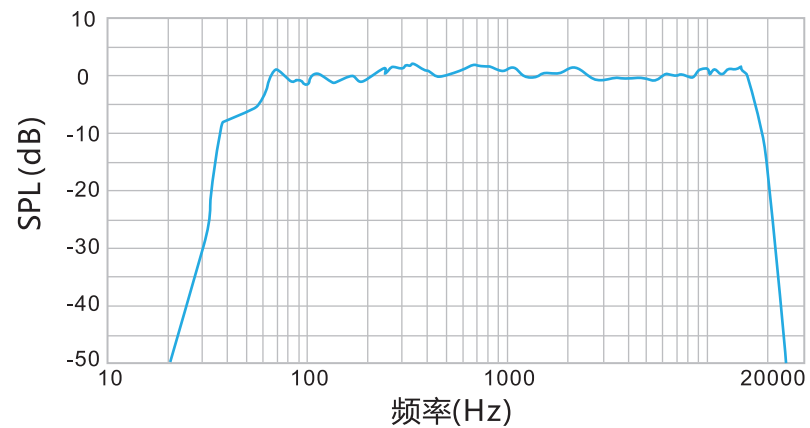
名称	参数
频率响应 (±3dB)	75~18kHz
频率响应 (-10dB)	60~20kHz
低频尺寸:	2 × 8"
高频尺寸:	1 × 1.4"
指向角度:	90°x60°(可旋转号筒)
阻抗:	4Ω
持续功率:	350W
节目功率:	700W
峰值功率:	1400W
灵敏度:	96dB
最大声压级持续:	121dB
最大声压级节目:	124dB
最大声压级峰值:	127dB
输入连接:	2x4Pin Speakon与接线板并行
尺寸 (WxDxH) :	555mmx235mmx245mm
重量:	13.8kg

## 频率响应

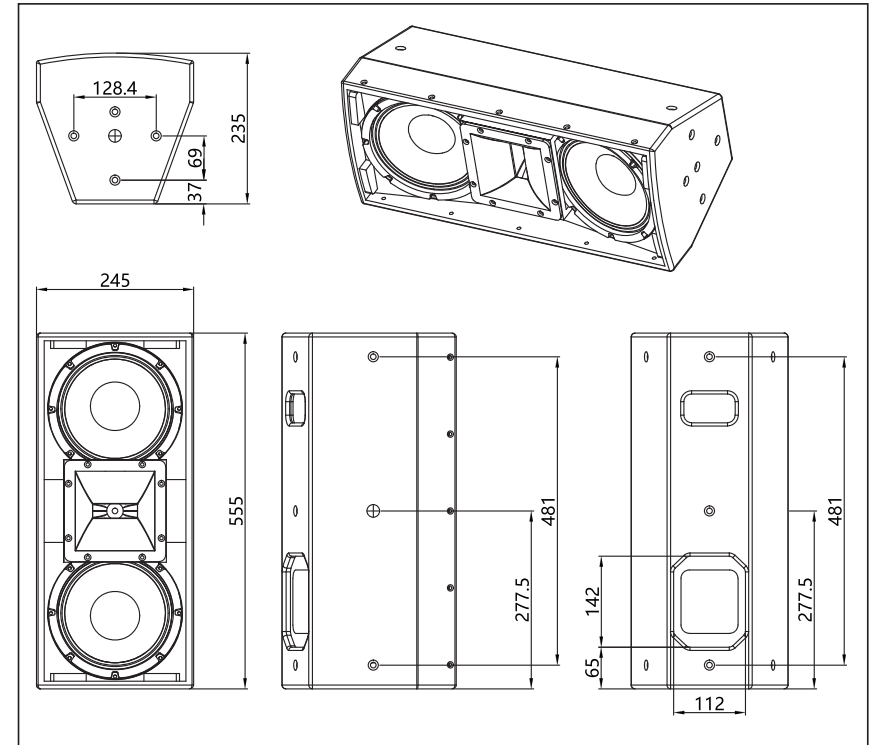
### 频率响应：未经处理



### 频率响应：经处理



## 尺寸



## 订购数据

清单	描述
MP28	两分频全频扬声器（黑色）
IS1	单只U型架吊杆