

# MP8 点声源扬声器

MP8 Point Sound Source Loudspeaker

## 概述

MP8 – 两分频高输出点声源扬声器系统，可作为中小型场馆辅助扩声系统或小型会议场所的主扩声系统使用。应用范围包括礼堂、多功能厅、报告厅、会议中心、宴会厅、体育馆。

IPS的系统设计师使用了一个开口为1.4英寸的高性能压缩驱动高音单元与一个8英寸低音单元，实现了系统驱动的架构整合，号筒覆盖范围:90°x 60°。MP8与IPS其他系列的扬声器听感完全一致，因此可在一个应用空间中混合使用。与同类产品相比，MP8具有很好的声音品质/明晰度与声压级输出；很好的产品选择；扬声器听感一致。

MP系列扬声器是一款多用途扬声器系统，可旋转号筒设计，当扬声器横装时，可将高音号筒旋转90°，可得到与竖装一样的声场覆盖。对称梯形箱体设计，MP系列扬声器在需要横装使用时，可将两只扬声器对称摆放，从而获得对称的立体声效果。MP系列具有多个安装吊点，适应工程中的多种安装方式。科学的架构设计，美观坚固的外观喷涂，简便灵活的安装方式，使MP8在此类项目应用中成为最佳的产品选择。

## 功能特点

- ① 1.4英寸高频，压缩驱动单元
- ② 单8英寸低频
- ③ 内置分配器设置
- ④ 配置可旋转号筒
- ⑤ 灵敏度:95dB;最大长期声压级:118dB
- ⑥ 持续功率:200W;峰值功率:800W

## 应用场景



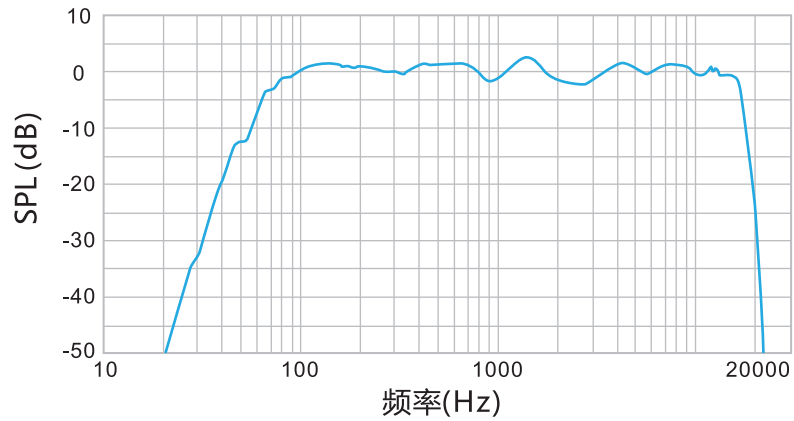


## 技术参数

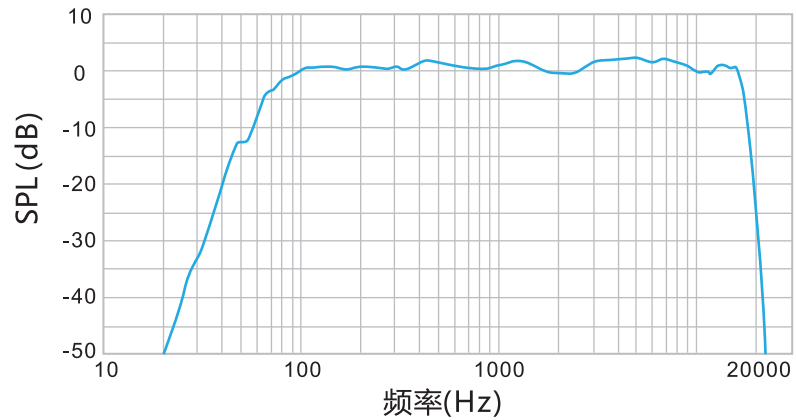
名称	参数
频率响应( $\pm 3\text{dB}$ )	80~18kHz
频率响应 ( $-10\text{dB}$ )	65~20kHz
低频尺寸	1 x 8"
高频尺寸	1 x 1.4"
指向角度	90°x60°(可旋转号筒)
阻抗	8 $\Omega$
持续功率	200W
节目功率	400W
峰值功率	800W
灵敏度	95dB
最大声压级持续	118dB
最大声压级节目	121dB
最大声压级峰值	124dB
输入连接	2x4Pin Speakon与接线板并行
尺寸 (WxDxH)	250mmx230mmx445mm
重量	10.5kg

## 频率响应

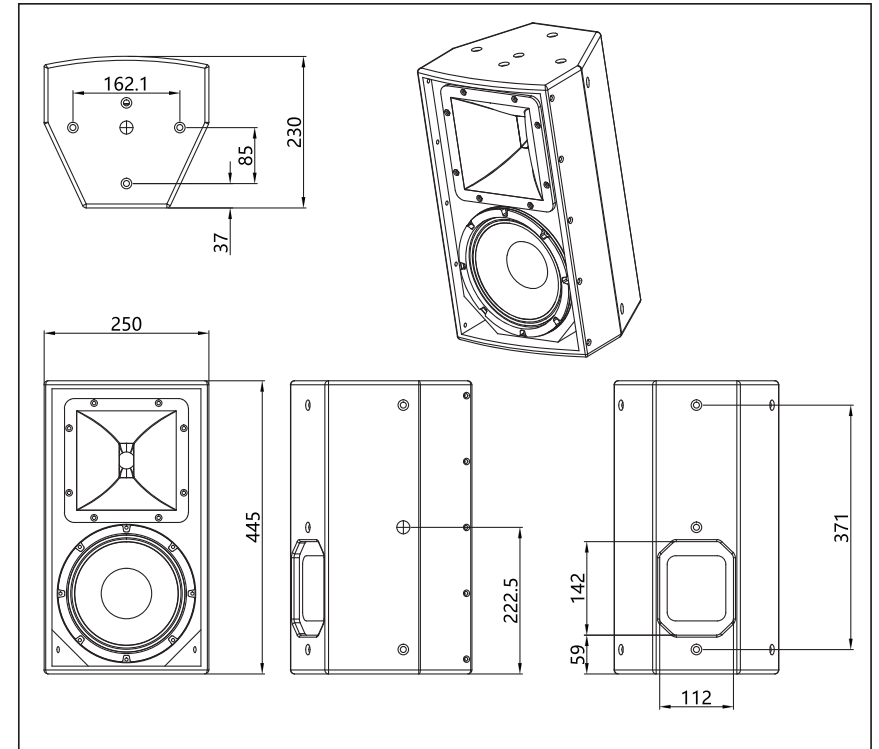
### 频率响应：未经处理



### 频率响应：经处理



## 尺寸



## 订购数据

清单	描述
MP8	两分频全频扬声器 (黑色)
IS1	单只U型架吊杆