

MP12 点声源扬声器

MP12 Point Sound Source Loudspeaker

概述

MP12 – 两分频高输出点声源扬声器系统，可作为中小型场馆主扩声系统使用。应用范围包括礼堂、多功能厅、报告厅、会议中心、宴会厅、体育馆。

IPS的系统设计师使用了一个开口为1.75英寸的高性能压缩驱动高音单元与一个12英寸低音单元，实现了系统驱动的架构整合，号筒覆盖范围：90°x 60°。MP12与IPS其他系列的扬声器听感完全一致，因此可在一个应用空间中混合使用。与同类产品相比，MP12具有很好的声音品质/明晰度与声压级输出；很好的产品选择；扬声器听感一致。

MP系列扬声器是一款多用途扬声器系统，可旋转号筒设计，当扬声器横装时，可将高音号筒旋转90°，可得到与竖装一样的声场覆盖。对称梯形箱体设计，MP系列扬声器在作为返听扬声器使用时，可将两只扬声器对称落地摆放，从而获得对称的立体声返听效果。MP系列具有多个安装吊点，适应工程中的多种安装方式。科学的架构设计，美观坚固的外观喷涂，简便灵活的安装方式，使MP12在此类项目应用中成为最佳的产品选择。

功能特点

- ① 1.75英寸高频，压缩驱动单元
- ② 单12英寸低频
- ③ 内置分配器设置
- ④ 配置可旋转号筒
- ⑤ 灵敏度：98dB；最大长期声压级：124dB
- ⑥ 持续功率：400W；峰值功率：1600W

应用场景



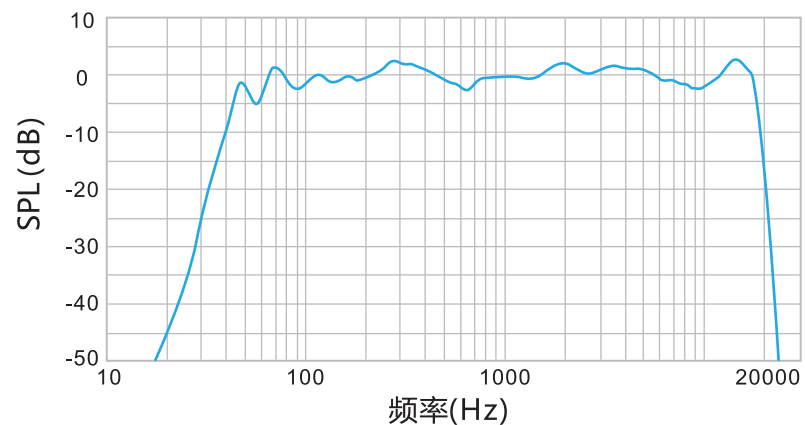


技术参数

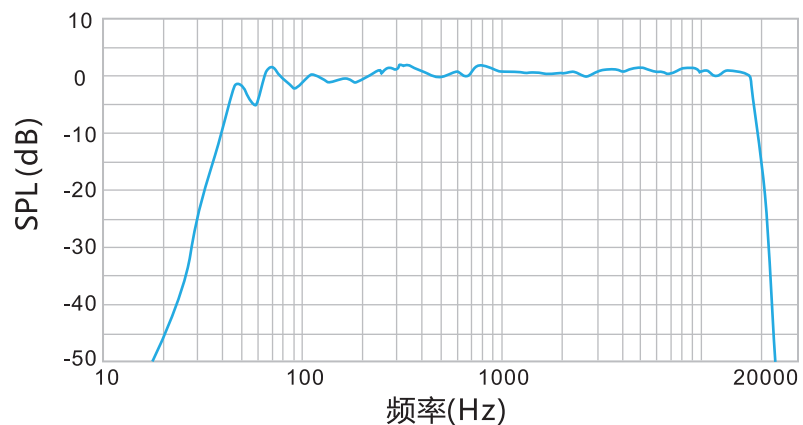
名称	参数
频率响应 ($\pm 3\text{dB}$)	70~18.8Hz
频率响应 (-10dB)	45~20kHz
低频尺寸	1 × 12"
高频尺寸	1 × 1.75"
指向角度	90°x60°(可旋转号筒)
阻抗	8 Ω
持续功率	400W
节目功率	800W
峰值功率	1600W
灵敏度	98dB
最大声压级持续	124dB
最大声压级节目	127dB
最大声压级峰值	130dB
输入连接	2x4Pin Speakon与接线板并行
尺寸 (WxDxH)	365mmx365mmx665mm
重量	22.4kg

频率响应

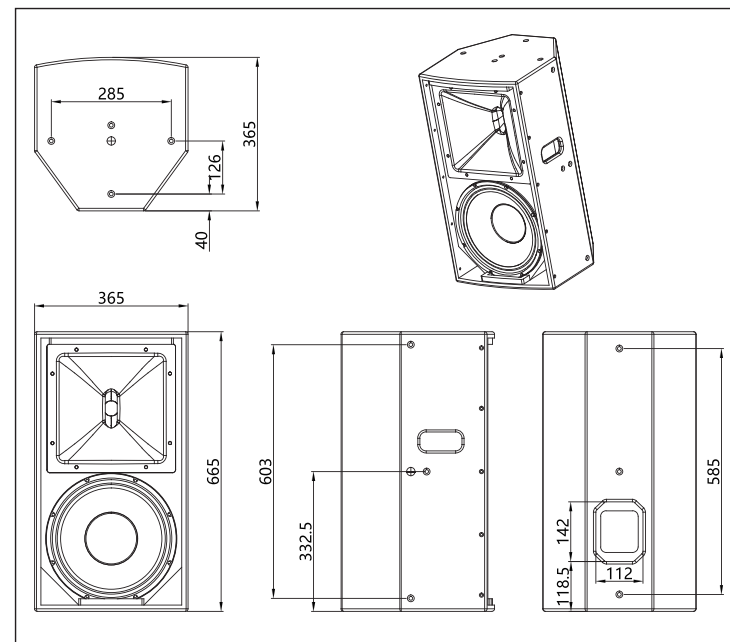
频率响应：未经处理



频率响应：经处理



尺寸



订购数据

清单	描述
MP12	两分频全频扬声器 (黑色)
IVU-12	竖装U型架
IA	U型架适配器 (用于支杆安装)
ICS	支杆
IS1	单只U型架吊杆
IS2-12	两只U型架吊杆
IS3-12	三只U型架吊杆