

规格参数表

PAN CON 485 (蓝色), USB <> RS485 转换器  
PAN Net网络交换机



Pan Con 485 (蓝色), USB <> RS485转换器是一个Pan Net网络交换机, 用于对Pan Beam线声源扬声器进行编程。该交换机有模拟和数字音频信号的音频输入、一个Pan Net输出以及一个报警触头。

该交换机通过与PC连接的USB供电。

必须在PC上安装Pan Beam设置软件才能使用该交换机。

用于实时设置和监测Pan Beam线声源扬声器的控制参量可通过交换机访问。

Pan Net中的故障可以通过报警触头发送。例如, 向媒体控制器发送错误消息。

设备/选项



符号含义参考文件最后一页。

应用场景

Pan Net控制系统。

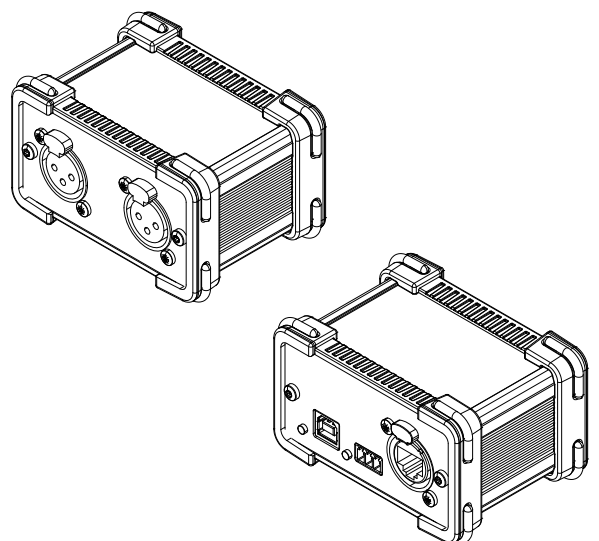
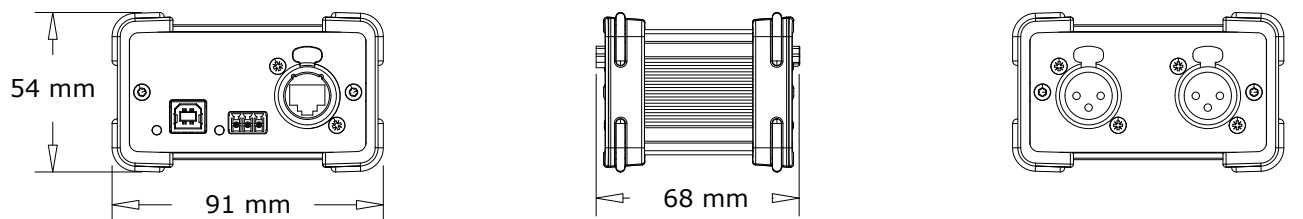
Pan Acoustics所有扬声器和相应配件均由Pan Acoustics在德国设计、研发, 并采用高质量材料、遵循严格的标准完成制造。

技术数据:

适用 USB 1.1, 2.0, 3.0
RS485数据流量自动控制
不需要外部电源, 通过USB连接供电
通过安装制造商的Pan Beam 设置软件进行驱动安装
使用USB B型接口连接PC
配有用于传输故障信号的报警触头
1个etherCON Pan Net连接器
平衡式音频输入, 用于通道A和B
LED指示灯 (绿色) 用于USB电源
LED指示灯 (橙色) 用于数据传送
支持的操作系统: Microsoft WindowsXP/Vista/7/8.1/10 (32位和64位版本) *
温度范围: 0 °C 到 40 °C 环境温度
外壳: 铝材质
尺寸 (高x宽x深) : 91 x 54 x 68 [mm]
重量: 0.1kg

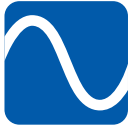
\* Microsoft Windows是微软公司的注册商标

技术绘图





## 设备/选项概述 – 配件



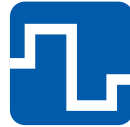
**模拟音频输入**  
平衡式信号路由。



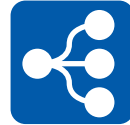
**通用输出 (GPO)**  
开关触点，通过媒体控制切换设备状态。



**外观优美，声音动听**  
Pan Acoustics产品因声音自然、外观动人而独特出众。



**数字音频输入**  
支持2 x AES/EBU (AES3)。



**Pan Net**  
Pan Acoustics自主的控制与监控协议。



官方微信



官方微博

易科 | EZPRO

深圳 0755-86919611  
成都 028-83336486

北京 010-65501188  
西安 029-88348186

上海 021-64831166

www.ezpro.com  
info@ezpro.com