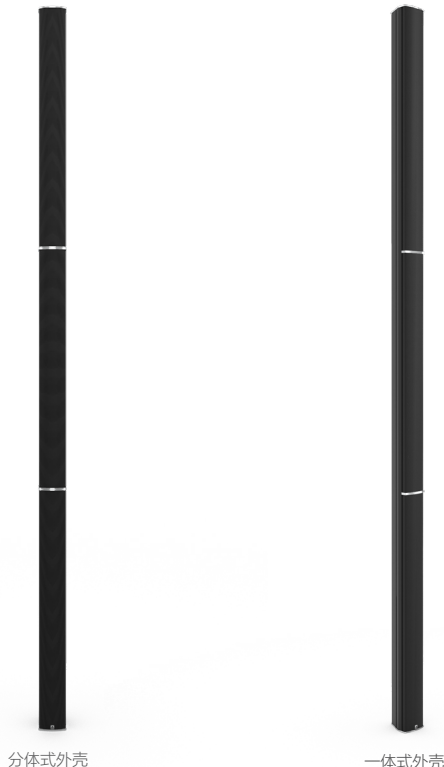


规格参数表

PAN BEAM PB 24HP | + 分化型号

体积紧凑
数字可调有源柱式扬声器
音束可调技术



Pan Beam PB 24HP是一款体积紧凑的数字可调有源柱式扬声器，其外观设计优雅迷人，自带音束调整技术，是针对高质量语音与音乐传输应用而设计的产品。

PB 24HP配备了Pan Audio DSP，拥有Pan Net、AES/EBU与Dante等网络功能。该音柱可通过Windows软件支持友好型用户操作。PB 24HP通过Pan Net接口或Dante连接电脑。而Pan Audio DSP的数字信号处理功能可以用以实时访问并控制声音和延时。

PB 24HP能通过三种优化方式（最大声压级，声压级+最小旁瓣，最小旁瓣）修改音柱所形成的4束高指向性音束。数字信号处理功能可精确调整垂直角度与倾斜角度，达成指定的声音覆盖面。

PB 24HP拥有24个经过精心设计的3.5"高质量驱动单元、一个DSP模块以及24个数字功放，每通道最大可提供100W功率。单只PB 24HP可覆盖70米的听音区，同时保持均匀一致的语言清晰度和声压级。

请在本文件的设备属性部分查看颜色选项。

设备 / 选项



符号含义参考文件最后一页。

产品特性:

高效，集成保护电路，即便在最具挑战性的声学环境中也能保持极高语音清晰度和音乐再现能力，纤细和低调的外观设计，远程监控，两路音频输入。

集成式DSP控制，用于:

调整垂直辐射（覆盖面/倾斜角度），5段参量均衡器，音量控制，长达370ms的内置延时，可连接媒体控制器，两路独立的线路输入，可自动进行优先级切换。

安装配件

Pan Beam系列在固定安装与流动应用时拥有多种适用的安装配件。

紧急疏散系统

Pan Beam系列可以根据EN 50849欧洲规范，集成至语音警报/电子声警报系统。

Pan Beam扬声器均由Pan Acoustics在德国设计、研发，并采用高质量材料、遵循严格的标准完成制造。

应用场景

教堂、清真寺、博物馆、现场扩声、火车站、机场、体育设施、立法大楼、会议室、报告厅、购物中心、A/V演示厅。



所有产品皆由Pan Acoustics在德国设计和研发。
Pan Acoustics保留产品变动权利，如有更改不再另行通知。

www.pan-acoustics.de



PAN BEAM PB 24HP技术数据

声学属性

类型:	数字可调柱式扬声器
频率响应:	70 Hz - 18 kHz
配置:	24 x 3.5" 高质量驱动单元
水平覆盖角度:	130° (3 kHz), 70° (10 kHz)
垂直覆盖角度:	3° - 40°, 数字可调式
音束数量:	4
可根据房间长度调整声音波束覆盖	
倾斜角度:	-70° - +70° (数字可调式)
覆盖距离:	1 m 至 90 m
标准距离:	70 m
最大声压级:	133 dB SPL* @ 1 m (calc.) 101 dB SPL @ 25 m
动态范围:	>105 dB

电子属性

功放输出/类型:	最大值高达 24 x 100 w (4 ohms) / 数字脉宽调制
DSP:	24 bit / 96 kHz 采样率
Pan Net I/O:	2 x etherCON
Pan Net音频输入:	变压器平衡式线路电平 +4 dBu
功耗 空闲值: 最大值:	29 W @ 230 V 600 W @ 230 V
温度范围:	0 °C 至 40 °C 环境温度
涌入电流:	< 50 A @ 230 V
电源:	85 V _{ac} - 265 V _{ac} , 47 Hz 至 63 Hz
连接:	IEC 插座

设备属性

箱体:	铝材质
网罩:	粉末涂层开孔金属
标准色 (银色顶盖): (顶盖可与箱体保持颜色一致)	RAL 9006 (铝), 阳极处理 RAL 9010 (白), 柔滑哑光 RAL 9005 (黑), 柔滑哑光
尺寸 (高x宽x深): 尺寸 dG - 分化型号 (高x宽x深):	2718 x 107 x 118 [mm] 2706 x 107 x 118 [mm]
重量:	16.5 kg (包含电子器件)
安装配件:	安装配件可选范围广

*消声半空间, DSP设置
频率范围: 消声半空间条件下-10 dB



PAN BEAM PB 24HP | AES技术数据

声学属性

类型:	数字可调柱式扬声器
频率响应 (-10 dB):	70 Hz - 18 kHz
配置:	24 x 3.5" 高品质驱动单元
水平覆盖角度:	130° (3 kHz), 70° (10 kHz)
垂直覆盖角度:	3° - 40°, 数字可调式
音束数量:	4
可根据房间长度调整声音波束覆盖	
倾斜角度:	-70° - +70° (数字可调式)
覆盖距离:	1 m 至 90m
标准距离:	70 m
最大声压级:	133 dB SPL* @ 1 m (calc.) 101 dB SPL @ 25 m
动态范围:	>105 dB

电子属性

功放输出/类型:	最大值高达 24 x 100 w (4 ohms) / 数字脉宽调制
DSP:	24 bit / 96 kHz 采样率
Pan Net I/O:	2 x etherCON
Pan Net:	数字 44.1 / 48 / 96 / 192 kHz (采样率) 1 x 模拟音频
功耗:	
空闲值:	30 W @ 230 V
最大值:	600 W @ 230 V
温度范围:	0 °C 至 40 °C 环境温度
涌入电流:	< 50 A @ 230 V
电源:	85 V _{ac} - 265 V _{ac} , 47 Hz 至 63 Hz
连接:	IEC 插座

设备属性

箱体:	铝材质
网罩:	粉末涂层开孔金属
标准色 (银色顶盖): (顶盖可与箱体保持颜色一致)	RAL 9006 (铝), 阳极处理 RAL 9010 (白), 柔滑哑光 RAL 9005 (黑), 柔滑哑光
尺寸 (高x宽x深): 尺寸 dG - 分化型号 (高x宽x深):	2718 x 107 x 118 [mm] 2706 x 107 x 118 [mm]
重量:	16.5 kg (包含电子器件)
安装配件:	安装配件可选范围广

*消声半空间, DSP设置
频率范围: 消声半空间条件下-10 dB



PAN BEAM PB 24HP-D (DANTE)技术数据

声学属性

类型:	数字可调柱式扬声器
频率响应:	70 Hz - 18 kHz
配置:	24 x 3.5" 高品质驱动单元
水平覆盖角度:	130° (3 kHz), 70° (10 kHz)
垂直覆盖角度:	3° - 40°, 数字可调式
音束数量:	4
可根据房间长度调整声音波束覆盖	
倾斜角度:	-70° - +70° (数字可调式)
覆盖距离:	1 m 至 90 m
标准距离:	70 m
最大声压级:	133 dB SPL* @ 1 m (calc.) 101 dB SPL @ 25 m
动态范围:	>105 dB

电子属性

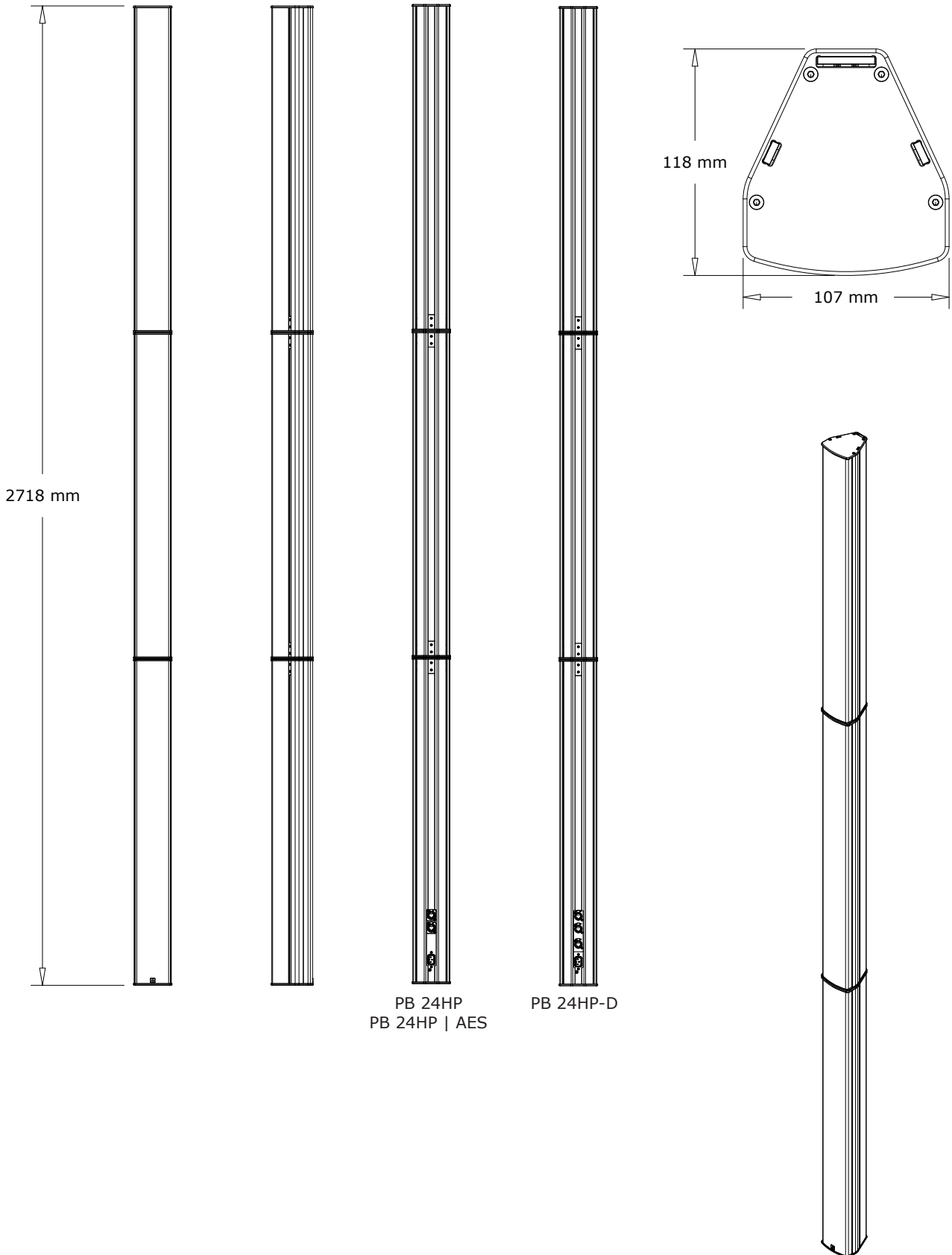
功放输出/类型:	最大值高达 24 x 100 w (4 ohms) / 数字脉宽调制
DSP:	24 bit / 96 kHz 采样率
网络I/O:	1 x etherCON 一级 1 x etherCON 二级 1 x etherCON Pan Net Link
Dante 音频输入:	44.1 / 48 / 96 采样率
功耗 空闲值: 最大值:	33 W @ 230 V 600 W @ 230 V
温度范围:	0 °C 至40 °C 环境温度
涌入电流:	< 50 A @ 230 V
电源:	85 V _{ac} - 265 V _{ac} , 47 Hz 至 63 Hz
连接:	IEC 插座

设备属性

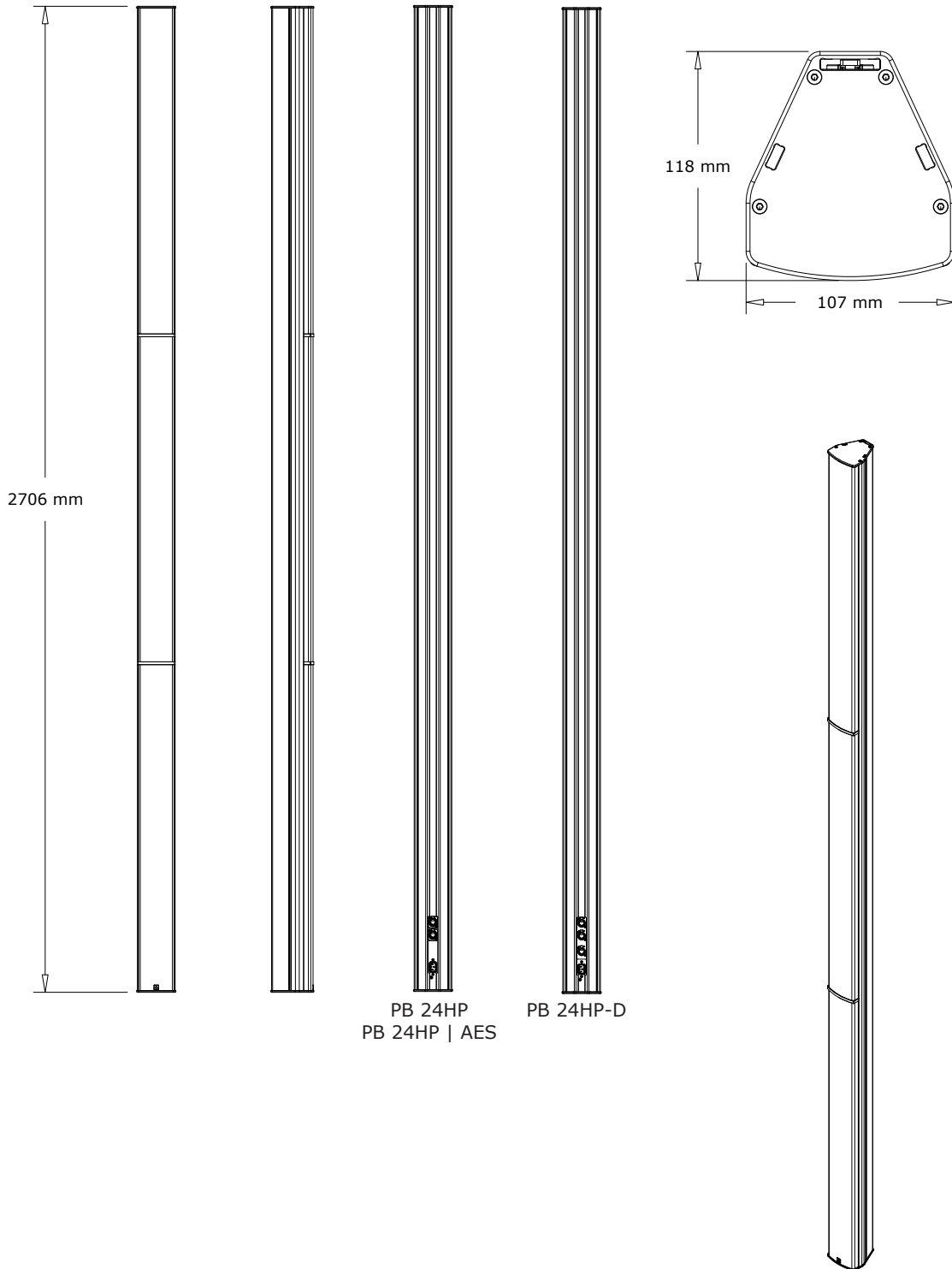
箱体:	铝材质
网罩:	粉末涂层开孔金属
标准色 (银色顶盖): (顶盖可与箱体保持颜色一致)	RAL 9006 (铝), 阳极处理 RAL 9010 (白), 柔滑哑光 RAL 9005 (黑), 柔滑哑光
尺寸 (高x宽x深): 尺寸 dG - 分化型号 (高x宽x深):	2718 x 107 x 118 [mm] 2706 x 107 x 118 [mm]
重量:	16.5 kg (包含电子器件)
安装配件:	安装配件可选范围广

*消声半空间, DSP设置
频率范围: 消声半空间条件下-10 dB

PB 24HP(分化型号)技术绘图



PB 24HP (dG) (分化型号)技术绘图





设备/选项概述 – PAN BEAM系列



自定义油漆/上色

在RAL颜色范围内自定义换色。诸如RAL设计、潘通色卡等范围内的颜色均可按需求定制。



模拟音频输入

平衡式信号路由。



数字Dante网络音频

包括支持AES67。
冗余网络结构，支持Pan Net控制。



导频 (Pilot tone) 判断

集成SAA/ENS系统。



通用输出 (GPO)

开关触点，通过媒体控制切换设备状态。



DC输入

运行应急电源。



配件

例如墙面安装，三脚架和天花安装配件，不同接口，线缆，气候保护罩，连接装置。



外观优美，声音动听

Pan Acoustics产品因声音自然、外观动人而独特出众。



定制箱体

扬声器可定制箱体。Pan Beam的箱体规格接受定制。



数字音频输入

支持2 x AES/EBU (AES3)。



100V 音频输入

带不同电源插头。



Pan Net

Pan Acoustics自主的控制与监控协议。



优先级切换

自动切换音频输入，例如，在节目输入与通知输入之间切换。



全天候

扬声器可定制全天候版本，符合IP54或IP65等级要求（视具体型号而定）。



落球冲击测试



官方微信



官方微博

易科 | EZPRO

深圳 0755-86919611
成都 028-83336486

北京 010-65501188
西安 029-88348186

上海 021-64831166

www.ezpro.com
info@ezpro.com