

规格参数表

PAN SUBWOOFER P SW-208 | SP + 分化型号



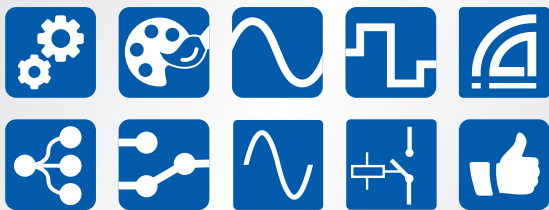
Pan Subwoofer P SW-208 | SP是一款强大的次低频扬声器，其箱体涂层带纹理，材质为高质量桦木。该音箱除了有源版本，也提供无源版本。

P SW-208 | SP 的设计低调，其低频纯澈精准且低沉，这是这款音箱的特点。它可单独使用，也可运用于各式心型配置。

P SW-208 | SP配备了Pan Audio DSP，拥有Pan Net、AES/EBU与Dante等网络功能。该扬声器可通过Windows软件支持友好型用户操作。P SW-208 | SP通过Pan Net接口或Dante连接电脑。而Pan Audio DSP的数字信号处理功能可以用以访问并控制声音和延时。

P SW-208 | SP拥有两只8"低音单元。音箱顶部的螺纹插孔支持立杆的安装。音箱为带通设计，可喷涂任意RAL颜色。其标准色为黑色，为纹理涂层。

设备/选项



符号含义参考文件最后一页。

应用场景

教堂、博物馆、现场扩声、机场、火车站、体育设施、立法大楼、会议室、报告厅、购物中心、A/V演示厅。

产品特性

低音纯澈深沉，集成过载保护，外观设计流畅低调。

安装配件

Pan Subwoofer 系列拥有多种适用的固定安装和流动应用安装固件

Pan Subwoofer扬声器均由Pan Acoustics在德国设计、研发，并采用高质量材料、遵循严格的标准完成制造。



P SW-208 | SP技术数据

声学属性

类型:	带通
配置:	2 x 8" HQ
频率下限:	42 Hz
声压级限幅 (均值):	122 dB*
声压级限幅 (峰值):	125 dB*
动态范围:	>105 dB

电子属性

放大器输出/类型:	800 W (峰值) / 600 W (节目源) / 数字脉宽调制
DSP:	24 bit / 96 kHz 采样率
Pan Net I/O:	2 x etherCON
Pan Net音频输入:	2 x 变压器平衡式线路电平 +4 dBu
电源:	230 V 或 110 V (+5/-10%), 50 Hz 至 60 Hz
额定功耗:	20 VA (正常值), 800 VA (最大值)
电源接头:	橡胶接头
工作温度:	0 °C 至 +40 °C 环境温度

设备属性

箱体:	15 mm 桦木胶合板
颜色:	RAL 9005 (黑), 纹理涂层 RAL 9010 (白), 纹理涂层
尺寸 (H x W x D):	319 x 480 x 510 [mm]
重量:	23 kg (包括电子器件)

*消声半空间, DSP设置
低频下限: 消声半空间条件下-10 dB



技术数据P SW-208 | SP | AES

声学属性

类型:	带通
配置:	2 x 8" HQ
频率下限:	42 Hz
声压级限幅 (均值):	122 dB*
声压级限幅 (峰值):	125 dB*
动态范围:	>105 dB

电子属性

放大器输出/类型:	800 W (峰值) / 600 W (节目) / 数字脉宽调制
DSP:	24 bit / 96 kHz 采样率
Pan Net I/O:	2 x etherCON
Pan Net音频输入: (自动检测)	1 x 音频 AES3 (立体声) (44.1 / 48 / 96 kHz 采样率) 1 x 模拟音频
电源:	230 V 或 110 V (+5/-10%), 50 Hz 至 60 Hz
额定功耗:	20 VA (正常值), 800 VA (最大值)
电源接头:	橡胶接头
工作温度:	0 °C 至 +40 °C 环境温度

设备属性

箱体:	15 mm 桦木胶合板
颜色:	RAL 9005 (黑), 纹理涂层 RAL 9010 (白), 纹理涂层
尺寸 (H x W x D):	319 x 480 x 510 [mm]
重量:	23 kg (包括电子器件)

*消声半空间, DSP设置
低频下限: 消声半空间条件下-10 dB



P SW-208 | SP | DANTE技术数据

声学属性

类型:	带通
配置:	2 x 8" HQ
频率下限:	42 Hz
声压级限幅 (均值):	122 dB*
声压级限幅 (峰值):	125 dB*
动态范围:	>105 dB

电子属性

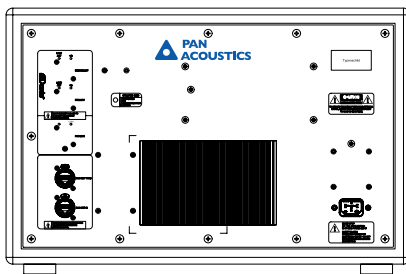
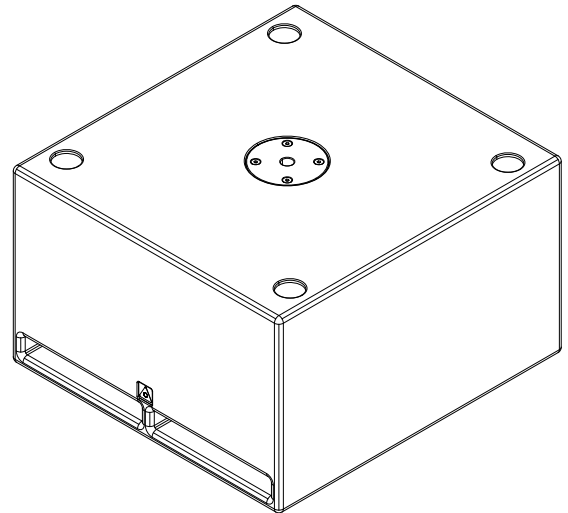
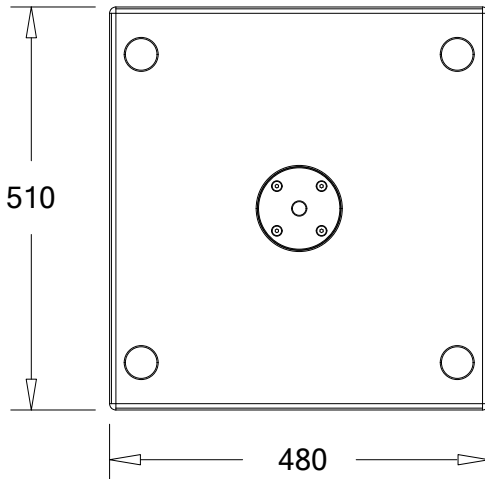
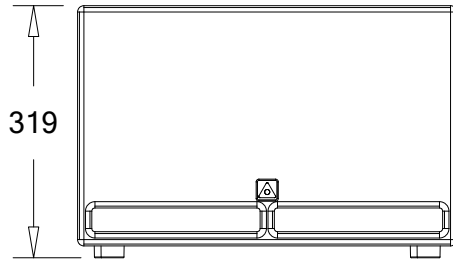
放大器输出/类型:	800 W (峰值) / 600 W (节目) / 数字脉宽调制
DSP:	24 bit / 96 kHz 采样率
网络 I/O:	1 x etherCON 一级 1 x etherCON 二级 1 x etherCON Pan Net Link
Dante音频输入:	44.1 / 48 / 96 kHz 采样率
电源:	230 V 或 110 V (+5/-10%), 50 Hz 至 60 Hz
额定功耗:	20 VA (正常值), 800 VA (最大值)
电源接头:	橡胶接头
工作温度:	0 °C 至 +40 °C 环境温度

设备属性

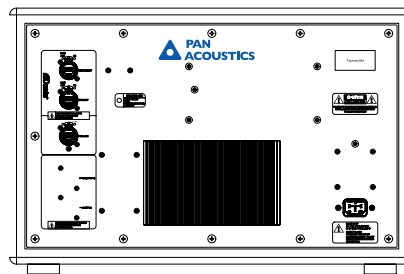
箱体:	15 mm 桦木胶合板
颜色:	RAL 9005 (黑), 纹理涂层 RAL 9010 (白), 纹理涂层
尺寸 (H x W x D):	319 x 480 x 510 [mm]
重量:	23 kg (包括电子器件)

*消声半空间, DSP设置
低频下限: 消声半空间条件下-10 dB

P SW-208 (分化型号) 技术绘图



P SW-208 | SP
P SW-208 | SP | AES



P SW-208 | SP | D



设备/选项概述 – PAN SUBWOOFER系列



自定义油漆/上色

在RAL颜色范围内自定义换色。诸如RAL设计，潘通色卡等范围内的颜色均可按需求定制。



模拟音频输入

平衡式信号路由。



数字Dante网络音频

包括支持AES67。
冗余网络结构，支持Pan Net控制。



导频 (Pilot tone) 判断

集成SAA/ENS系统。



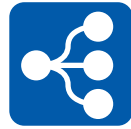
通用输出 (GPO)

开关触点，通过媒体控制切换设备状态。



数字音频输入

支持2 x AES/EBU (AES3).



Pan Net

Pan Acoustics自主的控制与监控协议。



优先级切换

自动切换音频输入，例如，在节目输入与通知输入之间切换。



配件

例如墙面安装，三脚架和天花安装配件，不同接口，线缆，气候保护罩，连接装置。



外观优美，声音动听

Pan Acoustics' 产品因声音自然、外观动人而独特出众。



官方微信



官方微博

易科 | EZPRO

深圳 0755-86919611
成都 028-83336486

北京 010-65501188
西安 029-88348186

上海 021-64831166

www.ezpro.com
info@ezpro.com