

# SBX218

## 2 x 18" 有源次低频扬声器

- ▶ 钹换能器、动能输出强大，系统重量降低的同时，提高了所有输出电平的输出响应
- ▶ 4英寸音圈单元
- ▶ 线缆隐藏连接
- ▶ 多个固定点位，确保安全堆叠
- ▶ 世界通用电源设计



**Dante**  
SPOKEN HERE

### 产品概述

SBX218是特别为RSX系列至ADAPTive系列产品设计的配套次低频扬声器系统，其输出十分高能。SBX系列的低音单元为钹质单元，带一个4英寸的音圈，确保声学表现达到最佳水平，足以达到大中型场地的应用需求。

SBX218既适用于演出应用，也适用于固定安装应用，这款音箱自带螺纹柱杆安装设计与稳固的把手，从小型演出系统到大型音乐厅系统，它都是完美的解决方案。箱体顶部与侧面的槽条设计让多个超低音音箱可以紧锁一起，避免震动导致的位移，保持外观整洁。NTX通过两组吊挂件即可完成地面堆叠安装，无论何种展开角度都能安全操作。

SBX218的大块网罩具有较大的开口，这保护了音箱本身免受破坏，并且让音箱的声音透彻自然。受飞机设计的启发，这款音箱采用大端口设计，有效消除了端口噪声。EAW DYNO让系统在最具有挑战性环境中利用好每一dB的性能。

固定点  
请勿用这些点吊  
挂音箱

槽条

柱杆帽

线缆导槽  
隐藏线缆，保持整洁

把手

前面板LED



# SBX218 模块

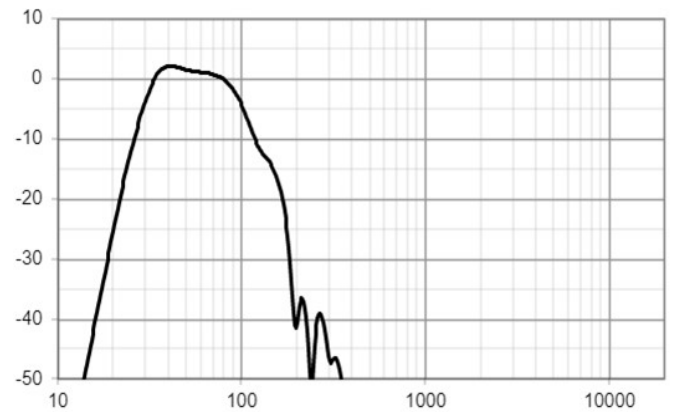
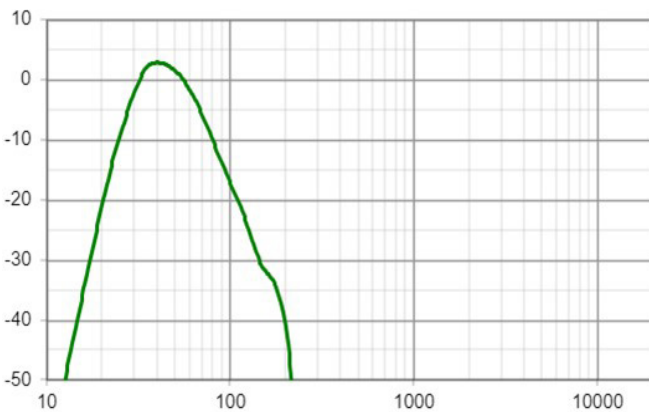
## 技术规格参数 单18"有源次低频扬声器

性能	
最大声压级 (半空间)	141dB
操作范围	25Hz-120Hz
电气	
输入类型	电子平衡
最大输入电平	21dBu
阻抗	20 k欧姆 (平衡式)
输入接线	XLR, Pin 1 chassis, pin 2 +, pin 3 - 独立环通XLRM (仅适用于模拟信号)
输入选择	模拟, Dante
功放和处理(LF/HF)类型	改良D类
最大输出	2 x 2500W
单元保护	集成DSP限幅
AC主电源 (标称) 接头	Neutrik PowerCON TRUE1 TOP
输入	100 V 至 240 V
频率	50 Hz 至 60 Hz
功耗	待机- 40W 1/8功率 - 400W 1/3功率 - 600W 全功率 - 1100W
控制/通信连接	Neutrik PowerCON TRUE1 TOP
协议	以太网/Dante
软件	EAW Resolution 2™

配置		
子系统	换能器	负载
	2x18" 锥体, 4" VC	倒相式
操作模式	功放通道	外部信号处理
单功放	VLF	DSP w/EAW DynO™
订购数据		
部件编号		
SBX218 黑色		2070846-70
配件		
SBX218 推车		2071078-70
SBX218 推车套件		2070738
SBX218 罩子		2071079
NTX 防雨件-水平		2070971
M20螺纹杆		2047634
外观		
规格 (高x宽x深)		21.3 X 52.7 X 31.5in (540 X 1340 X 800mm)
重量		204 lbs.

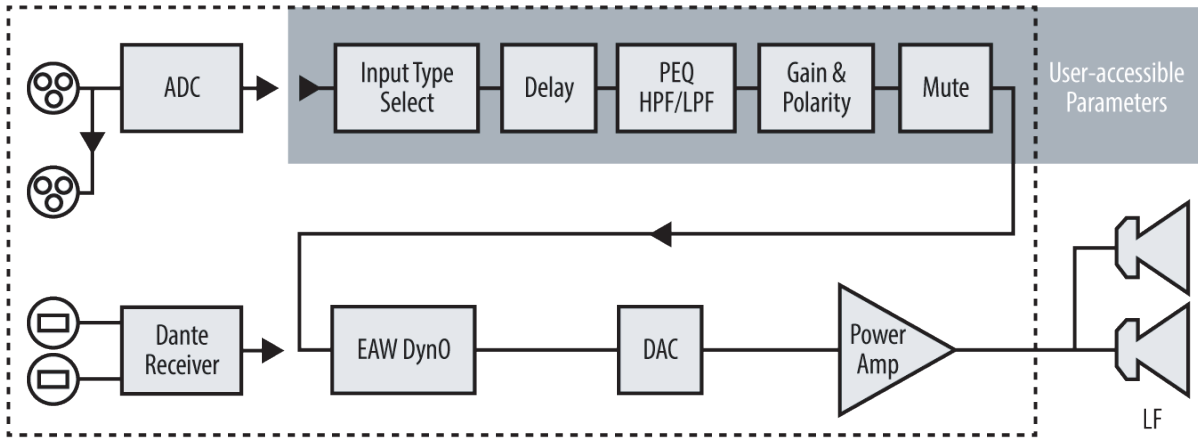
## 表现曲线

频率响应<sup>1</sup> ■=60Hz 设置 ■=100Hz 设置

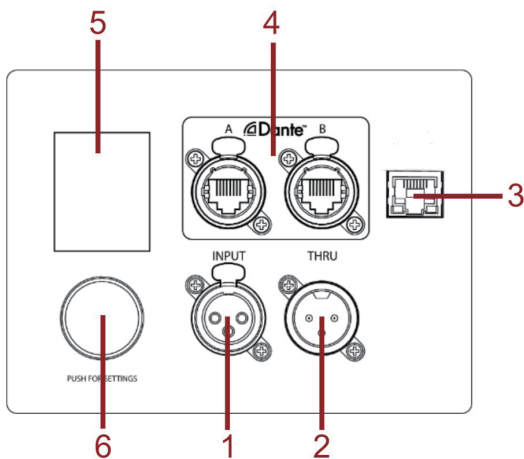


1 在输入信号不变的情况下, 声学输出电平随频率的变化。经处理的: 规范化为0 dB SPL。未处理的输入: 2 V (4欧姆标称阻抗)、2.83 V (8欧姆标称阻抗) 或4 V (16欧姆标称阻抗), 参考距离为1米。

信号图解



输入面板



- 1 XLR输入
- 2 XLR环通
- 3 Port C
- 4 Dante A / B
- 5 DSP导航/编辑旋钮
- 6 LCD UI屏
- 7 前面板LED

图例

- HPF 分频器的高通滤波器 -或- 推荐的高通滤波器
- LPF 分频器的低通滤波器
- LF/MF/HF 低频/中频/高频
- AMP 用户提供的功放 -或- NT产品集成的功放扬声器自带的无源LPF, HPF, 和EQ
- XVR 支持EAW Focusing技术的数字信号处理器
- EAW Focusing 支持EAW DynO处理的数字信号处理器



One Main Street  
Whitinsville, MA 01588  
Tel 800 992 5013 / +1 508 234 6158

[www.eaw.com](http://www.eaw.com)



1903\_SB818P/F\_SPEC