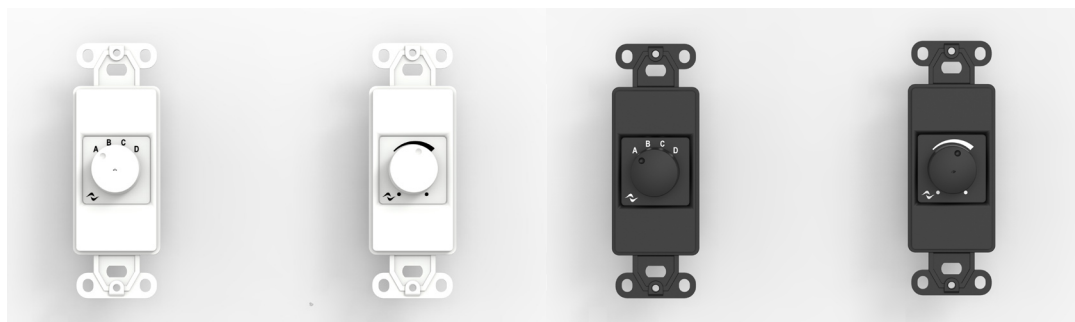


# WMP 控制面板 - Decora

为音量控制，音源选择以及场景切换而设计的可配置控制面板

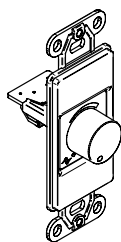


WMP控制面板是针对远程控制系统功能需求而设计的一系列墙面板安装解决方案，针对的需求包括分区音量控制和音源选择等。此类无源控制可实现网络共享，这意味着，一个无源墙面板可经由GPI连接至一台功放，并控制同一网络中的其它设备的参数。

该系列控制面板模块适配Decora单盒。每个模块均包含黑、白两色版本，避免物流往复。

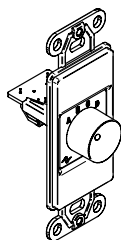
## ▶ WMP Level电平控制面板

- ▶ Level控制面板在配置后可调整一台功放输出的电平衰减量，或调整一个或多个分区的电平。

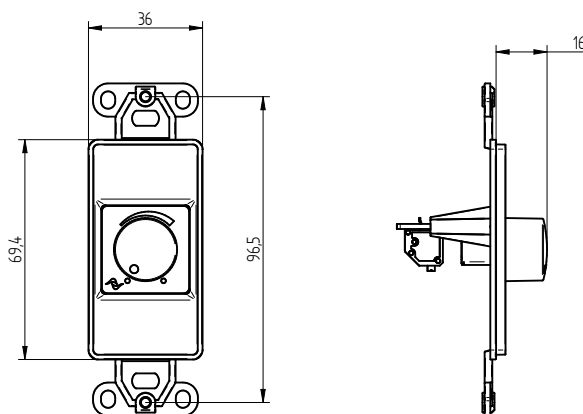


## ▶ WMP Select选择控制面板

- ▶ 音源选择旋钮选择一个或多个分区的音源，同时可用作场景选择器，从而让用户得以选择不同的系统配置。



规格：



参数：

	WMP Level <sup>1</sup>	WMP Select <sup>1</sup>
	1x 旋钮式电平电位计 1x Decora黑色模块+旋钮 1x Decora白色模块+旋钮	1x 4点位式旋钮开关 1x Decora黑色模块+旋钮 1x Decora白色模块+旋钮
控制面板能耗	0.05 W, 10 kΩ	125 mW, 10 kΩ
接头类型	3针接线端子（欧式3.81mm）-角度45°	
线规	16 至 30 美国线规	
线缆最大长度100m 箱内同时包含黑色与白色模块。		

WMP控制面板经过配置可搭配不同的Powersoft功放的GPI pins使用，具体如下表所列：

控制面板	功能	功放
	功放输出电平衰减	Mezzo - 所有型号 Duecanali - 所有型号 Quattrocanali - 所有型号
	分区电平	
	分区输入音源选择	Mezzo - 所有型号 Duecanali - DSP+D 型号 Quattrocanali - DSP+D型号
	场景选择	

