

ML12S 线阵列低频扬声器

ML12S Line Array Low Frequency Loudspeaker

概述

ML12S是与ML28配套的超低音扬声器系统，其使用的安装硬件与ML28相同，两者结合，可组合成不同架构的线阵列系统。ML12S延伸了ML28的低频下限，为超低音频段提供充足能量。在不与ML28进行组合的情况下，ML12S可自己组成一组超低频线阵列系统，其安装硬件最大负荷为12只(1:10安全系数)。

ML12S使用一只单12英寸超低音单元驱动经过科学计算设计而来的负载箱体，使用开孔负载延伸其低频下限，内外最优化的阻抗与阻尼设计，使ML12S解决了小容积超低音扬声器现有的众多问题，提高了最大不失真输出，在主观听音评价中表现更为出色。

功能特点

- ① ML28配套低频扬声器
- ② 可与任何一款IPS扬声器配套使用
- ③ 单12英寸低音单元
- ④ 灵敏度:99dB;最大长期声压级:126dB
- ⑤ 持续功率:450W;峰值功率:1800W

应用场景



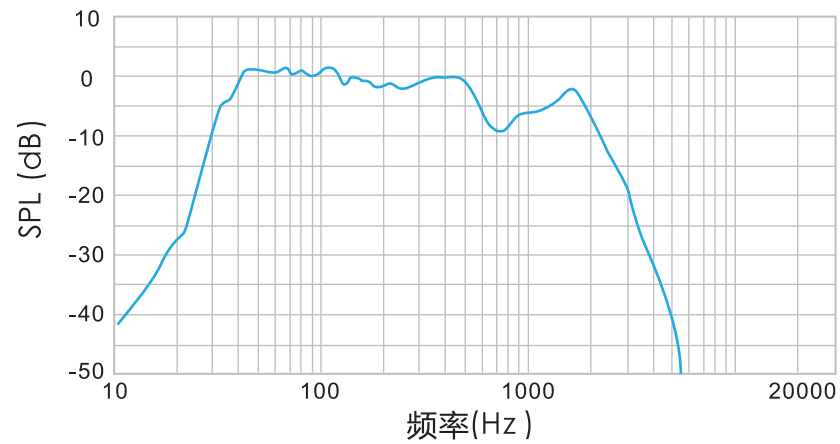


技术参数

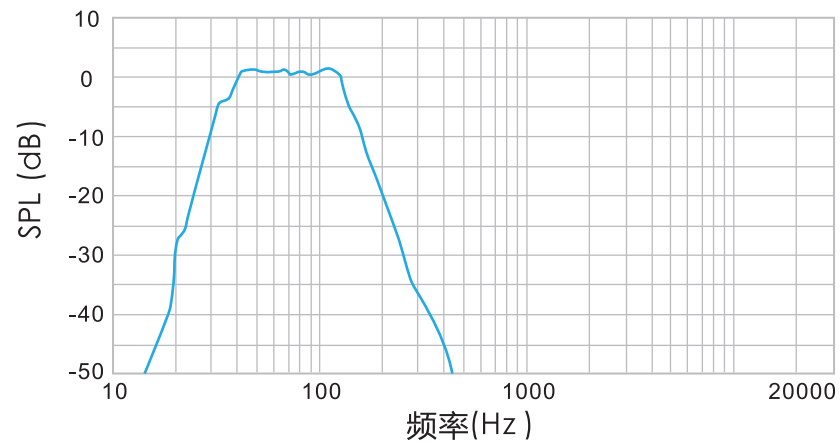
名称	参数
频率响应 ($\pm 3\text{dB}$)	50~125Hz
频率响应 (-10dB)	37~500Hz
低频尺寸	1 x 12"
指向角度	360°
阻抗	8 Ω
持续功率	450W
节目功率	900W
峰值功率	1800W
灵敏度	99dB
最大声压级持续	126dB
最大声压级节目	129dB
最大声压级峰值	132dB
输入连接	2x4Pin Speakon
尺寸 (WxDxH)	671mmx639mmx430mm
重量	33.5kg

频率响应

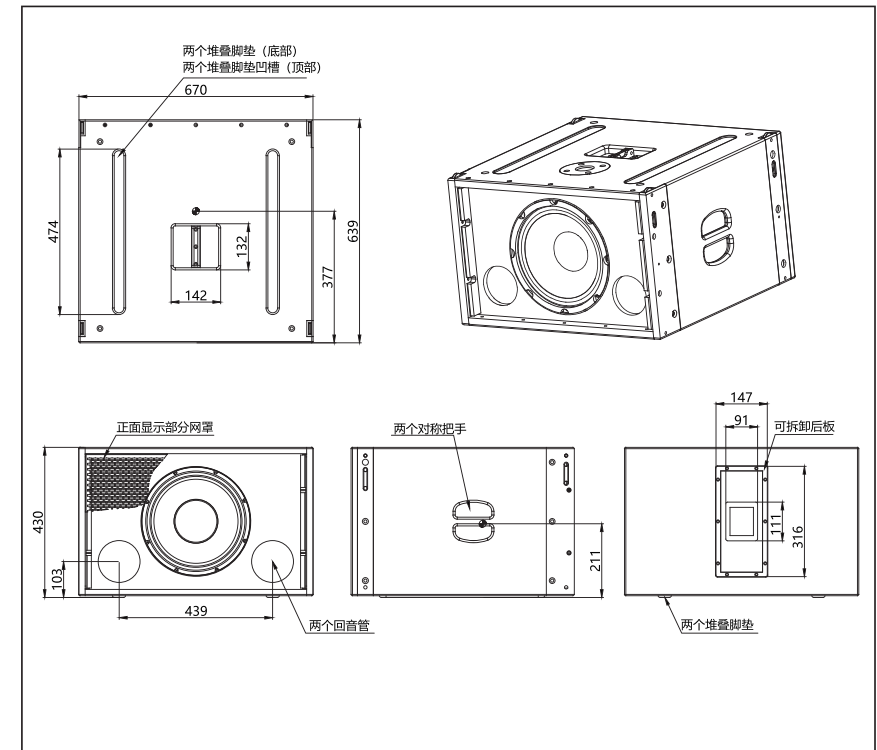
频率响应：未经处理



频率响应：经处理



尺寸



订购数据

清单	描述
ML12S	12寸线阵列低频扬声器 (黑色)
IFB28	吊挂架 (最多5只ML12S)