

ML28 线阵列全频扬声器

ML28 Line Array Full Frequency Loudspeaker

概述

ML28 – 两分频高输出线阵列扬声器系统，可作为中小型场馆主扩声系统使用。应用范围包括礼堂、多功能厅、报告厅、会议中心、宴会厅、体育馆。IPS的系统设计师使用了一个开口为1.75英寸的高性能压缩驱动高音单元与两个8英寸对称低音单元，实现了系统驱动的架构整合，号筒覆盖范围:90°x12°。ML28与IPS其他系列的扬声器听感完全一致，因此可在一个应用空间中混合使用。与同类产品相比，ML28具有更高的声音品质、更高的明晰度、与更高的声压级输出。

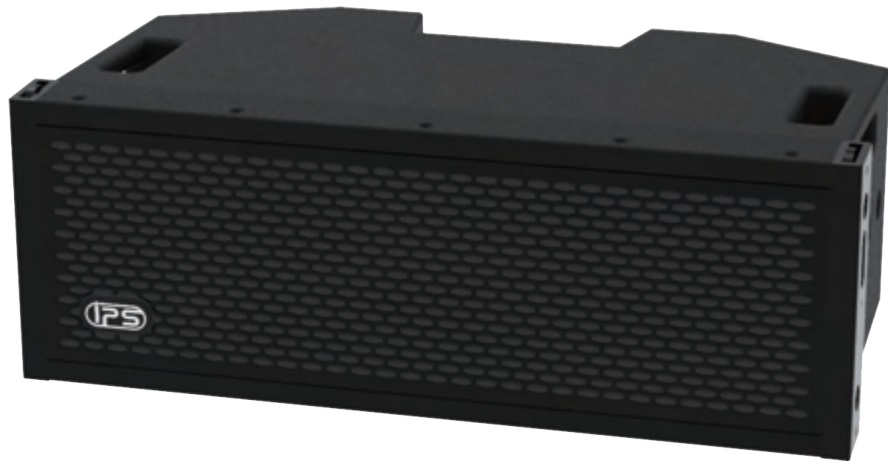
IPS ML系列是专门为固定安装项目设计的一款高性能线阵列扬声器系统。其良好的指向性控制及漂亮的外观深受工程商及最终用户所喜爱。传统线阵列扬声器系统的横向覆盖角为100°-110°，此特性使得线阵列扬声器在室内使用时，厅堂边侧墙会产生过多的声能量反射，从而造成某些区域的听感不佳。ML28为了更好的满足室内应用需求，其横向覆盖角度严格控制在90°以内，得到如点声源一样的横向覆盖角，使其在室内的应用更加出色。

功能特点

- ① 1.75英寸高频音圈，压缩驱动单元
- ② 双8英寸对称低频
- ③ 内置分配器设置
- ④ 水平指向角度:90°
- ⑤ 灵敏度:102dB;最大长期声压级:128dB
- ⑥ 持续功率:400W;峰值功率:1600W

应用场景



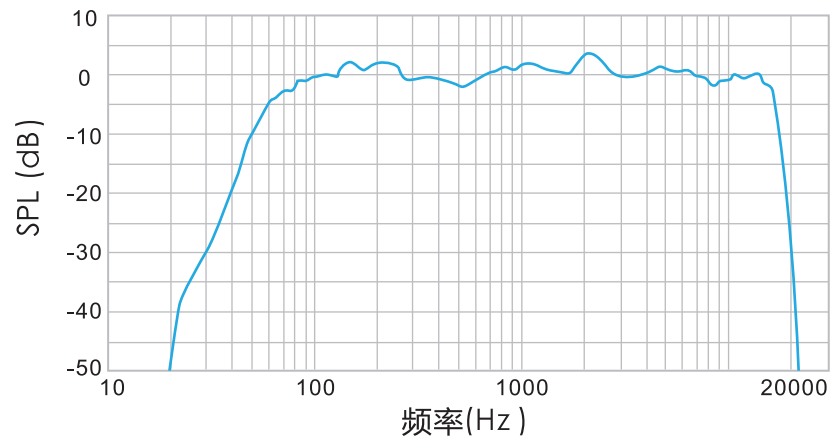


技术参数

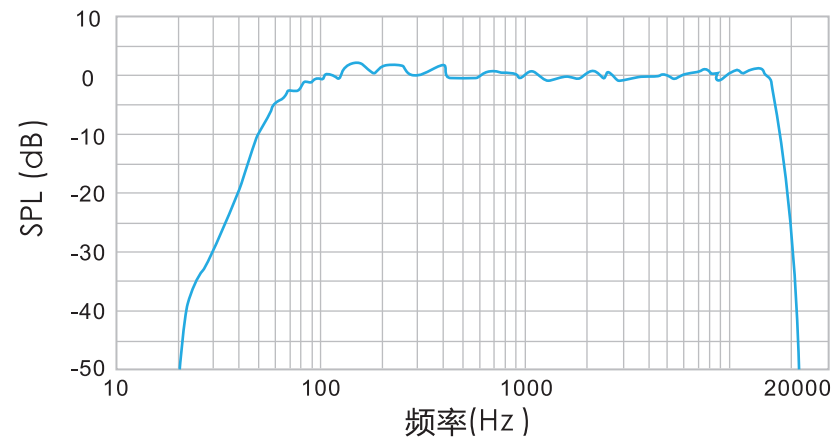
名称	参数
频率响应($\pm 3\text{dB}$)	80~18.8kHz
频率响应(-10dB)	65~20kHz
低频尺寸	2 × 8"
高频尺寸	1 × 1.75"
指向角度	90°x12°
阻抗	16 Ω
持续功率	400W
节目功率	800W
峰值功率	1600W
灵敏度	102dB
最大声压级持续	128dB
最大声压级节目	131dB
最大声压级峰值	134dB
输入连接	2x4Pin Speakon
尺寸 (WxDxH)	671mmx343mmx247mm
重量	20.7kg

频率响应

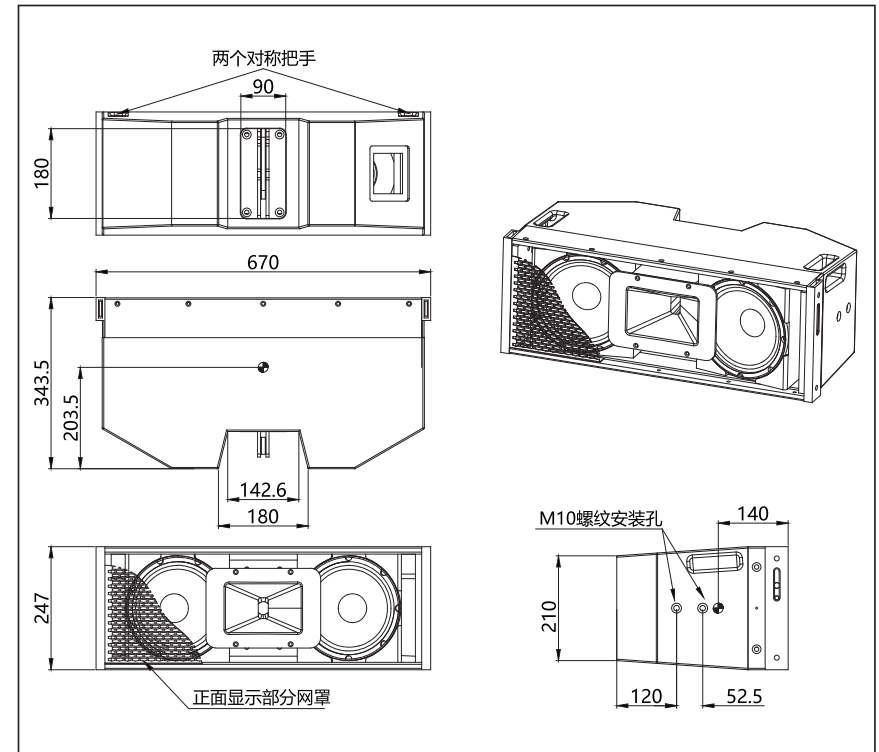
频率响应：未经处理



频率响应：经处理



尺寸



订购数据

清单	描述
ML28	两分频线阵列 (黑色)
IFB28	吊挂架 (最多12只ML28)