

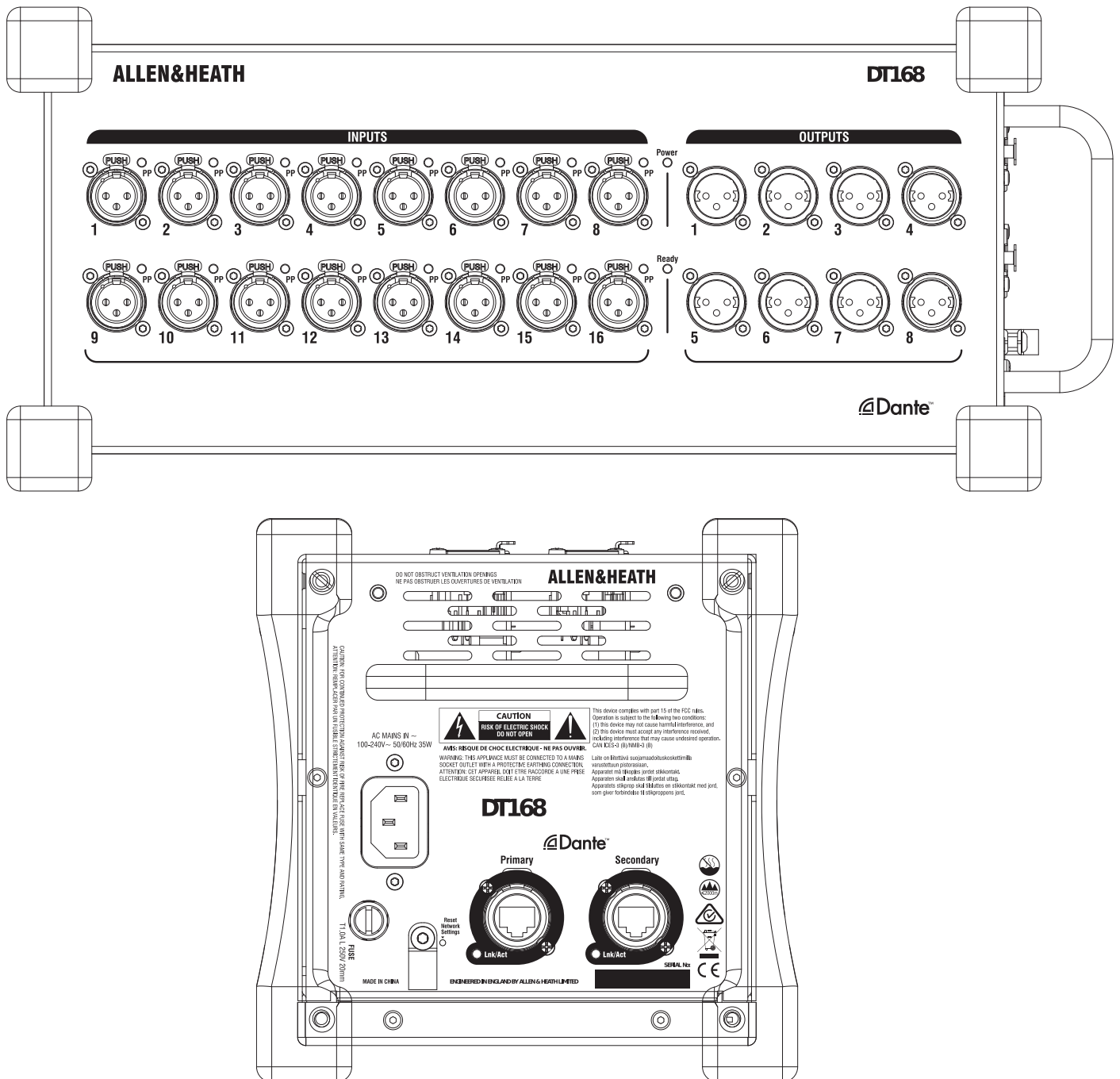
# ALLEN & HEATH

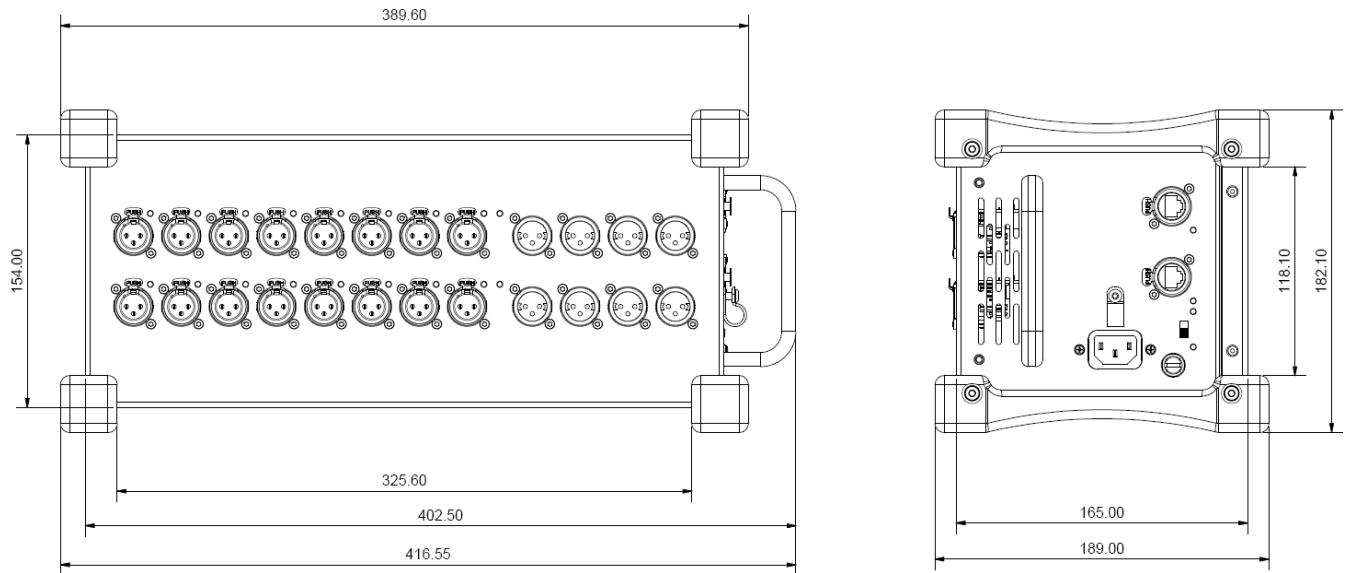
Allen & Heath Limited  
Kernick Industrial Estate  
Penryn, Cornwall,  
TR10 9LU, UK  
www.allen-heath.com

## DT168规格参数表

### Overview

- 16路XLR话筒前置放大器
- 每路输入配备幻象电源LED灯
- 8路XLR线路输出
- Dante一级连接，带锁定式Ethercon端口
- DANTE二级锁定Ethercon端口，用于手拉手连接或冗余
- 橡胶缓冲器
- 手提把手
- 可选机架安装





### A&E技术规格

该单元为便携式远程音频设备，用于Allen & Heath支持Dante的混音系统。该远程音频单元提供16路XLR输入，带独立配置的幻象电源和8路XLR输出。该远程音频机架的每个输入接口都提供了幻象电源LED指示灯。该单元能在Dante网络中提供48kHz或96kHz的采样率。

提供两个Ethercon连接接头，用于通过Dante传输数字音频和控制信号。该单元能通过软件来切换“冗余”模式或者“开关”模式。在“冗余”模式下，该单元提供完全冗余的Dante设备连接。在“开关”模式下，该单元能手拉手连接多个单元。该单元配备了一个硬件的“网络重设”开关。

以太网协议控制远程前置放大器，可以通过混音系统来调用所有话筒前置放大器。

该远程音频单元拥有坚固耐用的金属外壳，可作为便携式设备使用，或者水平或垂直安装在舞台上或者其它演出环境中。

拥有手提把手，方便移动提拿，现可选配防尘罩。

现可选配19”机架安装工具包。

该远程音频单元内置了电源，可接受100~240V交流电压，50/60 Hz，最大40 W，使用安装在外壳后部的接地3针IEC公头。

该远程音频单元的推荐操作温度为0至40摄氏度。

该单元为Allen & Heath DT168。

<b>话筒/线路XLR输入</b>	平衡式, +48V幻象电源
话筒/线路前置放大器	完全可调用
输入灵敏度	-60 至 +15dBu
模拟增益	+5 至 +60dB, 1dB步进
定值衰减	-20dB有源定值衰减
最大输入电平	+30dBu (定值衰减输入)
输入阻抗	>4kΩ (定值衰减输出), >10kΩ (定值衰减输入)
<b>话筒/线路通道噪音</b>	22-22kHz, 直接输出 @ 非平衡输出
话筒EIN	-127dB, 150Ω 源
均一增益 (定值衰减输入)	-90dBu
低增益(5dB, 定值衰减输出)	-96dBu
中增益(30dB, 定值衰减输出)	-90dBu
<b>话筒/线路通道THD+N</b>	22-22kHz, 直接输出@非平衡式输出
均一增益(定值衰减输入)	0.003% -88dBu @ 1kHz, 0dBu输出
低增益(5dB, 定值衰减输出)	0.002% -93dBu @ 1kHz, 0dBu输出
中增益(30dB, 定值衰减输出)	0.003% -88dBu @ 1kHz, 0dBu输出
<b>模拟XLR输出</b>	平衡式, 继电器保护
输出阻抗	<75Ω
标称输出	+4dBu = 0dB电平表读数
最大输出电平	+22dBu
残余输出噪音	-92dBu (静音, 20-20kHz)
<b>DANTE</b>	
采样率	48kHz 或 96kHz
位深	24 Bit
增益, 定值衰减, 48v 控制	Allen & Heath dlive 或 SQ系统
<b>操作温度</b>	0摄氏度至40摄氏度 (32华氏度至104华氏度)
<b>电源</b>	100-240V, 50/60 Hz, 40W最大
<b>尺寸和重量</b>	宽度 x 深度 x 盖度 x 重量 410mm x 190mm x 185mm x 4.6kg (16.1" x 7.5" x 7.3" x 10.1lbs)