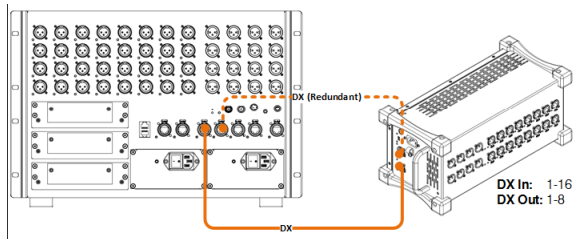


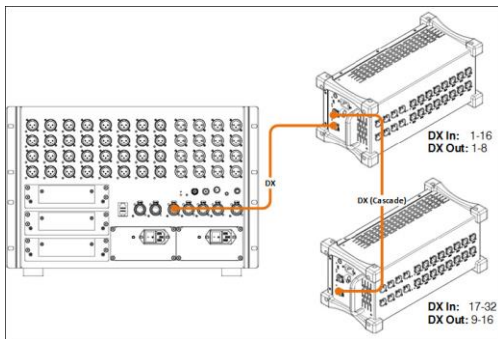
# ALLEN & HEATH

## DX168 音频接口箱

DX168 是用于 Allen&Heath dLive 数字混音系统的便携且坚固的音频接口箱。它提供 16 个远程话筒/线路前置放大器和 8 路 XLR 线路输出。它采用 Allen & Heath DX 协议并通过单独的 Cat5e 电缆连接至调音台或混音主机架。当运行串联模式时，可以扩展系统输入和输出数量，两台 DX168 可前后连接起来。或者运行冗余模式时，可以对兼容硬件进行冗余连接。DX168 可水平操作，接口向上或向外或垂直以节省舞台空间。它也可以使用可选的 AB168-RK10 套件安装在 19” 设备机架或机箱中。还具有一个耐磨的填充聚酯手提箱，A&H 部件编号为 AP9932。下图为两个应用示例：



DX168  
冗余模式  
需固件 1.50 或更高版本  
舞台或机架上 16 路输入和 8 路输出  
可对兼容硬件进行冗余电缆连接  
(即 dLive S Class Surface 或 MixRack)



DX168 + DX168  
串联模式  
需固件 1.60 或更高版本  
舞台或机架上 32 路输入和 16 路输出

Allen&Heath可提供以下推荐的电缆，用于DX168 - 请联系您的A&H经销商了解更多信息：

### CAT5e

AH9650-A 100m drum of Etherflex 电缆，带 Neutrik EtherCon 锁定接口

AH7000-A 80m drum of EtherSound 认可，Etherflex 电缆，带 Neutrik EtherCon 锁定接口

AH9981-A 50m drum of Etherflex 电缆，带 Neutrik EtherCon 锁定接口

AH9651-A 20m Etherflex 电缆，带 Neutrik EtherCon 锁定接口

AH9997-A 2m 电缆，带 Neutrik EtherCon 锁定接口

### CAT6

AH10887-A 100m drum of CAT6 电缆，带 Neutrik EtherCon 锁定接口

AH10886-A 80m drum of CAT6 电缆，带 Neutrik EtherCon 锁定接口

AH10885-A 50m drum of CAT6 电缆，带 Neutrik EtherCon 锁定接口

AH10884-A 20m drum of CAT6 电缆，带 Neutrik EtherCon 锁定接口

## DX168 面板布局



① 输入插座 16 个平衡 XLR 话筒/线路输入及+ 48V 幻象电源指示灯。前置放大器内置 DX168 及其增益, Pad 和+ 48V 幻象电源由通过 DX 链接的 dLive 控制。模拟前置放大器输出转换为数字格式, 通过 DX 传送到 dLive 系统中进行处理和混音。插座编号为 1-16。在 dLive 系统上, 任意输入可跳接至控制台的任意通道。PP 指示灯 LED 检测插座上由 DX168 提供或从外部接收的电压。

② 输出插座 8 路平衡 XLR 输出, 运行标称为+ 4dBu 线路电平。使用 dLive I / O 屏幕操作, 控制台的任意通道输出可跳接至任意端口。

③ DX A 端口 CAT5e 电缆连接 dLive Surface 或 MixRack。所有的输入输出信号、前置放大器控制和系统状态等信息都从这里传输。我们建议使用 EtherCon 锁定接口, 以防止损坏电缆或端口

④ DX B 端口 CAT5e 电缆链路, 2 个模式可切换:

- 冗余: 2 个电缆冗余连接到兼容硬件即 dLive S Class Surface 或 MixRack
- 串联: 连接第二台 DX168 机架以添加更多话筒/线路输入和 XLR 线路输出至系统。

⑤ 主电源输入 IEC 接口和保险丝为内置通用电压电源单元。接受电压从 100 到 240V AC 50 / 60Hz。请检查是否接入了当地正确的电压。使用塑料 P 夹将电缆固定到位。使用 T20 梅花六角螺丝刀重新安装螺丝。

⑥ 通风口 确保两侧和机架背面通风良好。操作时避免阻塞通风口, 避免灰尘或液体进入。

### 注意

- 操作前, 请阅读产品附带的安全说明书和面板上打印的信息。
- 制造商一年保修期限适用于本产品, 保修条件见以下网址: [www.allen-heath.com/legal](http://www.allen-heath.com/legal)
- 通过使用 Allen&Heath 产品及其软件, 您同意遵守相关最终用户许可条款协议 (EULA), 其副本可在以下网址下载: [www.allen-heath.com/legal](http://www.allen-heath.com/legal)
- 在线注册 DX168 与 Allen & Heath : <http://www.allen-heath.com/support/register-product/>