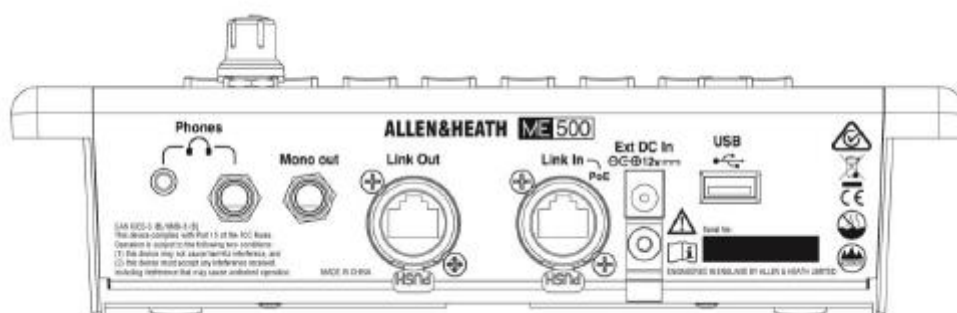
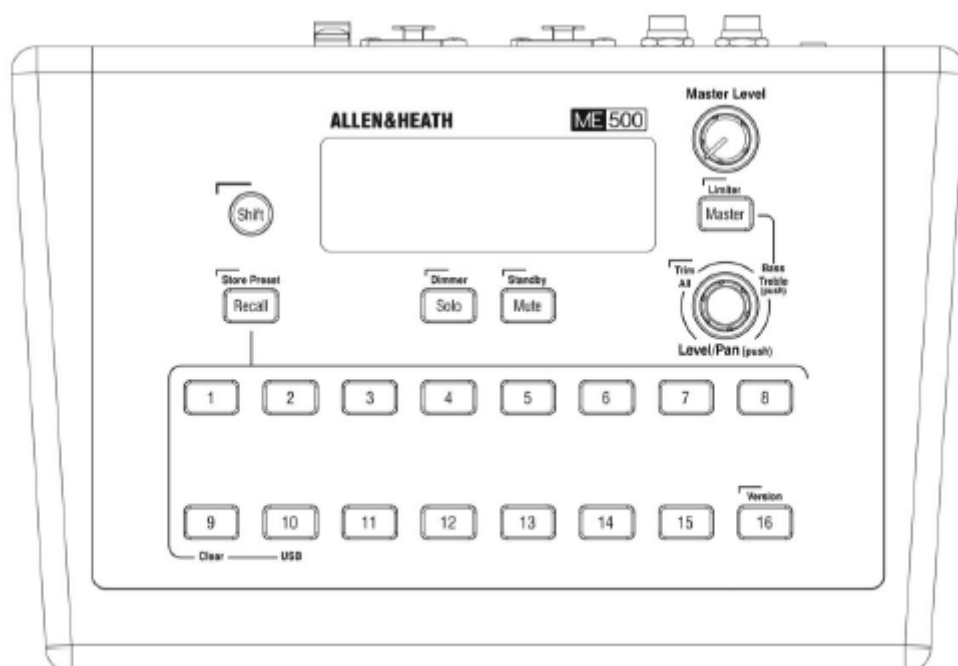
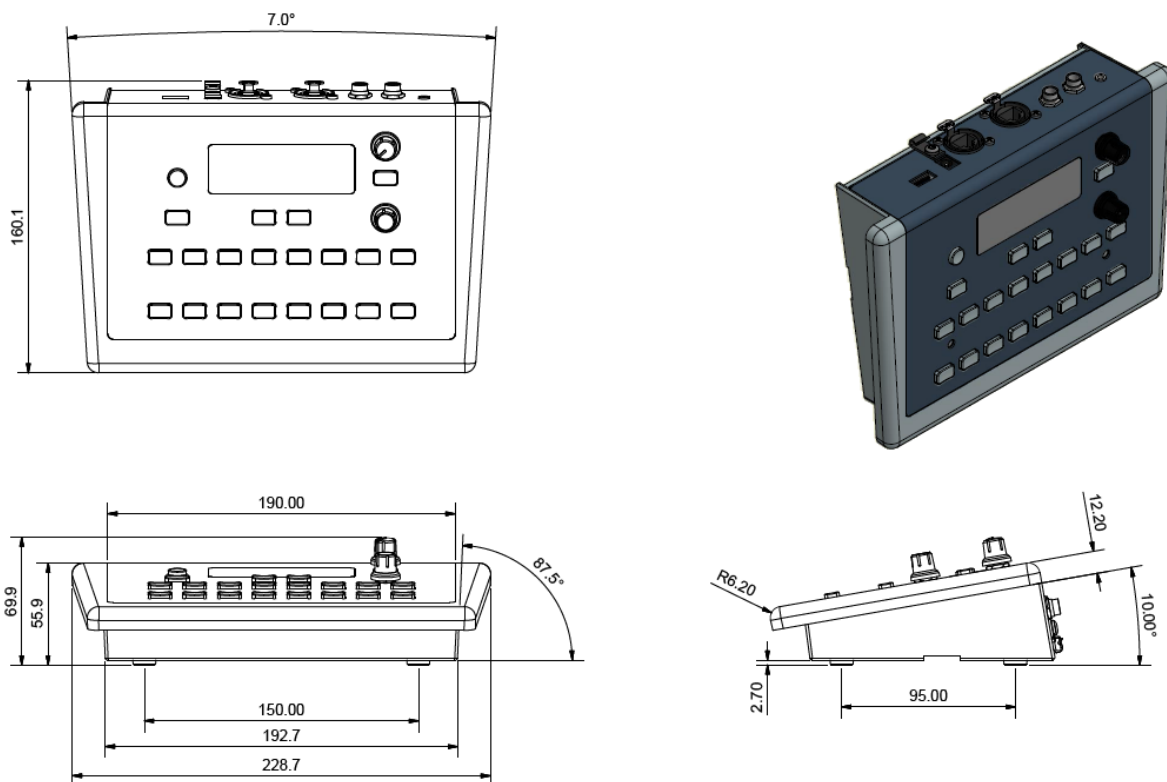


ME-500 技术规格表

概览

- 多达 16 个单声道/立体声通道
- 2 频段均衡器
- 8 个用户预设
- 键位自动分配
- 3.5mm 和 1/4" 耳机插座
- 通过 PoE 或外部 PSU 供电
- 直接连接至 dLive, GLD & Qu 系统
- MADi, Dante 和 EtherSound 通过 ME-U 连接
- 兼容 Aviom® A-Net 16





A&E 规格参数

该设备是一个独立的数字式个人调音台，通过单个 Cat5 电缆接收多达 16 个单声道或立体声输入源，并兼容现有的 ME 个人混音设备。

设备使用标准 Cat5 线连接，通过位于后面板上的一对 EtherCON RJ45 接口进行连接。

该设备顶部面板上包含一个隐藏（屏幕发光后可见）显示屏，用于指示电平、声像定位、EQ 和限幅器参数。

该设备适用于独立式或话筒支架安装操作。该设备通过集成的 3/8" 螺纹嵌件或可选支架安装在话筒支架上。

该设备具有多功能旋转编码器，音量电位器和 21 个橡胶键在顶部面板。

该设备具有内置独立的耳机功放，通过 3.5mm 迷你插座和后面板上的 1/4" TRS 插孔插座输出立体声。

ME-500 后面板提供一个 1/4" TRS 单声道插孔，用于连接外部功放和扬声器系统。

后面板包含一个 USB A 型插座，用于传输用户数据和升级固件。

具有内置电源，通过外接电源接收 12V DC。该单元应符合 PoE / PoE + (IEEE 802.3af-2003 和 802.3at) 标准，可通过 ME-U、外部开关或 PoE 供电器的网络端口供电。本机建议工作温度为 5~35 摄氏度。

系统

频率响应	10Hz to 20kHz (+0/-1dB)
AD/DA 转换	24-bit Delta/Sigma, 48kHz
本底噪声	-95dBu
PoE 要求	802.3af (输入源15.4W) or 802.at (输入源25.5W)
耳机输出	300mW + 300mW into 100Ω load Max: +21dBu
外部 PSU	IN: 100-240V AC , 50/60Hz / OUT: 12V DC , 1.25A
PoE 要求	10W (要求 PoE hub 15W)

尺寸与重量

宽度 x 深度 x 高度 x 重量

ME-500	230 x 160 x 70 mm (9" x 6.3" x 2.7") x 1.1kg (2.41bs)
--------	---

含箱子

ME-500	290 x 350 x 170 mm (11.4" x 13.8" x 6.7") x 2.5kg (5.51bs)
--------	--