

RL12 规格参数



特征

- 定制的扬声器和开孔设计，专有的 EAW Focusing™ 和 DynO™ 动态优化处理
- 1,250W 双功放 D 类功率因数校正放大
- 对称的监听角度，带可调节的后面板，方便形成镜像监听音箱对
- 三种即时可用的预定义调音模式，LED 关闭功能，PowerCon 输入和环通接头
- 集成的木把手，坚固的网罩和经过 RoadCoat™ 技术处理的箱体，纯黑 EAW logo
- 35mm/1-3/8" 支柱孔座和 M8 吊挂点

应用

演唱会、企业音视频应用、便携式应用、现场俱乐部、音乐厅、剧院、礼堂、宗教场所

描述

从公司活动到节日庆典，红线系列音箱的每个设计细节都致力于让你的生活更轻松。从换能器和电路到箱体设计和配件，红线系列音箱的建造是为了应对你在工作中所面临的问题：高要求的客户、紧凑的行程和越来越紧缩的预算。

RL12 包含完整的内置 1,250W 双功放电子组件以及高度自定义的精确换能器，可满足红线家族的特定需求。红线系列音箱采用业界闻名的 EAW Focusing™ 处理技术，可实现自然的脉冲响应。DynO™ 算法优化了从功放转换至换能器的功率，可最大化提高动态余量，并保持最大输出时的声音完整性。

RL12 采用波束宽匹配分频技术，通过 90 x 60 度用户可旋转号角提供非常一致的指向性。精心设计的开孔提供了大量低音支持，又不会引起震动。三种简单易用的预定义调音选项让用户数分钟内就准备就绪。在对审美有特别要求的活动中，后面板 LED 关闭按钮可使红条隐身。

RL12 箱体具备对称的监听角度，可组成左右监听音箱对；它还集成了木把手，非常便携，很适合流动应用；经过 RoadCoat™ 技术处理的箱体上还具有时尚、耐用的网罩。

2分频有源音箱 90° x 60°

配置

子系统:

| | 传感器 | 负载 |
|----|--------------------------------|------|
| 低频 | 1× 12英寸纸盆 | 开孔 |
| 高频 | 1× 1英寸开口，音圈直径 1.75英寸的压缩驱动单元 | 号筒负载 |

操作模式:

| | 功放通道 | 信号处理 |
|-----|-------|--------------------------------|
| 双功放 | 低频/高频 | DSP w/EAW Focusing™ 以及DynO™ |

声学性能

操作范围: 55Hz - 19kHz

标称指向性 (可旋转):

水平 90° 垂直 60°

轴向输出限幅 (全空间SPL):

| | 平均 | 峰值 |
|---------|--------|--------|
| 计算低频/高频 | 129 dB | 135 dB |

电子性能

输入

类型 电子平衡XLR母座

环通

类型 电子平衡XLR公座

功放

| | 低频 | 高频 |
|-------|----------|---------|
| 类型 | D类 | D类 |
| 最大输出 | 1000W@8欧 | 250W@8欧 |
| 驱动器保护 | 内置DSP限幅 | 内置DSP限幅 |

AC电源 (标称)

接口 Neutrik PowerCon®

输入 100V-240V

频率 50 Hz-60 Hz

显示器 (LED)

| | |
|-------|------------------|
| 功放状态 | 绿色 (正常), 红色 (故障) |
| 信号出现 | 绿色 |
| 限幅器工作 | 黄色 |
| 削波 | 红色 |
| 调音模式 | 3 x 黄色 |

订购数据

描述

EAW RL12二分频有源音箱

部件编号

2045270-90



RL12 规格参数

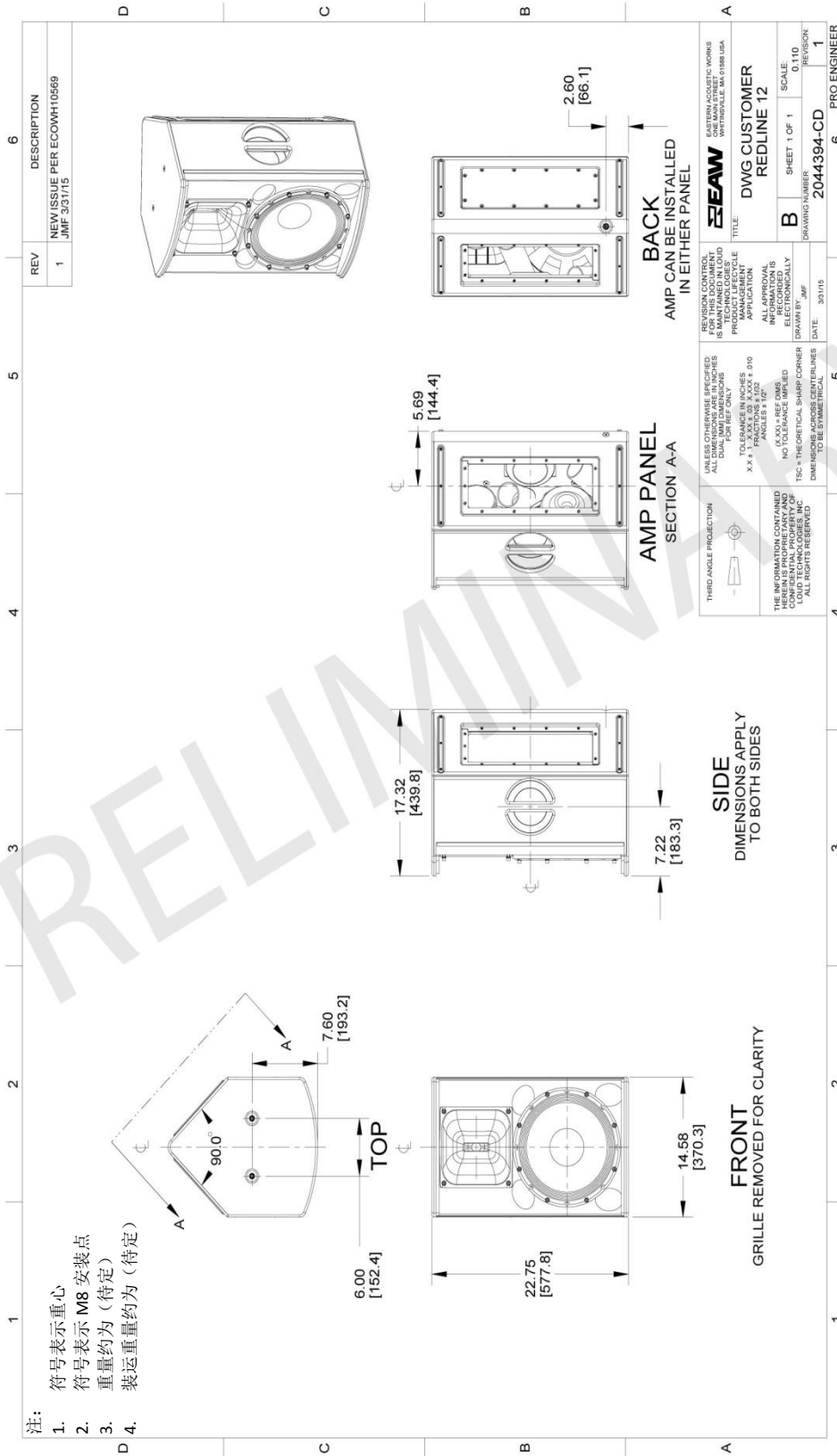
箱体

材料 室外级硬木多层板

涂层 经过 RoadCoat™ 技术处理的耐磨质感涂层

网罩 预处理粉末涂层穿孔钢

注意：该图纸经过缩小。请勿按比例计算。

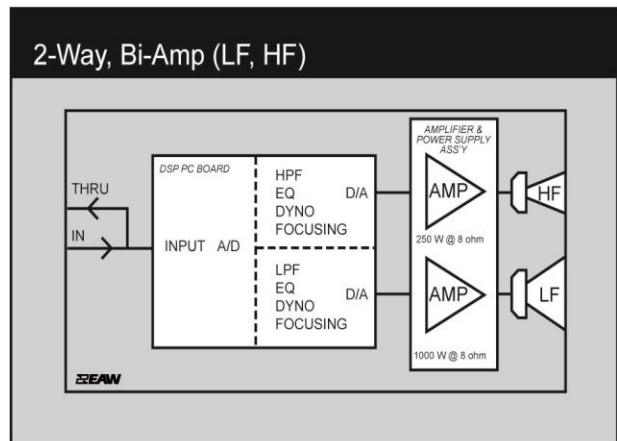


RL12 规格参数

输入面板



信号图



图例

HPF: 用于分频的高通滤波器或者推荐的高通滤波器。

LPF: 低通滤波器用于分频器。

LF/MF/HF: 低频/中频/高频。

AMP: 用户提供的功放或者用于NT系列产品的集成功放。

XVR: 无源低通滤波器、高通滤波器和均衡器(扬声器的组成部分)。

EAW Focusing: 数字信号处理器可执行EAW Focusing处理

EAW DynO: 数字信号处理器可执行EAW DynO处理

注释:

表格数据

- 测量/数据处理系统:** 首选-FChart: EAW专利软件; 次选-Brüel & Kjær 2012.
- 话筒系统:** Earthworks M30; Brüel & Kjær 4133
- 测量:** 双通道FFT; 长度: 32 768采样; 采样率:48 kHz; 对数正弦扫频。
- 测量系统条件(包括所有变数):** SPL: 准确度+/-0.2dB @ 1 kHz, 精密度+/-0.5dB20 Hz至20 kHz, 分辨率0.05dB; 频率: 准确度+/-1%, 精密度+/-0.1 Hz, 分辨率取1.5Hz与1/48倍频程中较大者; 时间: 准确度+/-10.4µs, 精密度+/-0.5µs, 分辨率10.4µs; 角度: 准确度+/-1°, 精密度+/-0.5°, 分辨率0.5°.
- 环境:** 测量时域加窗, 并经处理消除房间效应, 使之接近一个无回音环境。数据作为无回音或分数阶空间进行处理, 如所注。
- 测量距离:** 7.46米。声学响应代表20米处子系统的复杂叠加。声压级是相对于其他使用平方反比定律的其他距离来说的。
- 音箱指向性:** 波束宽与极化图参数, 如机械参数图所示。
- 伏特:** 测量的是测试信号的有效值。
- 功率W:** 由音响行业经验, “扬声器功率瓦特数”等于电压的平方除以标称阻抗。因此, 此处的Watt并不是国际标准定义的能量单位有效瓦特。
- SPL(声压级):** 等于以0dB SPL=20毫帕为基准的信号平均电平。
- 子系统:** 列出的各通带传感器及其声学负载。Sub=超低音, LF=低频, MF=中频, HF=高频。
- 操作模式:** 用户可选配置。在系统元素间, 逗号(,)为间隔功放通道; 斜杠(/)为单功放通道。DSP=数字信号处理器。
重要: 要达到参数标示的性能, 请务必以EAW提供的设定数据使用列出的外部信号处理。
- 操作范围:** 经处理的频率响应所在的范围, 该范围内功率平均SPL的-10dB SPL。在几何轴上测量。窄带凹陷除外。
- 标称波束宽:** 设计角度用于-6 dB SPL点, 以0dB声压级作为最高电平。
- 轴向灵敏度:** 功率平均SPL在操作范围上加上一个输入电压会在标称阻抗上产生1W功率; 测量时几何轴上不带外部处理, 以1m为基准。
- 标称阻抗:** 选择的4, 8, 或16欧姆阻抗, 最小阻抗点不超过操作范围上该阻抗之下20%。
- 加速寿命测试:** 最大测试输入电压使用EIA-4268定义声谱; 测量时使用推荐的信号处理与推荐的保护滤波器。
- 计算轴向输出限制:** 加速寿命测试中可能的最高平均与峰值声压级。峰值声压级代表寿命测试信号的2:1(6dB)振幅因数。
- 高通滤波器:** 帮助保护扬声器, 防止操作范围以下的频率上的过输入信号电平造成损坏。

图表数据

- 分辨率:** 为消除无用的细节, 在声学频率响应上应用1/12倍频程倒谱平滑, 波束宽与阻抗数据上应用1/3倍频程倒谱平滑。其他图表使用原始数据标出点。
- 频率响应:** 常数输入信号的声学输出电平变量。经处理: 归一化到0dB SPL。未处理输入: 2V (4 ohm标称阻抗), 2.83V(8 ohm标称阻抗), 或4V (16 ohm标称阻抗) 以1米距离为基准。
- 处理器响应:** 以0.775V=0dB为基准的常数输入信号的输出电平变量。
- 波束宽:** 每1/3倍频程频段的平均角度, 从扬声器后部开始, 输出先到达-6dB SPL, 以0dB SPL为基准。该方法意味着输出在波束宽角度以内可能会跌落至-6dB SPL以下。
- 阻抗:** 阻抗模值中的变量, 欧姆为单位, 频率与电压/电流相位无关。这意味着阻抗值不会用于计算有效瓦特(见上面第9条)。
- 极化数据:** 每1/3倍频程频段100Hz至16kHz或操作范围的水平和垂直反馈。