

# KF730 规格说明



## 产品特点

- 高输出/尺寸比
- 因为具备对称设计、大型号角和相位对齐 (Phase-Aligned™) 低音单元, 可实现出众的指向性控制
- 16 ohm阻抗, 可通过两个功放通道驱动8个KF730模块
- 集成EAW Focusing™技术, 可实现出众的中高频瞬态响应

## 应用

巡演扩声、宗教场所、运动场、公司多媒体、表演艺术中心、酒店舞厅和现场俱乐部

## 产品描述

KF730线阵列系统经过优化, 适用于大量巡演和固定安装应用。它具有极高的输出/尺寸比, 可在轻便、紧凑的箱体中提供很高的输出和无与伦比的音质, 应用范围包括: 巡演扩声、公司多媒体、运动场、宗教场所、表演艺术中心、酒店舞厅和现场俱乐部。

KF730在超级紧凑和方便操作的箱体中带来高输出的三分频性能表现。双1英寸高频驱动器和双7英寸号角负载中频换能器共用一个号角, 这个号角占据了箱体整个正面。随着中频单元过渡至两个间隔排列的10英寸低音单元, 这种配置可将指向性控制进一步扩展 (至160 Hz)。中频/高频号角集成的一对低频单元以及侧边安装的一对单元可以提供18 dB的离轴抑制。UX系列提供的EAW Focused™处理技术让子系统精准过渡到下一个子系统, 同时保持接近完美的110°控制。

一个完整的KF730阵列可无缝覆盖阵列正下方至几百英尺外之间的区域。可根据EAW Resolution™2软件的指导, 在箱体后方调节斜度, 以调整垂直输出, 匹配任何空间的需求。最终的配置会在整个覆盖区域重复产出扩展频域高清音频连续、连贯的波阵面。应用灵活的KF730还可以安装在KF740模块下方, 扩展所能到达的范围, 用于更多应用中。如果需要扩展的低频性能, KF730可与配套的SB730超低音音箱组成阵列, 它也可以与著名的SB1002搭配使用, 用于最高要求的应用中。用户同样可以选择KF737模块, 为较小的场地提供75°的水平覆盖。而在长投射应用中, 选配的零度适配器支架 (Zero Degree Adapter Bracket) 让模块保持“正面平坦”, 扩展阵列的尺寸与声压级。

## 三分频全频音箱

详细信息请参考注释表格数据

### 配置

#### 子系统:

	换能器	负载方式
低频	2x 10 in cone	相位对齐 (Phase Aligned™)
中频	2x 7-in cone	号筒负载
高频	开口为2x1英寸音圈为1.75英寸的钹质压缩驱动	号筒负载

#### 操作模式:

	功放通道	外部信号处理
双功放	低频、中频/高频	DSP w/EAW Focusing

### 性能

操作范围: 60 Hz - 19 kHz

#### 标称波束宽度:

水平 110°  
垂直 12°

#### 轴向灵敏度 (全空间声压级):

低频	90 dB	60 Hz - 300 Hz
中频/高频	105 dB	130 Hz - 19 kHz

#### 输入阻抗 (ohms):

	标称	最小
低频	16	15.1 @ 250 Hz
高频	16	15.9 @ 680 Hz

推荐高通滤波器: 高通=>65 Hz, 24 dB/octave Butterworth

#### 老化测试:

低频	106 V	700 W @ 16 ohm
中频/高频	75 V	350 W @ 16 ohm

#### 计算的轴向输出限幅 (全空间声压级):

	平均	峰值
低频	119 dB	125 dB
中频/高频	130 dB	136 dB

### 订货数据

#### 产品描述

EAW KF730 3分频全频音箱黑色

#### 部件编号

0006108

#### 可选配件

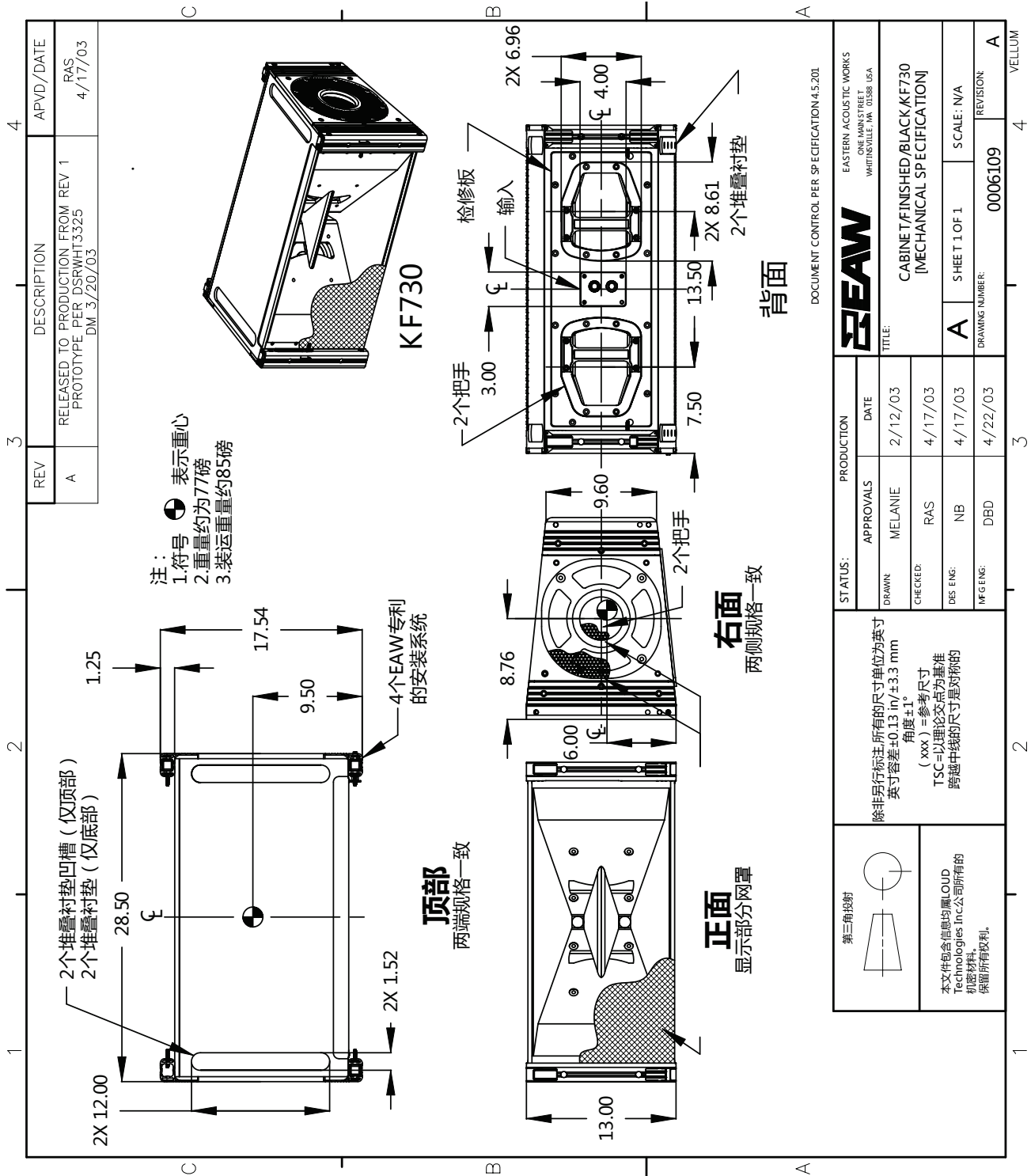
KF730/SB730吊装杆	0006265
吊装杆备用连接门-2.5英寸	0006266
备用连接栓-1.5英寸	0006122
KF730脚轮托盘	0006385

**KF线声源音色升级**凭借开发自适应系统的数据和经验, 升级的Greybox™处理提升了KF730的性能, 具备更完善的均衡、分频、Focusing™处理和限幅参数, 可带来更好的系统表现, 而无需进行机械调整。此次升级大大提高了中低频的指向性、减少后部声音辐射、完善限幅和整体驱动保护功能, 同时让它听起来与KF720、KF740和自适应系统更加连贯。升级的Greybox™可在EAW网站[www.eaw.com](http://www.eaw.com)下载。

# KF730 规格说明

## 箱体

材料 波罗的海桦木胶合板  
 涂层 耐磨质感黑色涂层  
 网罩 粉末涂层穿孔钢



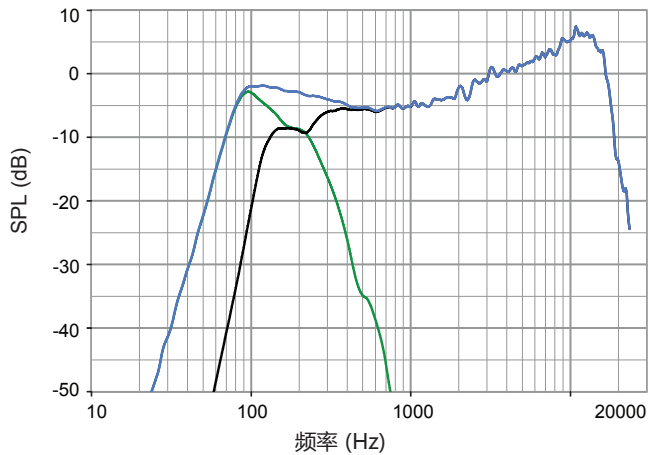
注意: 该图纸经过缩小。请勿按比例计算。

## 性能数据

详细信息请参考注释图表数据

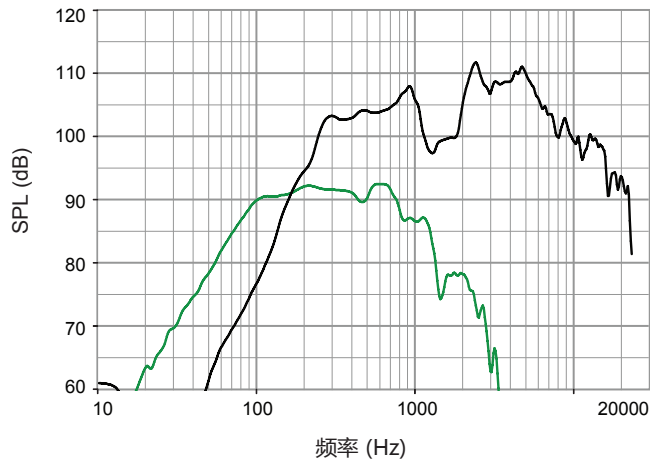
### 频率响应：经处理

低频=绿色，高频=黑色，完整=蓝色



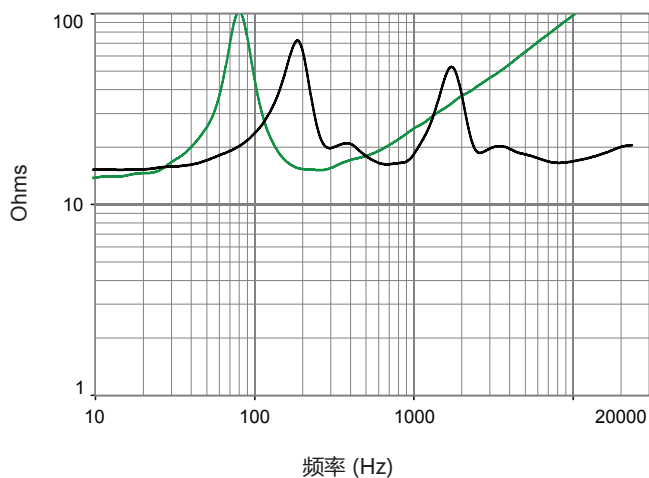
### 频率响应：未处理

低频=绿色，高频=黑色



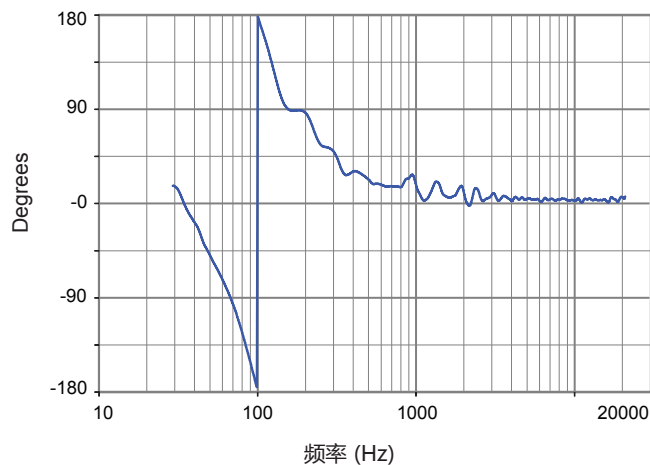
### 阻抗

低频=绿色，高频=黑色



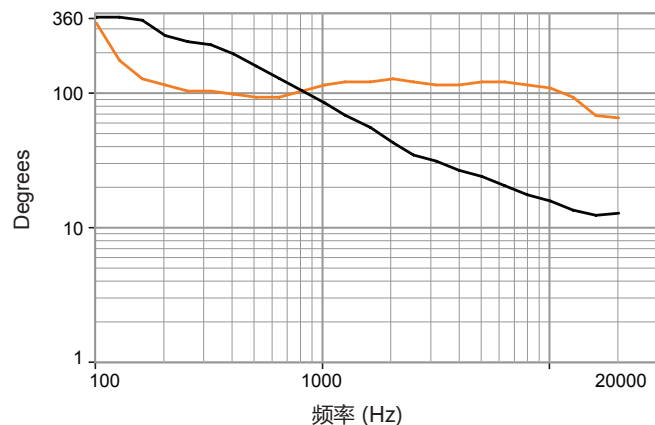
### 相位线性

完整=蓝色



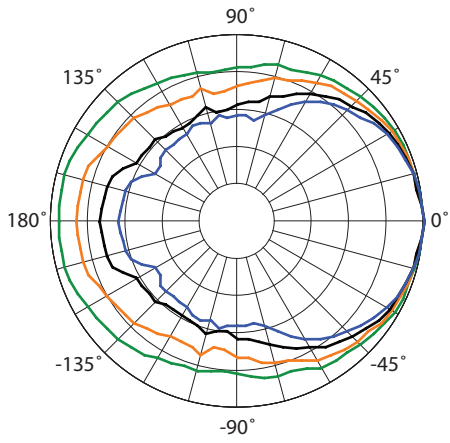
### 波束宽

水平=橙色 垂直=黑色

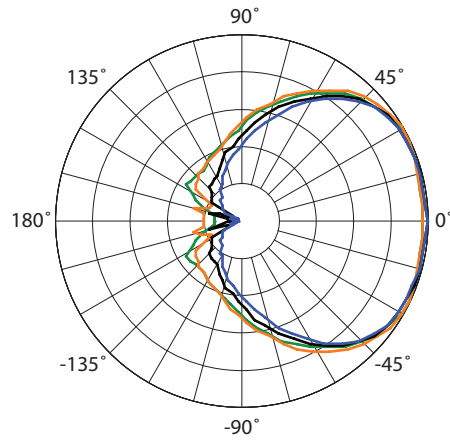


## 水平极数据

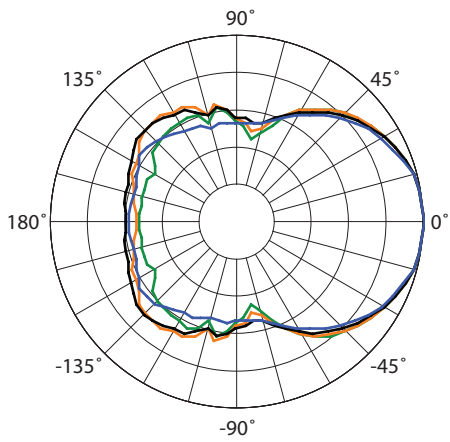
详细信息请参考注释图表数据



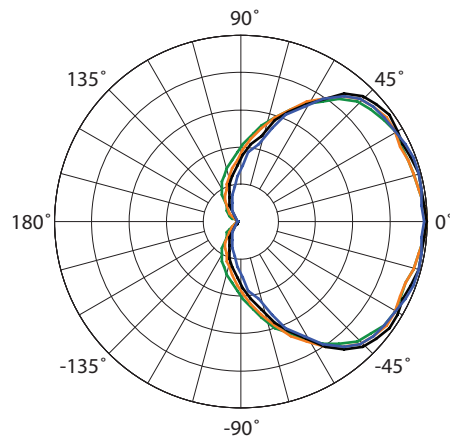
- 100Hz
- 125Hz
- 160Hz
- 200Hz



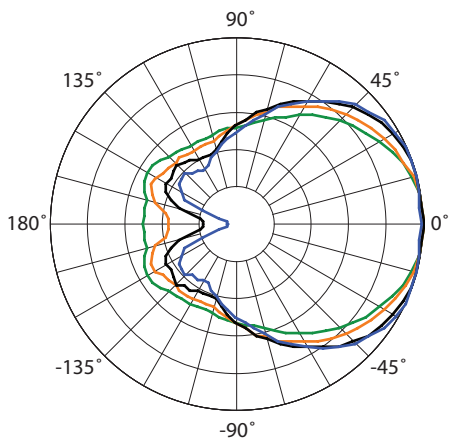
- 1600Hz
- 2000Hz
- 2500Hz
- 3150Hz



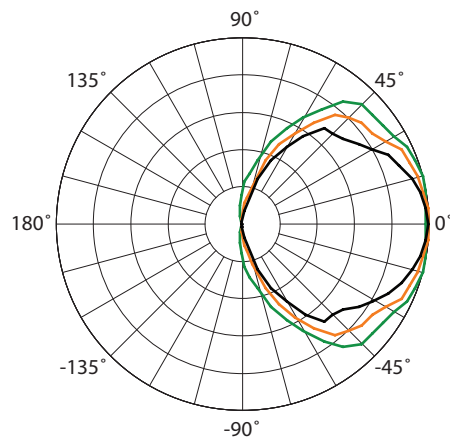
- 250Hz
- 315Hz
- 400Hz
- 500Hz



- 4000Hz
- 5000Hz
- 6300Hz
- 8000Hz



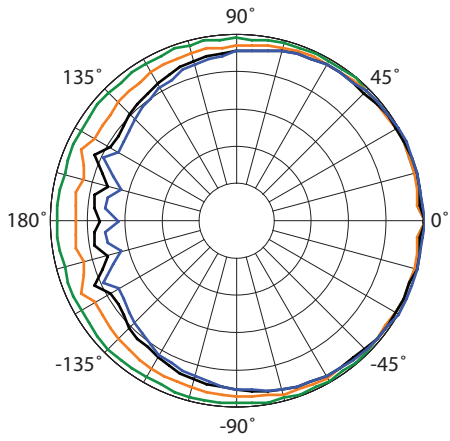
- 630Hz
- 800Hz
- 1000Hz
- 1250Hz



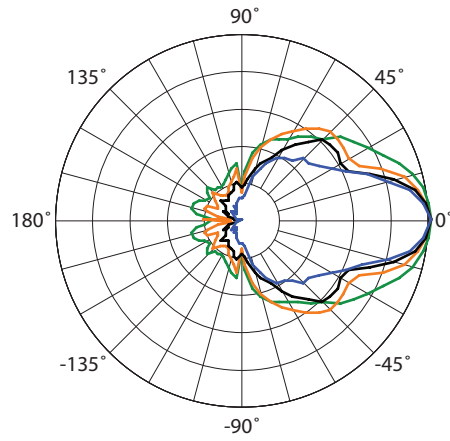
- 10000Hz
- 12500Hz
- 16000Hz

## 垂直极数据

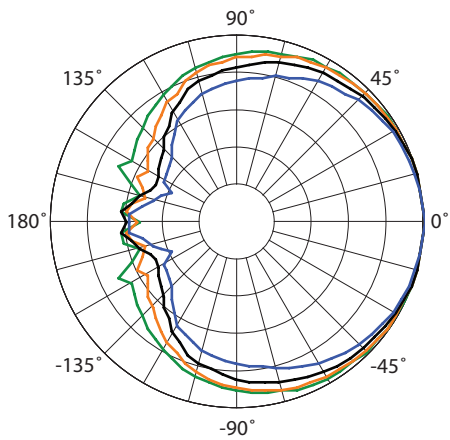
详细信息请参考注释图表数据



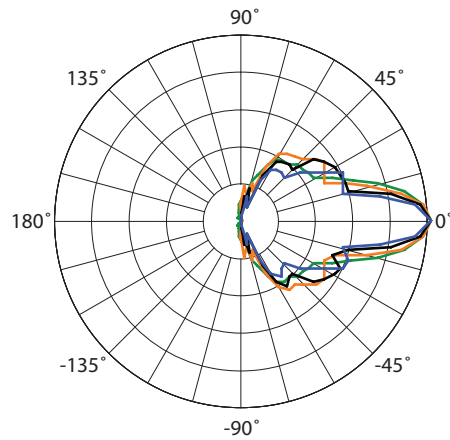
- 100Hz
- 125Hz
- 160Hz
- 200Hz



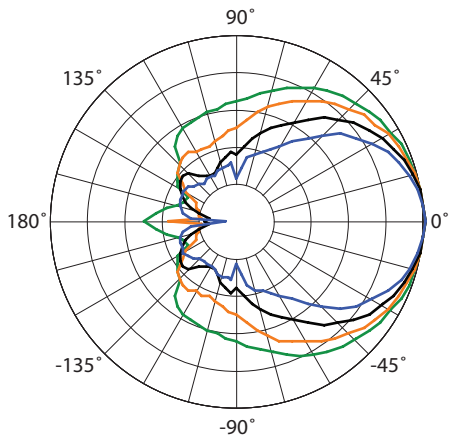
- 1600Hz
- 2000Hz
- 2500Hz
- 3150Hz



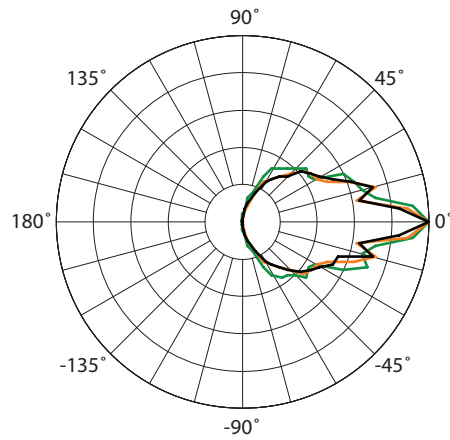
- 250Hz
- 315Hz
- 400Hz
- 500Hz



- 4000Hz
- 5000Hz
- 6300Hz
- 8000Hz



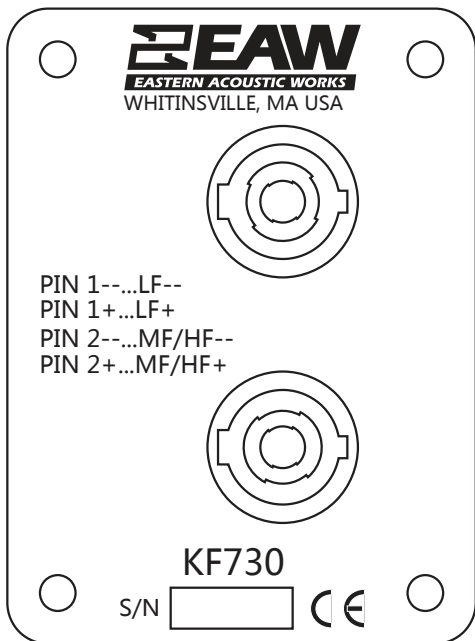
- 630Hz
- 800Hz
- 1000Hz
- 1250Hz



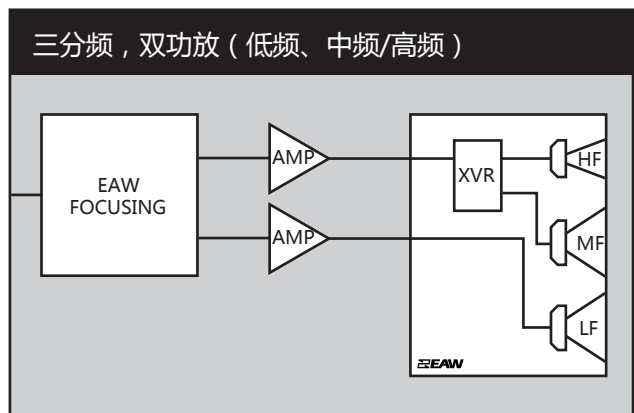
- 10000Hz
- 12500Hz
- 16000Hz

# KF730 规格说明

## 输入面板



## 信号图



## 图例

HPF	用于分频的高通滤波器或者推荐的高通滤波器。
LPF	低通滤波器用于分频器。
LF/MF/HF	低频/中频/高频。
AMP	用户提供的功放或者用于NT系列产品的集成功放。
XVR	无源低通滤波器、高通滤波器和均衡器(扬声器的组成部分)。
EAW Focusing	数字信号处理器, 能够应用EAW Focusing技术。

## 注释:

### 表格数据

1. 测量/数据处理系统: 首选-FChart: EAW专利软件; 次选-Brüel & Kjær 2012.
2. 话筒系统: Earthworks M30; Brüel & Kjær 4133
3. 测量: 双通道FFT; 长度: 32 768采样; 采样率:48 kHz; 对数正弦扫频。
4. 测量系统条件(包括所有变数): SPL: 准确度+/-0.2dB @ 1 kHz, 精密度+/-0.5dB20 Hz至20 kHz, 分辨率0.05dB; 频率: 准确度+/-1%, 精密度+/-0.1Hz, 分辨率取1.5Hz与1/48倍频程中较大者; 时间: 准确度+/-10.4µs, 精密度+/-0.5µs, 分辨率10.4µs; 角度: 准确度+/-1°, 精密度+/-0.5°, 分辨率0.5°.
5. 环境: 测量时域加窗, 并经处理消除房间效应, 使之接近一个无回音环境。数据作为无回音或分数阶空间进行处理, 如所注。
6. 测量距离: 7.46米。声学响应代表20米处子系统的复杂叠加。声压级是相对于其他使用平方反比定律的其他距离来说的。
7. 音箱指向性: 波束宽与极化图参数, 如机械参数图所示。
8. 伏特: 测量的是测试信号的有效值。
9. 功率W: 由音响行业经验, “扬声器功率瓦特数”等于电压的平方除以标称阻抗。因此, 此处的Watt并不是国际标准定义的能量单位有效瓦特。
10. SPL(声压级): 等于以0dB SPL=20毫帕为基准的信号平均电平。
11. 子系统: 列出的各通带传感器及其声学负载。Sub=超低音, LF=低频, MF=中频, HF=高频。
12. 操作模式: 用户可选配置。在系统元素间, 逗号(,)为间隔功放通道; 斜杠(/)为单功放通道。DSP=数字信号处理器。  
重要: 要达到参数标示的性能, 请务必以EAW提供的设定数据使用列出的外部信号处理。
13. 操作范围: 经处理的频率响应所在的范围, 该范围内功率平均SPL的-10dB SPL。在几何轴上测量。窄带凹陷除外。
14. 标称波束宽: 设计角度用于-6 dB SPL点, 以0dB声压级作为最高电平。
15. 轴向灵敏度: 功率平均SPL在操作范围上加一个输入电压会在标称阻抗上产生1W功率; 测量时几何轴上不带外部处理, 以1m为基准。
16. 标称阻抗: 选择的4, 8, 或16欧姆阻抗, 最小阻抗点不超过操作范围上该阻抗之下20%。
17. 老化测试: 最大测试输入电压使用EIA-4268定义声谱; 测量时使用推荐的信号处理与推荐的保护滤波器。
18. 计算轴向输出限制: 加速寿命测试中可能的最高平均与峰值声压级。峰值声压级代表寿命测试信号的2:1(6dB)振幅因数。
19. 高通滤波器: 帮助保护扬声器, 防止操作范围以下的频率上的过额输入信号电平造成损坏。

## 图表数据

1. 分辨率: 为消除无用的细节, 在声学频率响应上应用1/12倍频程倒谱平滑, 波束宽与阻抗数据上应用1/3倍频程倒谱平滑。其他图表使用原始数据标出点。
2. 频率响应: 常数输入信号的声学输出电平变量。经处理: 归一化到0dB SPL。未处理输入: 2V (4 ohm标称阻抗), 2.83V(8 ohm标称阻抗), 或4V (16ohm标称阻抗) 以1米距离为基准。
3. 处理器响应: 以0.775V=0dB为基准的常数输入信号的输出电平变量。
4. 波束宽: 每1/3倍频程频段的平均角度, 从扬声器后部开始, 输出先到达-6dB SPL, 以0dB SPL为基准。该方法意味着输出在波束宽角度以内可能会跌落至-6dB SPL以下。
5. 阻抗: 阻抗模值中的变量, 欧姆为单位, 频率与电压/电流相位无关。这意味着阻抗值不会用于计算有效瓦特(见上面第9条)。
6. 极化数据: 每1/3倍频程频段100Hz至16kHz或操作范围的水平和垂直反馈。