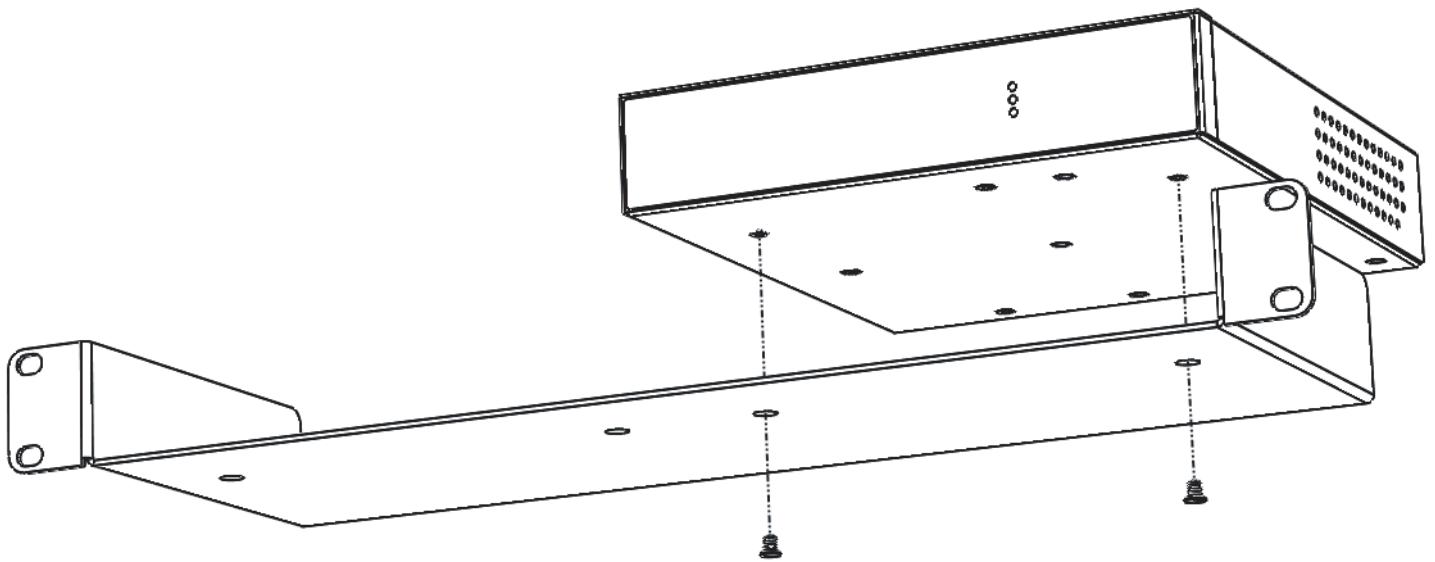


包装内容

- 19英寸机架托架，用于将最多两台半机架单元设备安装在1U机架空间中。
- 4个#8-32 x 0.25" 100°飞利浦埋头螺丝（黑色氧化物）。
- 本快速说明。



警告:请勿使用长度超过0.25" 的螺丝。

