



描述

EAW SB系列超低频音箱品质优良，特为大多数高需求专业应用而设计。该系列功能全面，规格多样，便于针对不同的应用场合进行选择。EAW设计的驱动单元质量上乘，能根据指定的形状因数提供最强大的输出和最好的音响性能。所有SB模块都是直接辐射，拥有经过优化调节的倒相式箱体。SB超低频音箱能满足最好的音响性能、最高的可靠性和最坚实的构造要求。

SB150zP是一个高输出的紧凑型超低频音箱系统，功能全面多样，专为需要15英寸驱动单元输出能量的固定安装应用而设计。SB150zP能很好地与大多数全频音箱配合使用，相关应用范围包括：小型宗教场所、A/V系统、酒店舞厅、会议室、教室、展厅、特效强化、游艇、电影院、电视演播室、餐厅以及小型零售场所。

SB150zP专为配合现今高端数字信号处理而设计，能优化低频响应。为发挥理想的分频器功能与均衡功能，建议与MX系列的处理器配合使用。

15英寸超低频音箱

详细信息请参考表格数据 半空间=地面安装

配置

子系统：

	换能器	负载
超低频	1x15英寸锥盆	倒相式

操作模式：

	功放通道	外部信号处理
单功放	低频	DSP w/1路滤波器

性能¹

操作范围：	34 Hz-145 Hz
-------	--------------

标称波束宽度：

水平	360°
垂直	360°

轴向灵敏度(SPL)：

低频 (全空间)	94 dB	34 Hz to 145 Hz
(半空间)	100 dB	34 Hz to 145 Hz

输入阻抗(欧姆)：

	标称	最小值
低频	8	6.9 @ 40 Hz

高通滤波器：

高通=>30 Hz, 12 dB/倍频程 Butterworth滤波器

老化测试²

换能器(AES)	低频 65 V	700 W	525 W @ 8 ohm
----------	---------	-------	---------------

计算轴向输出限制(SPL)

	平均	峰值
低频 (全空间)	121 dB	127 dB
(半空间)	127 dB	133 dB

订购数据

描述	部件编号
SB150zP 15英寸超低频音箱黑色	0008960
SB150zP 15英寸超低频音箱白色	0012192
SB150zP 15英寸超低频音箱黑色WP	0009038

可选配件

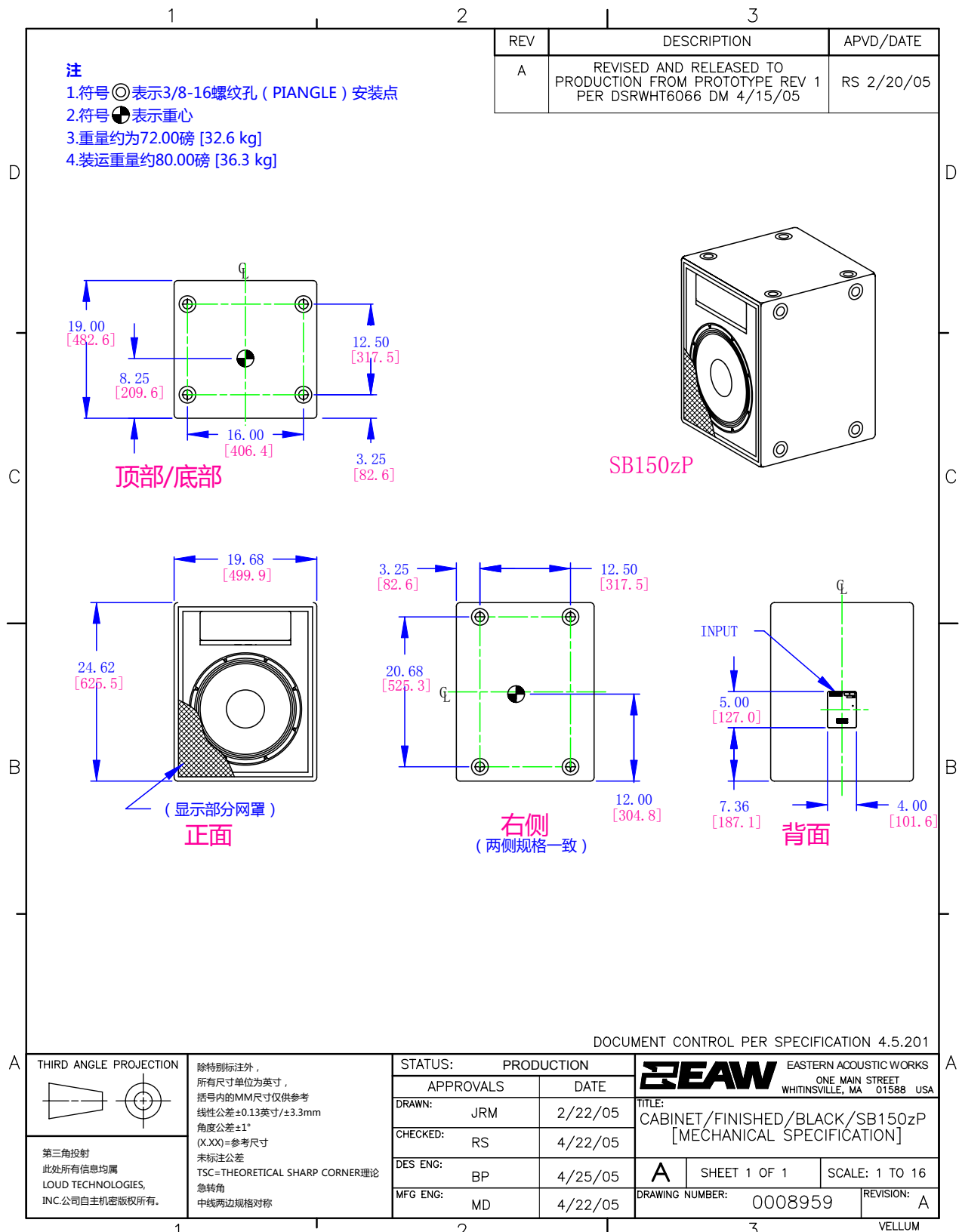
3/8-16带肩吊环螺栓	104001
--------------	--------

1. 为实现指定性能，需对所列外部信号黑醋栗进行EAW所提供的设置。

2. 请登录EAW网站，访问“HOW MUCH AMPLIFIER DO I NEED”，获取有关功率放大器规格的建议。

箱体

材料 波罗的海桦木胶合板
 涂层 耐磨质感黑色涂层
 网罩 乙烯基涂层穿孔钢

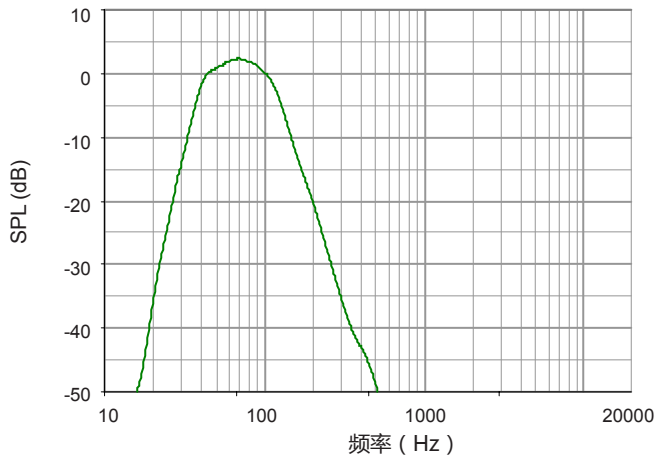


注意：该图纸经过缩小。请勿按比例计算。WP版本在外侧尺寸=0.125in/3.2mm的基础上增加0.25in/6.4mm

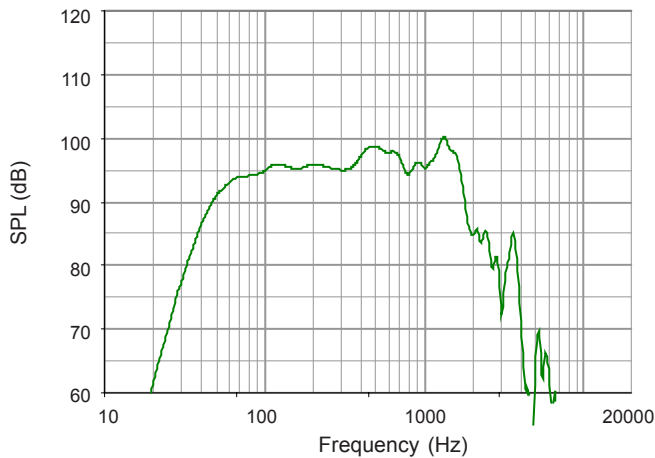
性能数据

详细信息请参考注释图表数据

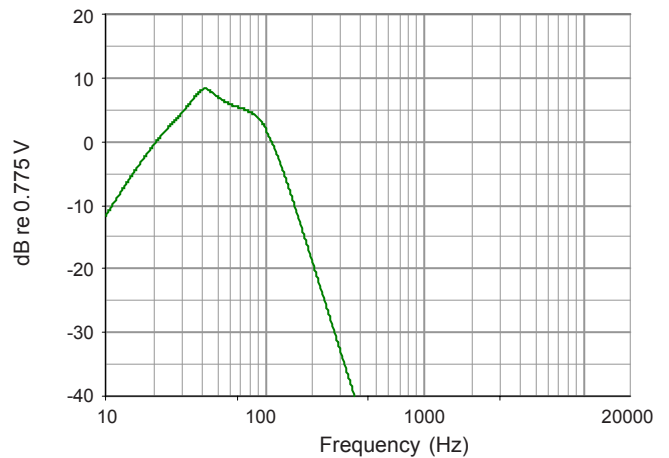
频率响应：经处理
低频 全空间=绿色



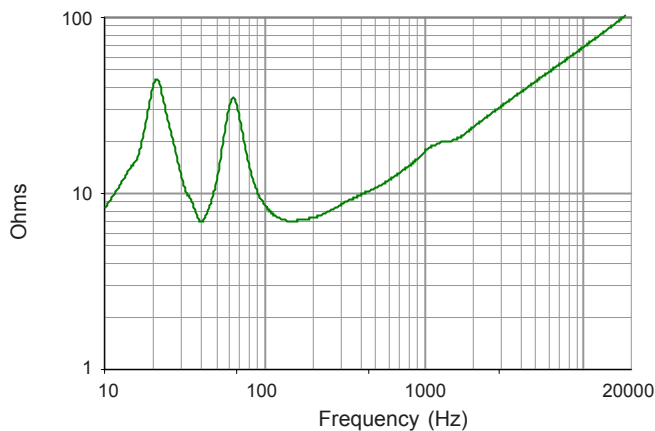
频率响应：未经处理
低频 全空间=绿色



频率响应：数字信号处理器
低频=绿色

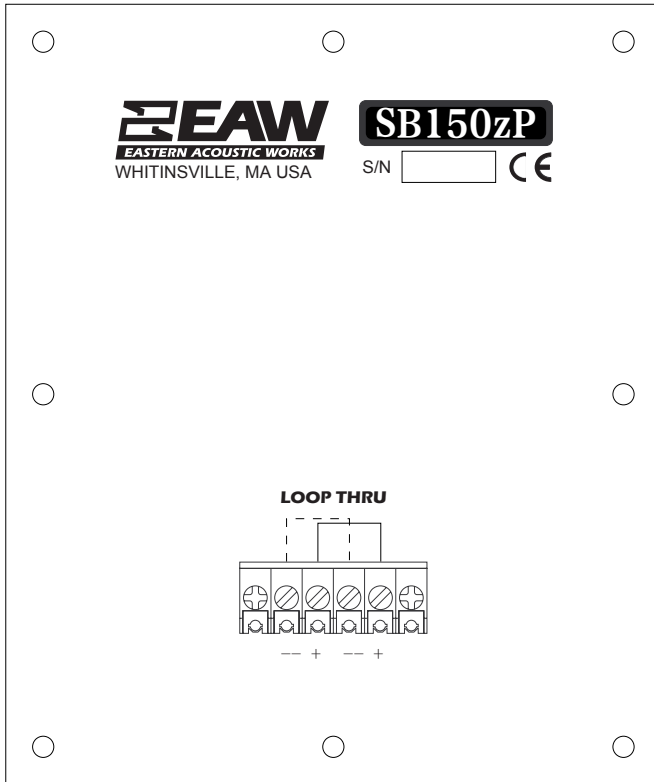


阻抗大小
低频=绿色

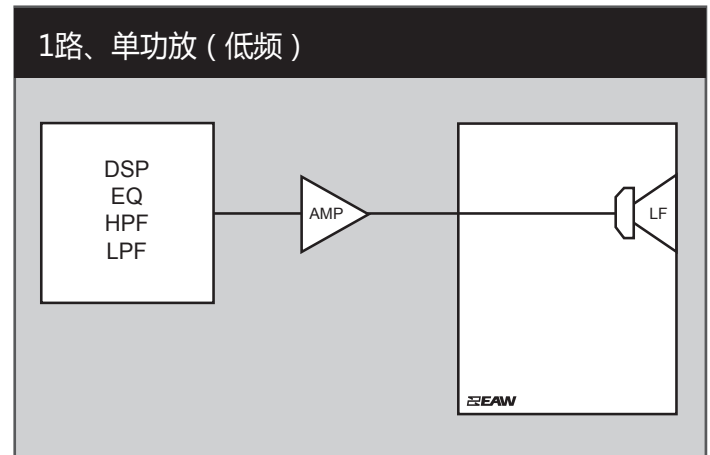


注意：该图纸经过缩小。请勿按比例计算。WP版本在外侧尺寸=0.125in/3.2mm的基础上增加0.25in/6.4mm

输入面板



信号图



图例

HPF: 用于分频的高通滤波器或者推荐的高通滤波器.

LPF: 低通滤波器用于分频器.

LF/MF/HF: 低频/中频/高频.

AMP: 用户提供的功放或者用于NT系列产品的集成功放.

XVR: 无源低通滤波器、高通滤波器和均衡器(扬声器的组成部分).

EAW Focusing: 数字信号处理器, 能够应用EAW Focusing技术.

注释:

表格数据

1. 测量/数据处理系统: 首选-FChart: EAW专利软件; 次选-Brüel & Kjær 2012.
2. 话筒系统: Earthworks M30; Brüel & Kjær 4133
3. 测量: 双通道FFT; 长度: 32 768采样; 采样率: 48 kHz; 对数正弦扫频.
4. 测量系统条件(包括所有变数): SPL: 准确度 ± 0.2 dB @ 1 kHz, 精密度 ± 0.5 dB 20 Hz至20 kHz, 分辨率0.05dB; 频率: 准确度 $\pm 1\%$, 精密度 ± 0.1 Hz, 分辨率1.5Hz与1/48倍频程中较大者; 时间: 准确度 $\pm 10.4\mu$ s, 精密度 $\pm 0.5\mu$ s, 分辨率10.4 μ s; 角度: 准确度 $\pm 1^\circ$, 精密度 $\pm 0.5^\circ$, 分辨率0.5 $^\circ$.
5. 环境: 测量时域加窗, 并经处理消除房间效应, 使之接近一个无回音环境。数据作为无回音或分数阶空间进行处理, 如所注。
6. 测量距离: 7.46米。声学响应代表20米处子系统的复杂叠加。声压级是相对于其他使用平方反比定律的其他距离来说的。
7. 伏特: 测量的是测试信号的有效值。
8. 功率W: 由音响行业经验, “扬声器功率瓦特数”等于电压的平方除以标称阻抗。因此, 此处的Watt并不是国际标准定义的能量单位有效瓦特。
9. SPL(声压级): 等于以0dB SPL=20毫帕为基准的信号平均电平。
10. 子系统: 列出的各通带传感器及其声学负载。Sub=超低音, LF=低频, MF=中频, HF=高频。
11. 操作模式: 用户可选配置。在系统元素间, 逗号(,) = 间隔功放通道; 斜杠(/) = 单功放通道。DSP=数字信号处理器。
重要: 要达到参数标示的性能, 请务必以EAW提供的设定数据使用列出的外部信号处理。
12. 操作范围: 经处理的频率响应所在的范围, 该范围内功率平均SPL的-10dB SPL。在几何轴上测量。窄带凹陷除外。
13. 标称波束宽: 设计角度用于-6 dB SPL点, 以0dB声压级作为最高电平。
14. 轴向灵敏度: 功率平均SPL在操作范围上加上一个输入电压会在标称阻抗上产生1W功率; 测量时几何轴上不带外部处理, 以1m为基准。
15. 标称阻抗: 选择的4, 8, 或16欧姆阻抗, 最小阻抗点不超过操作范围上该阻抗之下20%。
16. 高通滤波器: 帮助保护扬声器, 防止操作范围以下的频率上的过额输入信号电平造成损坏。
17. 加速寿命测试: 最大测试输入电压使用EIA-4268定义声谱; 测量时使用推荐的信号处理与推荐的保护滤波器。
18. 计算轴向输出限制: 加速寿命测试中可能的最高平均与峰值声压级。峰值声压级代表寿命测试信号的2:1(6dB)振幅因数。

图表数据

1. 分辨率: 为消除无用的细节, 在声学频率响应上应用1/12倍频程倒谱平滑, 波束宽与阻抗数据上应用1/3倍频程倒谱平滑。其他图表使用原始数据标出点。
2. 频率响应: 常数输入信号的声学输出电平变量。经处理: 归一化到0dB SPL。未处理输入: 2V (4 ohm标称阻抗), 2.83V(8 ohm标称阻抗), 或4V (16 ohm标称阻抗) 以1米距离为基准。
3. 处理器响应: 以0.775V=0dB为基准的常数输入信号的输出电平变量。
4. 阻抗: 阻抗模值中的变量, 欧姆为单位, 频率与电压/电流相位无关。这意味着阻抗值不会用于计算有效瓦特(见上面第9条)。