



Symetrix 构建北京市高级人民法院执行指挥中心音频网络

北京市高级人民法院是北京市行政区域内的最高审判机关，它的执行指挥中心具有远程指挥功能，肩负着证据资料实时传送、案件资料数字化管理等重任，对音频质量、音频传输的灵活性和稳定性有着极高的要求。在最近安装的音视频系统中，音频部分选择了 Symetrix 数字音频处理器、Allen & Heath 调音台与 EAW 柱式音箱。



在平常的使用中，该执行指挥中心的音频系统输入多达 46 路，输出多达 14 路，并且需要对多路输入和输出进行复杂的路由分配。为了满足应用需求，选用了三台 Symetrix Radius AEC 和两台 xIn12 音频输入扩展设备。处理器之间使用网线连接，采用 Dante 协议进行传输，通过 SymNet Composer 开放式架构软件进行配置布局，轻松实现音频信号的路由与共享。而且还可以进行冗余备份，通过 Internet 级联实现集中控制。

北京先歌的工程师樊先生表示：“在这个音频系统中，繁多的输入使得处理器的路由



分配和控制操作较为复杂。最终我们通过 SymNet Composer 开放式架构软件，采用分组的方式将输入源进行种类划分，让整个操作得到了极大的简化。”



不仅如此，Symmetrix Radius AEC 处理器还具备专利的“声学回声消除”（AEC）功能，尤其适合此类应用。樊先生指出：“作为北京市最高法的执行调度中心，这里经常需要与下辖的各中级人民法院和各区、县人民法院进行视频会议，通过 Symmetrix 的声学回声消除功能，可以彻底消除视频会议中分散人们注意力的回声和明显噪音，同时将纯净的全频段音频传输至本地端与远程端。”



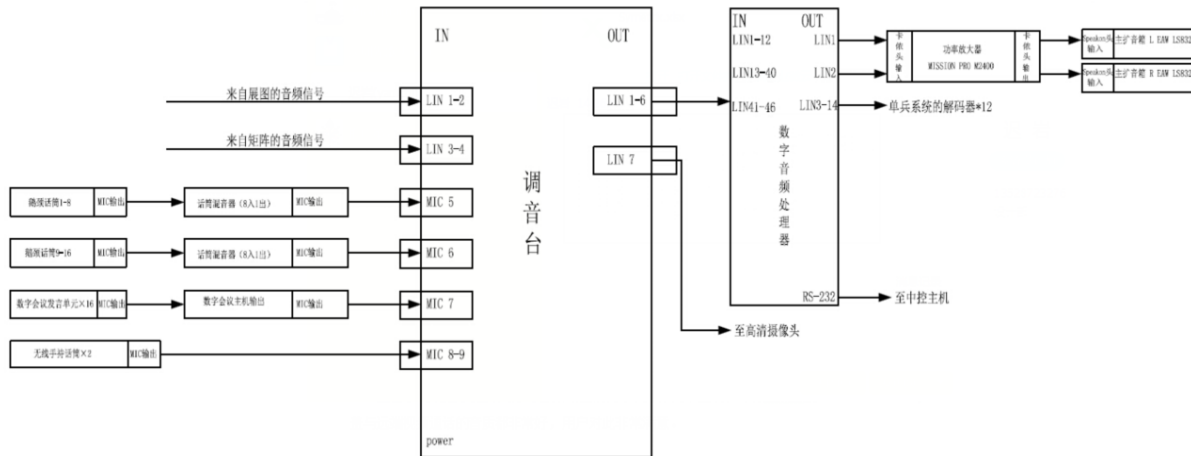
为方便控制，还使用了 Allen & Heath 4 总线专业调音台 ZED436。它具有 32 路话筒或线路输入以及 2 路双立体声输入，可满足本地音源输入较多的需求。



主扩声则采用两只 EAW LS832i 柱式音箱。它们安装在主屏幕墙左右两侧，外形紧凑、优雅，与整体装修风格非常协调。虽然整个执行指挥中心的面积不足 100 平方米，但是宽度较大，需要选择水平覆盖角度较宽的音箱；又为了避免过多的天花板和地面反射，音箱的垂直覆盖角度不宜过大。EAW LS832i 音箱能够充分满足场地的应用需求，它具有水平 140 度的覆盖及较强的垂直指向性，既保证均匀覆盖会场，又能避免有害反射。



整套系统满足了指令大厅对音频路由的需求，操作简单直观，会场内声音覆盖与远端视频通话的音质都非常好，用户对此非常满意。



北京市高级人民法院执行指挥中心音频系统连接图

来自远程视频会议系统的音频信号源及本地发言的信号源接入 Allen & Heath 4 总线专业调音台 ZED436，每八只话筒配一台话筒自动混音器。调音台的线路输出 1-6 与 Symetrix 数字音频处理器连接，线路输出 7 连接至高清摄像头。Symetrix 数字音频处理器的输入还包括来自个人电脑和视频矩阵的音频信号，通过处理器输出 1 和 2 输出的信号经过 Mission Pro M2400 功放后，馈送两只 EAW LS832i 柱式音箱。处理器输出 3-14 则连接至单兵系统的解码器。