

XB-14 广播调音台



ALLEN & HEATH

XB-14广播调音台

体积紧凑、性价比高，多功能的XB-14应用广泛，从小型电台或网络播音室，到有多个房间的较大播音室、医院广播、大学电台和社区电台，均可适用。XB-14拥有丰富特性，包括电话呼叫使用的电话通信模块、用于扬声器输出外部连接和内部自动静音的麦克风推子启动感应、用于CD播放器程控的立体声通道提示/预置程序输出、独立的耳机混音与听众用输出、一条监听总线以及更多功能，方便各种广播电台应用。



Mic/Line 前置放大器

XB-14的两级前置放大器设计，提供了一个宽广的控制增益范围(69dB)。大多数增益来自于第一级，因此不需要的噪音能被控制到最小，第二级则没有电平衰减器，线路电平信号只需简单地使用输入插座插入，这意味着使用线路输入时噪音更低。

均衡器

XB-14在每个单通道输入上配备了三段均衡器电路，在电话和立体声通道上配备了两段均衡器。每个的频率和响应经过认真选择，在多种类型的音频源上使用均衡时都能带来最佳表现。



AUX总线与MIX B立体声总线

XB-14有一条单独的AUX总线，能够用于外部处理、效果生成、录音或试音监听。一条独立的立体声调音总线用于在主要程序调音以外录制一个独立的混音，或用选中的通道制造一个清洁的馈源。

遥控

单mic/line通道上有推子启动逻辑开关，这样可以控制外部设备，或自动消音扬声器输出，以避免局部或自力式应用中的声反馈。立体声通道有提示/预置程序逻辑输出，以连接到CD播放器一类的外部设备。还有利用外部的“静音渐回”开关或类似装置来遥控消音单通道输入的选项。

USB

对于音乐和广播制作来说，需要方便地将音频传入和传出电脑，XB-14灵活轻松地解决了这个问题。只需插入一条USB转接线，然后选择USB路由，就能够将高质量的音频导入或导出电脑。

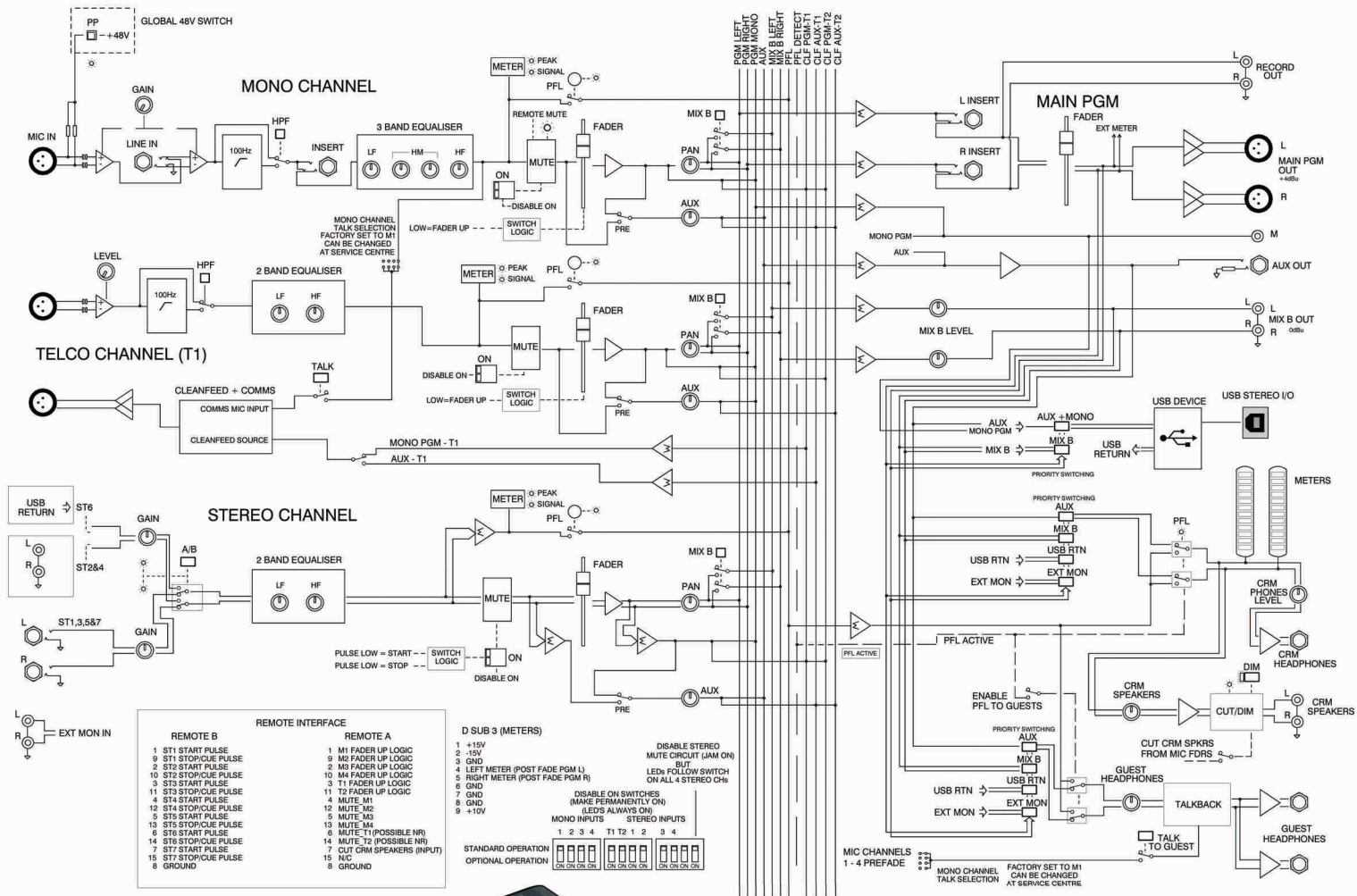


自动式或调音师操作

能为调音师、客人或主持人分别创建独立的监听调音，这样在主持人或客人收听不同音源的同时，工程师可以检查电平和预置程序源。调音师能够使用“对话”功能与播音室里通话。



XB-14 BLOCK DIAGRAM



- 试音监听/干净馈源总线
- 单通道上3段均衡
- 4个麦克风/线路切换和4条立体声通道
- 电话/立体声通道上2段均衡
- 两级无电平衰减器前置放大器设计
- 单通道上的推子启动感应
- 立体声通道切换开关上的提示/预置程序逻辑输出

- USB接口用于和PC/MAC连接
- 为工程师/调音师与两名客人提供独立的耳机调音
- 垂直安装PCB构架
- 辅助与独立立体声总线用于处理/录音
- 控制室输出带有自动和遥控消音
- 麦克风通道上遥控消音设施
- 带插入口的平衡主输出
- 输入信号与峰值测量

参数：

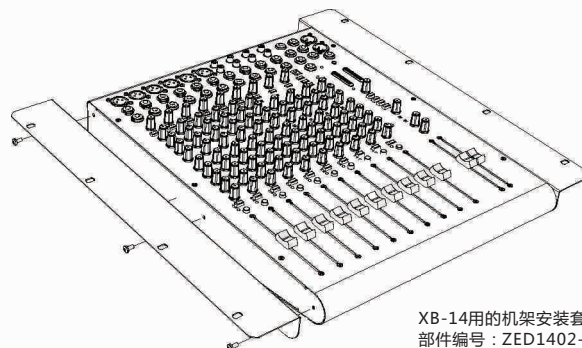
ALLEN & HEATH

输入	
单通道麦克风输入(XLR) 单通道线路输入(TRS插座) 插入点(TRS插座) 立体声输入(TRS插座) 立体声输入(RCA 唱头插座) 电话通道输入(XLR) 外部监控输入(RCA 唱头插座)	标称+6至-63dBu(最大+17dBu) +10至-26dBu(最大+30dBu) 标称0dBu 最大+21dBu 标称0dBu (控制=off至+10dBu) 标称0dBu (控制=off至+10dBu) +10至-26dBu(最大+30dBu) 标称0dBu
输出	
节目 L&R输出(XLR) 节目 单输出(RCA 唱头) 节目 L&R插入(TRS插座) 辅助输出(插座) 混音B输出(RCA唱头插座) 录音输出(RCA唱头插座) 电话通道输出(XLR) 控制室扬声器输出(RCA唱头插座)	标称+4dBu 最大+25dBu 标称0dBu 最大+21dBu 标称-2dBu 最大+21dBu 标称0dBu 最大+21dBu 标称0dBu 最大+21dBu 标称0dBu 最大+21dBu 标称0dBu 最大+21dBu 标称0dBu 最大+21dBu
总谐波失真+n	
麦克风输入至节目L/R 输出, 0dB增益1kHz+10dBu 输出 麦克风输入至节目输出, 30dB增益1kHz 线路输入至节目L/R 输出 0dB增益0dB 1kHz 立体声输入至节目输出 0dB增益 +10dB 1kHz	0.003% 0.007% 0.004% 0.003%
USB音频CODEC (编码器/解码器)	
USB 音频 输入/输出 采样率	USB1.1 16位 32, 44.1或48kHz
噪音	
话筒前置放大器 @ 最大增益150R 输入Z 22-22kHz 节目输出, 节目推子=0, 22-22kHz 辅助输出、单通道输出、混音B输出=0, 22-22kHz	-127dBu -92dBu -90dBu
动态余量	
模拟净空来自标称(0Vu)输出 模拟净空来自标称(0Vu)混音点 USB输入与输出净空来自标称(0Vu)	21dBu 24dBu 14dBu
串音与衰减 (dB 22-22kHz)	
单通道推子衰减(dB相关+10dBu)1kHz/10kHz 单通道 ON开关衰减(dB相关+10dBu)1kHz/10kHz 电话通道推子衰减(dB相关+10dBu)1kHz/10kHz 电话通道ON开关衰减(dB相关+10dBu)1kHz/10kHz 立体声推子衰减(dB相关+10dBu)1kHz/10kHz 立体声ON开关衰减(dB相关+10dBu)1kHz/10kHz 节目推子衰减(dB相关+10dBu)1kHz/10kHz 电话通道清洁反馈源隔离来自I/P(dB相关+10dBu)1kHz/10kHz 立体声分离, L输入至节目R输出.dBr 1kHz/10kHz	-100/-90 -100/-90 -99/-92 -100/-100 -99/-86 -100/-93 -102/-99 -57/-40 -77/-56
频率响应	
麦克风输入至节目L/R输出, 30dB增益 线路输入至节目L/R输出, 0dB增益 立体声输入至节目L/R输出	+0.5/-1dB 20Hz至20kHz +0.5/-1dB 10Hz至30kHz +0.5/-1dB 10Hz至30kHz
产品规格	
尺寸: 长=465mm (18.3英寸) 宽=585mm + 24mm加上边缘 (15.2英寸) 高=92mm (3.6英寸)	重量: 净重=7.5Kg (16.5磅) 装箱重量=11.5Kg (25.3磅)

中、港、澳总代理



Http://www.sanecore.cn



XB-14用的机架安装套件供选购。
部件编号：ZED1402-RK19